

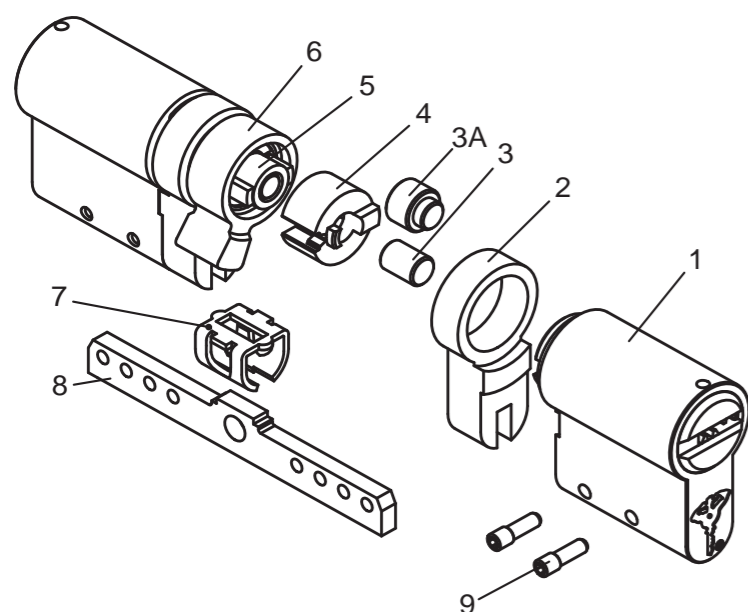


Модуляр від MUL-T-LOCK®

Циліндр MUL-T-LOCK® Modular дає змогу збирати циліндри необхідного розміру та симетрії. Для цього необхідно мати сервісний комплект, широкий асортимент якого дає змогу побудувати будь-яку сторону циліндру від мінімум 31 мм до 80 мм



СТРУКТУРА ДВОСТОРОННЬОГО ЦИЛІНДРА



№	Деталь
1	Корпус циліндра Модуляр
2	Подовжувач корпусу
3	5 мм спейсер плуга
3A	7 мм спейсер плуга
4	Адаптер плуга
5	З'єднувальна муфта
6	Язичок/шестерня
7	Адаптер несучої пластини
8	Несуча пластина
9	Різьбовий штифт

КОНЦЕПЦІЯ ЗБИРАННЯ МОДУЛЯРУ

Збирати Модуляр так само легко, як порахувати 1-2-3. Просто треба вирішити, яка довжина та симетрія потрібна, обрати правильні частини та зібрати їх. Наприклад, якщо хочете циліндр 31x46, вам знадобиться:

- Одна несуча пластина типу 1,2 (сторона 1 — на 31 мм, сторона 2 — на 46 мм) і адаптер несучої пластини.

- Для сторони 31 мм, вам потрібен корпус циліндра Модуляр 31, плуг 31 і нічого більше.

- Для сторони 46 мм, вам потрібен корпус циліндра Модуляр 31, плуг 31, 15 мм подовжувач корпусу, 15 мм спейсер плуга, 15 мм адаптер плуга.

- Чотири різьбових штифта.

Примітка:

Корпус циліндра Модуляр та плуг необхідно замовляти окремо відповідно до профілю ключа, який ви використовуєте та згідно довідкової таблиці.

Щоб визначити деталі для збирання циліндра з необхідною довжиною сторін, також використовуйте довідкову таблицю.

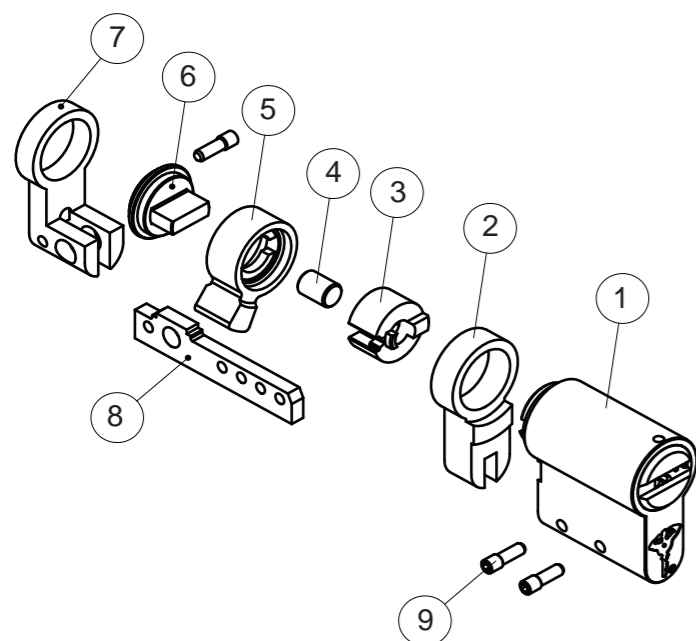
Для того, щоб поповнити частини, яких не вистачає, ви повинні використовувати спеціальні номери каталогу з таблиці «Каталог номерів для поповнення».



ДОВІДКОВА ТАБЛИЦЯ

Сторона циліндра	Несуча пластина	Корпус циліндра	Плуг	Подовжувач корпусу	Спейсер плуга	Адаптер плуга
31	1	31	31,0	0	0	0
33	1	33	32,5	0	0	0
35	1	35	34,5	0	Ø7x2	0
38	1	33	37,5	5	Ø7x5	0
40	1	35	39,5	5	Ø7x7	0
41	2	31	31,0	10	Ø5x10	Ø5x10
43	2	33	32,5	10	Ø5x10	Ø5x10
45	2	35	34,5	10	Ø5x12	Ø5x10
46	2	31	31,0	15	Ø5x15	Ø5x15
48	2	33	32,5	15	Ø5x15	Ø5x15
50	2	35	34,5	15	Ø5x17	Ø5x15
51	3	31	31,0	20	Ø5x20	Ø5x20
53	3	33	32,5	20	Ø5x20	Ø5x20
55	3	35	34,5	20	Ø5x22	Ø5x20
56	3	31	31,0	25	Ø5x25	Ø5x25
58	3	33	32,5	25	Ø5x25	Ø5x25
60	3	35	34,5	25	Ø5x27	Ø5x25
61	4	31	31,0	30	Ø5x30	Ø5x30
63	4	33	32,5	30	Ø5x30	Ø5x30
65	4	35	34,5	30	Ø5x32	Ø5x30
66	4	31	31,0	35	Ø5x35	Ø5x35
68	4	33	32,5	35	Ø5x35	Ø5x35
70	4	35	34,5	35	Ø5x37	Ø5x35
71	5	31	31,0	40	Ø5x40	Ø5x40
73	5	33	32,5	40	Ø5x40	Ø5x40
75	5	35	34,5	40	Ø5x42	Ø5x40
76	5	31	31,0	45	Ø5x45	Ø5x45
78	5	33	32,5	45	Ø5x45	Ø5x45
80	5	35	34,5	45	Ø5x47	Ø5x45

СТРУКТУРА ОДНОСТОРОННЬОГО ЦИЛІНДРА

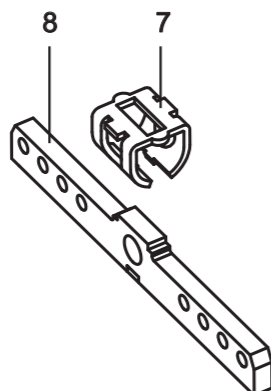


№	Деталь
1	Корпус циліндра Модуляр
2	Подовжувач корпусу
3	Адаптер плуга
4	5 мм спейсер плуга
5	Язичок/шестерня
6	З'єднувальна муфта одностороннього циліндра
7	Адаптер одностороннього циліндра
8	Несуча пластина одностороннього циліндра
9	Різьбовий штифт

ІНСТРУКЦІЯ ЗІ ЗБИРАННЯ ЦИЛІНДРА МОДУЛЯР

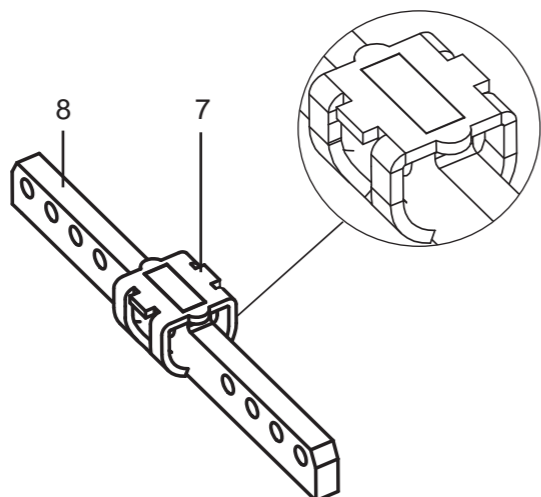
1

Встановіть адаптер несучої пластини (7) на несучу пластину (8). Будьте обережні, при встановленні адаптера несучої пластини, не розтягніть його.



2

Переконайтеся, що адаптер несучої пластини встановлено правильно.



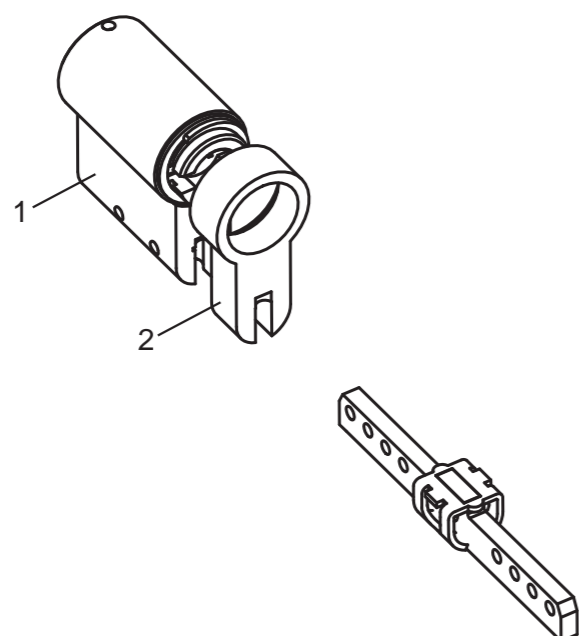
3

Якщо необхідно, встановіть необхідні подовжувачі корпусу (2) на циліндр (1).

• **Примітка:** на даному етапі, циліндр (1) вже має бути зібраним під необхідну комбінацію ключа.

• Вставте дві частини разом на правильній стороні несучої пластини, щоб отвори в корпусі циліндра сумістилися з отворами в несучій пластині.

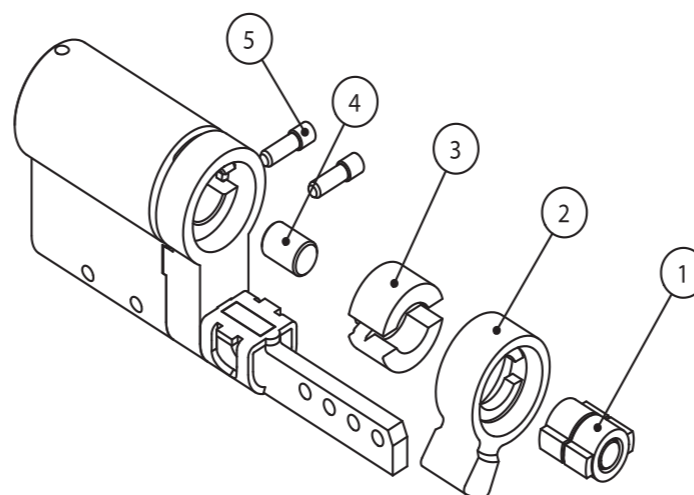
• **Примітка:** рекомендується почати збирання з довшої сторони.



4

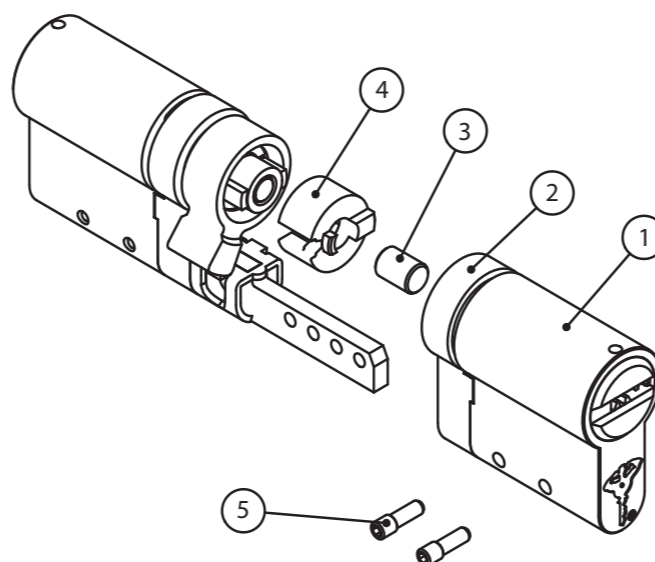
Закрутіть два різьбових штифта (5) за допомогою шестигранного ключа 1,5 мм. Не затягуйте їх до кінця. Вставте спейсер і адаптер плуга (3, 4) (за необхідності), язичок (2) та з'єднувальну муфту (1).

• **Примітка:** різьбові штифти можуть бути встановлені тільки з однієї сторони.



5

Встановити відповідний подовжувач корпусу (2) на циліндр (1). Вставте спейсер і адаптер плуга (3, 4). Надягніть їх всі на іншій стороні несучої пластини. Вставте різьбові штифти (5), переконайтеся, що циліндр є прямим і затягніть усі різьбові штифти.



ОДИН КЛЮЧ
БЕЗЛІЧ
МОЖЛИВОСТЕЙ
MUL-T-LOCK®

КАТАЛОГ НОМЕРІВ ДЛЯ ПОПОВНЕННЯ

№	Каталожний №	Опис	№	Каталожний №	Опис
1	84400001	Несуча пластина 1	32	88000061	Спейсер плуга Ø5x32 мм
2	84400002	Несуча пластина 2	33	88000062	Спейсер плуга Ø5x35 мм
3	84400003	Несуча пластина 3	34	88000063	Спейсер плуга Ø5x37 мм
4	84400004	Несуча пластина 4	35	88000064	Спейсер плуга Ø5x40 мм
5	84400005	Несуча пластина 5	36	88000065	Спейсер плуга Ø5x42 мм
6	84400008	Різьбові штифти	37	88000066	Спейсер плуга Ø5x45 мм
7	84400010	Адаптер несучої пластини	38	88000067	Спейсер плуга Ø5x47 мм
8	84400011	Несуча пластина 1,1	39	81200100	Язичок 30°
9	84400012	Несуча пластина 1,2	40	80000019	З'єднувальна муфта
10	84400013	Несуча пластина 1,3	41	84400130	Подовжувач корпусу 5 мм
11	84400014	Несуча пластина 1,4	42	84400131	Подовжувач корпусу 10 мм
12	84400015	Несуча пластина 1,5	43	84400132	Подовжувач корпусу 15 мм
13	84400019	Несуча пластина 2,2	44	84400133	Подовжувач корпусу 20 мм
14	84400020	Несуча пластина 2,3	45	84400134	Подовжувач корпусу 25 мм
15	84400021	Несуча пластина 2,4	46	84400135	Подовжувач корпусу 30 мм
16	84400022	Несуча пластина 2,5	47	84400136	Подовжувач корпусу 35 мм
17	84400023	Несуча пластина 3,3	48	84400137	Подовжувач корпусу 40 мм
18	84400024	Несуча пластина 3,4	49	84400138	Подовжувач корпусу 45 мм
19	84400025	Несуча пластина 4,4	50	80100613	Адаптер плуга Ø5x10 мм
20	80000322	Спейсер плуга Ø7x2 мм	51	80100615	Адаптер плуга Ø5x15 мм
21	88000018	Спейсер плуга Ø7x5 мм	52	80100617	Адаптер плуга Ø5x20 мм
22	88000025	Спейсер плуга Ø7x7 мм	53	80002027	Адаптер плуга Ø5x25 мм
23	88000052	Спейсер плуга Ø5x10 мм	54	80002029	Адаптер плуга Ø5x30 мм
24	88000053	Спейсер плуга Ø5x12 мм	55	80002032	Адаптер плуга Ø5x35 мм
25	88000054	Спейсер плуга Ø5x15 мм	56	80002034	Адаптер плуга Ø5x40 мм
26	88000055	Спейсер плуга Ø5x17 мм	57	80002036	Адаптер плуга Ø5x45 мм
27	88000056	Спейсер плуга Ø5x20 мм	58	84400057	Шестигранний ключ 1.5 мм
28	88000057	Спейсер плуга Ø5x22 мм	59	82600260	Язичок «Emergency»
29	88000058	Спейсер плуга Ø5x25 мм	60	87602150	Пластина для утримання боді пинів
30	88000059	Спейсер плуга Ø5x27 мм	61	84600053	З'єднувальна муфта одностороннього циліндра
31	88000060	Спейсер плуга Ø5x30 мм	62	51207080	Адаптер одностороннього циліндра