



SPV Company Ltd.
ПРОВІДНІ ЗАМКОВІ ТЕХНОЛОГІЇ



Продукція для контролю доступу

Виконавчі елементи СКД
Продукція YLI

Асортимент продукції 2012 року та її
застосування



SPV Company Ltd.
ПРОВІДНІ ЗАМКОВІ ТЕХНОЛОГІЇ



www.spv.ua
17 років на ринку України



Складська програма

Електроригелі

Electric bolt YB-100+ 12V

Electric bolt YB-500A 12V

Electric bolt YB-600 12V

Акcesуари до електроригелів

ABK-500 –
кронштейн для вузьких дверей

ABK-600 SS –
кронштейн для скляних дверей з рамою

ABK-700 SS –
кронштейн для суцільноскляних дверей

Замки магнітні

YM-280 12-24V

YM-350T(LED) 12-24V

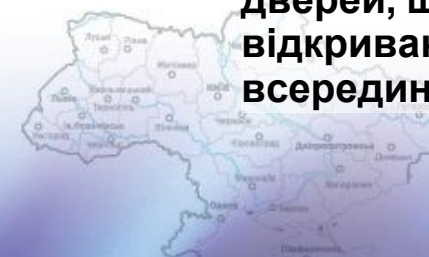
Акcesуари до магнітних замків

ABK-280UL –
кронштейн для суцільноскляних дверей

ABK-350L –
кронштейн для вузьких дверей

ABK-350UL –
кронштейн для суцільноскляних дверей

ABK-350ZL –
кронштейн для дверей, що відкриваються всередину





SPV Company Ltd.
ПРОВІДНІ ЗАМКОВІ ТЕХНОЛОГІЇ



Електроригелі



SPV Company Ltd.
ПРОВІДНІ ЗАМКОВІ ТЕХНОЛОГІЇ



www.spv.ua
17 років на ринку України



Electric bolt YB-100+



Призначення:

- Надійне електромеханічне замикання дерев'яних, металевих та скляних дверей в складі СКД з автоматичною затримкою часу відчиненого стану (0, 3, 6, 9 сек.)
- Нормально відчинений (зачинений при подачі напруги)

Необхідне додаткове обладнання:

- Автономні або мережеві контролери Rosslare або інших виробників
- блок живлення 12 В постійного струму
- кнопка виходу (за необхідністю)





Electric bolt YB-500A 12V



Призначення:

- Надійне електромеханічне замикання дерев'яних, металевих, скляних та профільних дверей в складі СКД з автоматичною затримкою часу відчиненого стану (0, 3, 6, 9 сек.)
- вузька торцева планка: 25 мм
- Нормально відчинений (зачинений при подачі напруги)

Необхідне додаткове обладнання:

- Автономні або мережеві контролери Rosslare або інших виробників
- блок живлення 12 В постійного струму
- кнопка виходу (за необхідністю)





Electric bolt YB-600 12V



Призначення:

- Надійне електромеханічне замикання дерев'яних, металевих, скляних та профільних дверей в складі СКД з автоматичною затримкою часу відчиненого стану (0, 3, 6, 9 сек.)
- Вузька торцева планка: 25 мм
- Нормально зачинений (відчинений при подачі напруги)
- Аварійне відмикання – механічний циліндр

Необхідне додаткове обладнання:

- Автономні або мережеві контролери Rosslare або інших виробників
- блок живлення 12 В постійного струму
- кнопка виходу (за необхідністю)
- механічний циліндр (рекомендовано циліндр стандарту High Security Mul-T-Lock або Abloy)





SPV Company Ltd.
ПРОВІДНІ ЗАМКОВІ ТЕХНОЛОГІЇ



Аксессуары до электроригелей



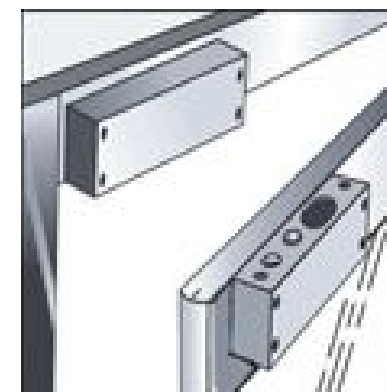
SPV Company Ltd.
ПРОВІДНІ ЗАМКОВІ ТЕХНОЛОГІЇ



www.spv.ua
17 років на ринку України



АВК-500 – кронштейн для вузьких дверей



Призначення:

- Комплект кронштейнів для встановлення електропигелів YB-100/300/400/500 на вузькі двері, коли неможливий стандартний монтаж електроригеля (недостатня товщина дверей та рами для врізки ригеля та зворотної планки)





ABK-600 SS – кронштейн для скляних дверей з рамою



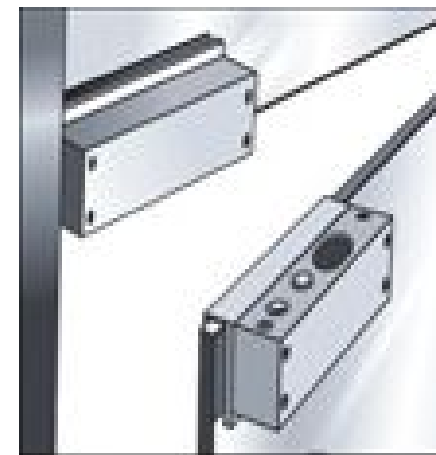
Призначення:

- Кронштейн для встановлення зворотної планки електропигелів YB-100/200/300 на суцільноскляні двері товщиною 10...15 мм з рамою





ABK-700 SS – кронштейн для суцільноскляних дверей



Призначення:

- Комплект кронштейнів для встановлення електропигелів YB-100/200/300 та зворотних планок на суцільноскляні двері з суцільноскляною рамою товщиною 10...15 мм





SPV Company Ltd.
ПРОВІДНІ ЗАМКОВІ ТЕХНОЛОГІЇ



Замки електромагнітні



SPV Company Ltd.
ПРОВІДНІ ЗАМКОВІ ТЕХНОЛОГІЇ



www.spv.ua
17 років на ринку України



SPV Company Ltd.
ПРОВІДНІ ЗАМКОВІ ТЕХНОЛОГІЇ



YM-280 12-24V



Призначення:

- замикання дерев'яних, металевих, скляних та профільних дверей в складі СКД на точках проходу, де необхідно організувати контроль доступу без підвищених вимог до рівня безпеки та забезпечити безперешкодний вихід у разі надзвичайних ситуації

Необхідне додаткове обладнання:

- Автономні або мережеві контролери Rosslare або інших виробників
- блок живлення 12 В або 24 В постійного струму
- кнопка виходу (за необхідністю)
- інтеграція до системи пожежної сигналізації (за необхідністю)



SPV Company Ltd.
ПРОВІДНІ ЗАМКОВІ ТЕХНОЛОГІЇ

www.spv.ua
17 років на ринку України



YM-350T(LED) 12-24V

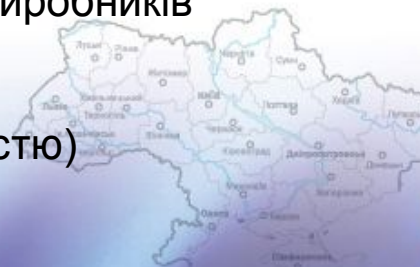


Призначення:

- замикання дерев'яних, металевих, скляних та профільних дверей в складі СКД на точках проходу, де необхідно організувати контроль доступу з середніми вимогами до рівня безпеки (сила утримання 350 кг) та забезпечити безперешкодний вихід у разі надзвичайних ситуації
- має світлодіодний індикатор стану (відчинено/зачинено) та інтегрований таймер затримки відчиненого стану (0,3,6,9 сек)

Необхідне додаткове обладнання:

- Автономні або мережеві контролери Rosslare або інших виробників
- блок живлення 12 В або 24 В постійного струму
- кнопка виходу (за необхідністю)
- інтеграція до системи пожежної сигналізації (за необхідністю)





SPV Company Ltd.
ПРОВІДНІ ЗАМКОВІ ТЕХНОЛОГІЇ



Акcesуари до магнітних замків



SPV Company Ltd.
ПРОВІДНІ ЗАМКОВІ ТЕХНОЛОГІЇ



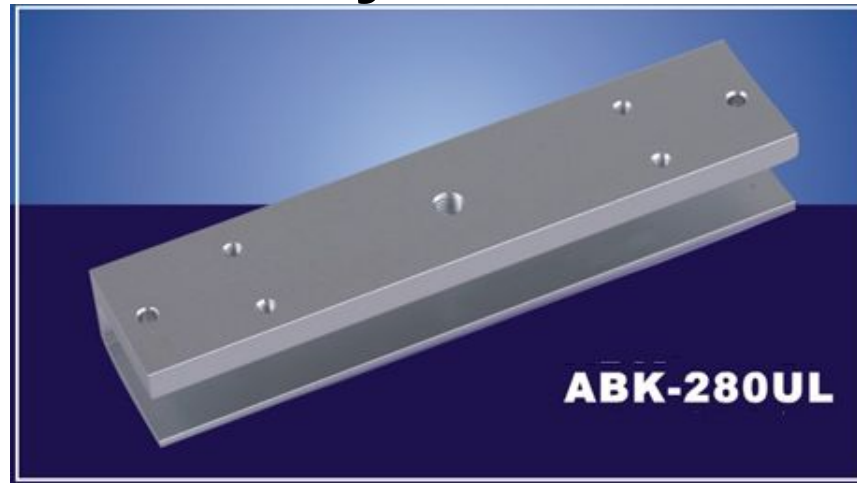
www.spv.ua
17 років на ринку України



SPV Company Ltd.
ПРОВІДНІ ЗАМКОВІ ТЕХНОЛОГІЇ



ABK-280UL кронштейн для суцільноскляних дверей



Призначення:

- кронштейн для встановлення магнітних замків YM-280 на суцільноскляні двері товщиною 8...15 мм



SPV Company Ltd.
ПРОВІДНІ ЗАМКОВІ ТЕХНОЛОГІЇ



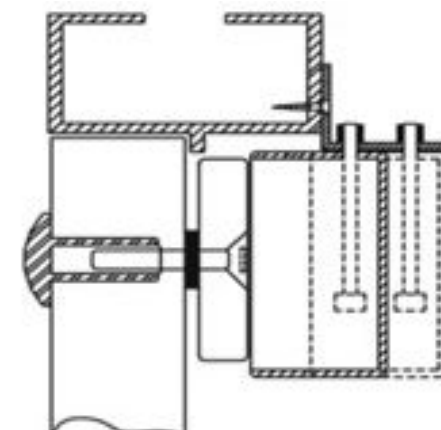
www.spv.ua
17 років на ринку України



SPV Company Ltd.
ПРОВІДНІ ЗАМКОВІ ТЕХНОЛОГІЇ



ABK-350L кронштейн для вузьких дверей



Призначення:

- кронштейн для встановлення магнітних замків YM-350 на вузькі двері (коли недостатньо місця для встановлення магніту безпосередньо на рамі)



SPV Company Ltd.
ПРОВІДНІ ЗАМКОВІ ТЕХНОЛОГІЇ



www.spv.ua
17 років на ринку України

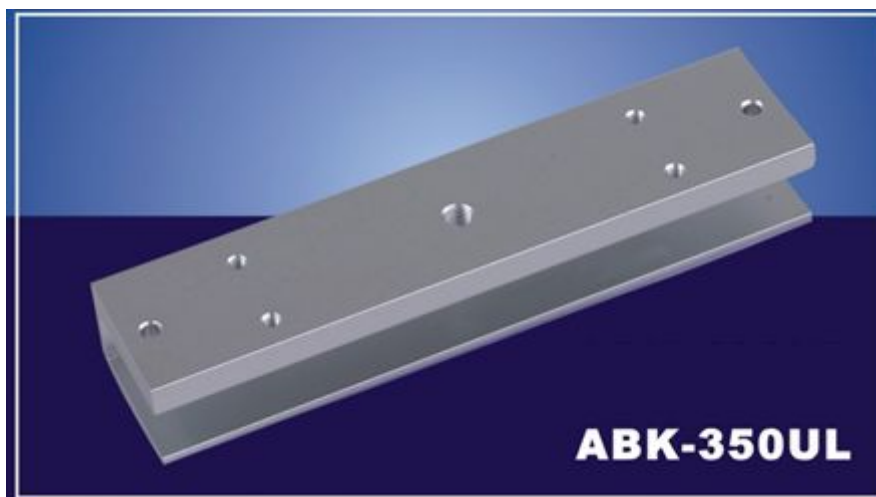


SPV Company Ltd.
ПРОВІДНІ ЗАМКОВІ ТЕХНОЛОГІЇ



ABK-350UL

кронштейн для суцільноскляних дверей



Призначення:

- кронштейн для встановлення магнітних замків YM-350 на суцільноскляні двері товщиною 8...15 мм



SPV Company Ltd.
ПРОВІДНІ ЗАМКОВІ ТЕХНОЛОГІЇ



www.spv.ua
17 років на ринку України

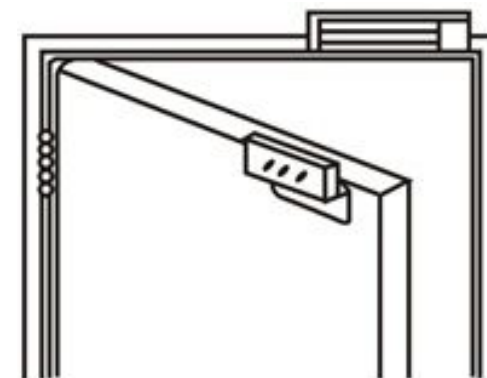


SPV Company Ltd.
ПРОВІДНІ ЗАМКОВІ ТЕХНОЛОГІЇ



ABK-350ZL

кронштейн для дверей, що відкриваються всередину



Призначення:

- кронштейн для встановлення магнітних замків YM-350 (зворотної планки) на двері, що відкриваються всередину



SPV Company Ltd.
ПРОВІДНІ ЗАМКОВІ ТЕХНОЛОГІЇ



www.spv.ua
17 років на ринку України