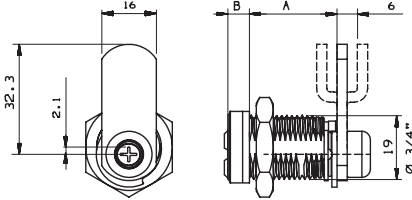


Cam 19

Замок для обладнання MUL-T-LOCK® Cam 19

- Країна-виробник: Ізраїль
- Кут обертю язичка – 90° або 180°
- Обертання – за або проти руху годинникової стрілки
- Ключ виймається тільки у замкненому стані (оберт 90° або 180°)
- Ключ виймається у закритому та відкритому стані (оберт 90°)
- Циліндр: MUL-T-LOCK® Classic, Interactive®+
- Захист від висвердлювання, маніпулювання та бам-пінга
- Матеріал: замок – латунь, язичок – сталь
- Обробка: нікель сатин
- Комплектація: 3 ключі та кодова картка, прямий язичок

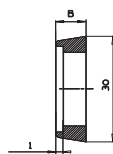
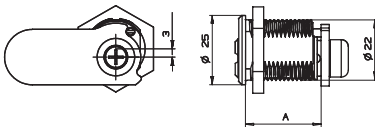
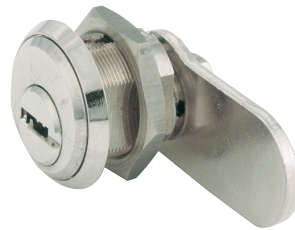


Модель	А, мм	В, мм (спейсер)	Кількість пнів	Циліндр	
				Classic	Interactive®+
CAM 19 ¾ - ⅞	22,2	3,4	5	+	+
	16,2	9,4			
CAM 19 ¾ - 1⅝	33,2	3,4	5	+	-
	27,2	9,4			
CAM 19 ¾ - 1½	44,1	3,4	5	+	-
	38,1	9,4			

Cam 22

Замок для обладнання MUL-T-LOCK® Cam 22

- Країна-виробник: Ізраїль
- Кут обертю язичка – 90°
- Обертання – за або проти руху годинникової стрілки
- Ключ виймається тільки у замкненому стані
- Циліндр: MUL-T-LOCK® Classic, MT5®+
- Захист від висвердлювання, маніпулювання та бам-пінга
- Матеріал: замок – латунь, язичок – сталь
- Обробка: нікель сатин
- Комплектація: 3 ключі та кодова картка, прямий язичок

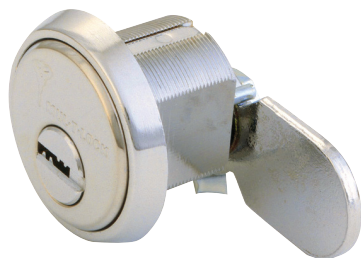
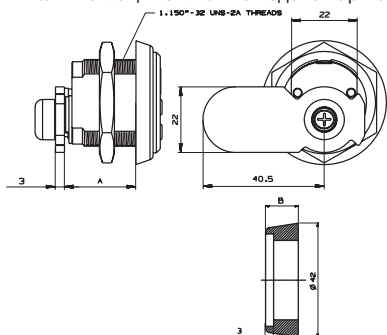


Модель	А, мм	В, мм (спейсер)	Кількість пнів	Циліндр	
				Classic	MT5®+
CAM 22 ⅞	22,5	–	4	+	–
	20,2	3			
	38,3	–		+	+
	36,3	3			

Cam 29

Замок для обладнання MUL-T-LOCK® Cam 29

- Країна-виробник: Ізраїль
- Кут обертання язичка – 90°
- Обертання – за або проти руху годинникової стрілки
- Ключ виймається тільки у замкненому стані
- Циліндр: MUL-T-LOCK® Classic
- Захист від висвердлювання, маніпулювання та бампінга
- Матеріал: замок – латунь, язичок – сталь
- Обробка: нікель сатин
- Комплектація: 3 ключі та кодова картка, прямий язичок



Classic

Модель	А, мм	В, мм (спейсер)	Кількість пнів	Циліндр
				Classic
CAM 29 1/8	24,0	–	4	+
	21,3	5,7		+
	28,8	–	5	+
	26,1	5,7		+

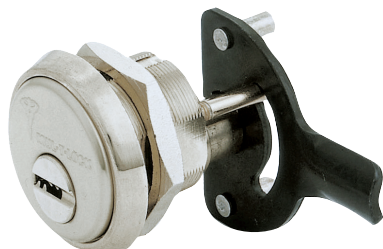
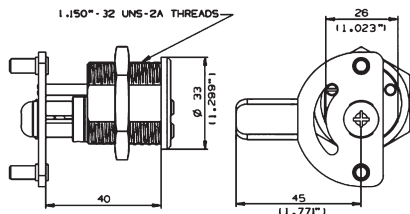
Cam 29 3T

Замок тристороннього замикання MUL-T-LOCK® Cam 29 3T

- Країна-виробник: Ізраїль
- Кут обертання язичка – 90°
- Обертання – за або проти руху годинникової стрілки
- Ключ виймається тільки у замкненому стані
- Циліндр: MUL-T-LOCK® Classic
- Захист від висвердлювання, маніпулювання та бампінга
- Матеріал: замок – латунь, язичок та направляючі тяги – сталь
- Обробка: нікель сатин
- Комплектація: 3 ключі та кодова картка

Додаткові аксесуари

- Тяги не постачаються

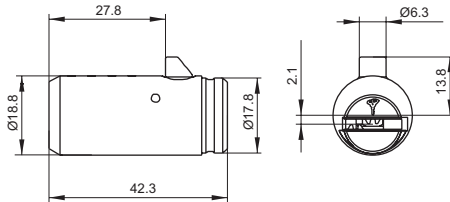


Classic

T-Handle

Замок для торговельних автоматів із замком-ручкою MUL-T-LOCK® T-Handle

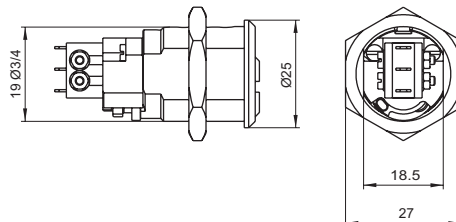
- Країна-виробник: Ізраїль
- Відмикання: обертотом ключа на 90°
- Циліндр: MUL-T-LOCK® Classic
- Захист від висвердлювання, маніпулювання та бампінга
- Матеріал: замок – латунь, язичок – загартована сталь
- Обробка: нікель сатин
- Комплектація: 3 ключі та кодова картка



Cam Switch

Електричний перемикач з керуванням ключем MUL-T-LOCK® Cam Switch

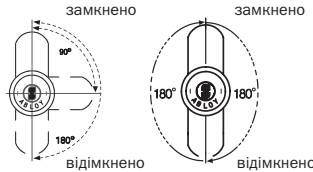
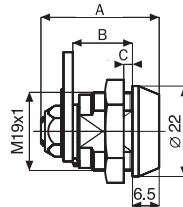
- Країна-виробник: Ізраїль
- Нормально відкритий та нормально закритий контакти
- Функції перемикача: моментальне або фіксоване перемикання
- Максимальна напруга, що комутується: 250 В змінного струму
- Максимальний струм на контактах: 5А
- Циліндр: MUL-T-LOCK® Classic
- Захист від висвердлювання, маніпулювання та бампінга
- Матеріал: замок – латунь
- Обробка: нікель сатин
- Комплектація: 3 ключі та кодова картка



CL 100/CL 106/CL 109

Замок для обладнання ABLOY® CL 100/CL 106/CL 109

- Країна-виробник: Фінляндія
- Кут обертю язичка – 90° або 180°
- Обертання: за рухом годинникової стрілки (проти годинникової стрілки – під замовлення)
- Ключ виймається тільки у замкненому стані
- Ключ виймається у закритому та відкритому стані – CL106 (кут обертю язичка 360°)
- Захист від висвердлювання, маніпулювання та бампінга
- Матеріал: замок – латунь, язичок – сталь
- Обробка: хром
- Комплектація: 2 ключі та кодова картка



CL 100/CL 109

CL 106



Classic



Sentry



Protec²

Модель	А, мм	В, мм	С, мм	Кількість дисків	Циліндр		
					Classic	Sentry	Protec ²
CL 100	37	22,5	13,5	11	+	+	(+)*
CL 106	43	28,5	19,5	11	(+)*	+	(+)*
CL 109	29	14,5	5,5	7	+	(+)*	(+)*

Додаткові аксесуари

- Язичок 434609
- 455499

CL 110

Замок для обладнання підвищеної надійності ABLOY® CL 110

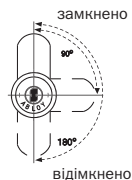
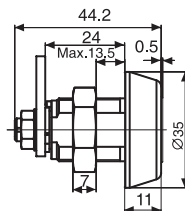
- Країна-виробник: Фінляндія
- Замок підвищеної надійності
- Кут обертю язичка – 90° або 180°
- Обертання: за рухом годинникової стрілки (проти годинникової стрілки – під замовлення)
- Ключ виймається тільки у замкненому стані
- Циліндр: Protec² (9 дисків); ABLOY® Sentry – під замовлення
- Максимальна товщина дверцят – 13,5 мм
- Захист від висвердлювання, маніпулювання та бампінга
- Матеріал: замок – сталь, язичок – сталь
- Обробка: хром
- Комплектація: 2 ключі та кодова картка



Sentry



Protec²



* постачається під замовлення

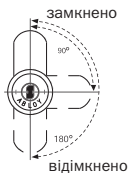
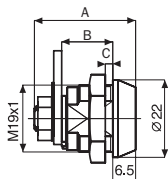
CL 200/CL 203 (US Type)**

Замок для обладнання ABLOY® CL 200

- Країна-виробник: Фінляндія
- Кут оберту язичка – 90° або 180°
- Обертання: за рухом годинникової стрілки (проти годинникової стрілки – під замовлення)
- Ключ виймається тільки у замкненому стані
- Захист від висвердлювання, маніпулювання та бампінга
- Матеріал: замок – латунь
- Обробка: хром
- Комплектація: 2 ключі та кодова картка

Додаткові аксесуари

- Язичок не постачається



Classic



Sentry



Protec²

Модель	А, мм	В, мм	С, мм	Кількість дисків	Циліндр		
					Classic	Sentry	Protec ²
CL 200	34,5	18,5	9,5	9	(+)*	+	(+)*
CL 203	38,5	22,5	13,5	11	(+)*	+	(+)*

** (US Type) – посадкове місце замка під язичок має прямокутний отвір 5,5x7 мм та дюймову різьбу стандарту USA

Язички ABLOY® до CL 100, CL 106, CL 109, CL 110

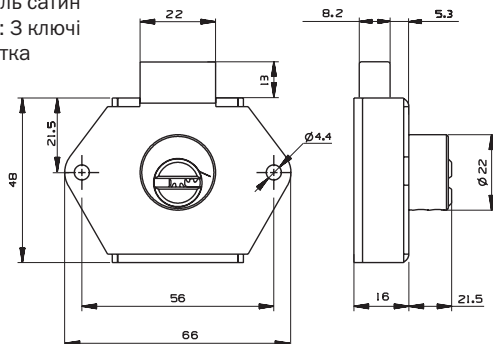
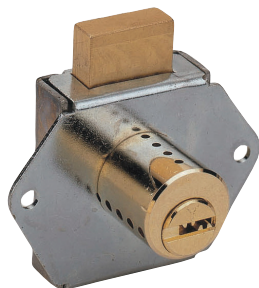
- Матеріал – сталь
- Можливі варіанти – прямий, прямий з гаком, зігнутий
- Складська програма – 434609, 455499

Прямий язичок	Частина №	А	В	С	Зігнутий язичок	Частина №	А	В	С
	434815	30,5	22,5		434959	33	25	26,5	
	434869	33	25		455333	35	27	5	
	455322	35	27		434928	35	27	6,5	
	434609	38	30		455499	35	27	9,5	
	434794	40	32		455525	35	27	10,5	
	455556	45	37		434816	36	28	12	
	455548	48	40		434799	36	28	22	
	455494	53	45		455557	37	29	18,5	
	455797	58	50		434766	38	30	15	
	455606	68	60		434667	38	30	7	
Прямий язичок з гаком	Частина №	А	В	С		Частина №	А	В	С
	455514	31	23	16,5					
	434605	32	24	17,5	434702	40	32	19	
	455332	35	27	20,5	434635	45	37	5	
	455492	42,5	34,5	28	434700	45	37	8	
	434818	47,5	39,5	33	434852	45	37	13,3	
	455780	58	50	43,5	434757	48	40	19	
	455549	60,5	52,5	46	434788	50	42	12,5	
					455461	61	53	18	

Drawer Bolt

**Замок для меблів підвищеної надійності
MUL-T-LOCK® Drawer Bolt**

- Країна-виробник: Ізраїль
- Кут оберту ключа – 45°
- Блокуючий ригель (замикання з ключем)
- Циліндр: MUL-T-LOCK® Classic
- Захист від висвердлювання, маніпулювання та бампінга
- Матеріал: корпус замка – сталь, циліндр – латунь
- Обробка: нікель сатин
- Комплектація: 3 ключі та кодова картка

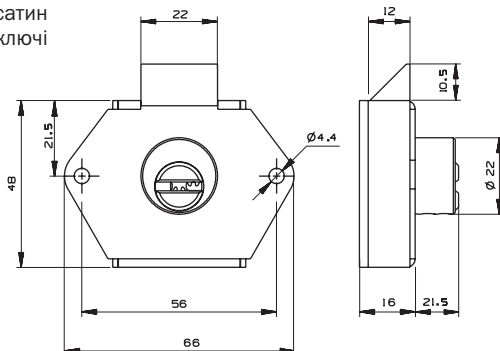
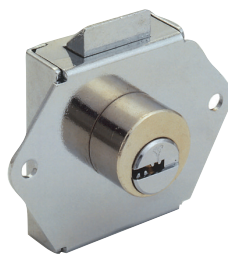


Classic

Drawer Latch

**Замок для меблів підвищеної надійності
MUL-T-LOCK® Drawer Latch**

- Країна-виробник: Ізраїль
- Кут оберту ключа – 45°
- Автоматична заскочка (замикання без ключа)
- Циліндр: MUL-T-LOCK® Classic
- Захист від висвердлювання, маніпулювання та бампінга
- Матеріал: корпус замка – сталь, циліндр – латунь
- Обробка: нікель сатин
- Комплектація: 3 ключі та кодова картка

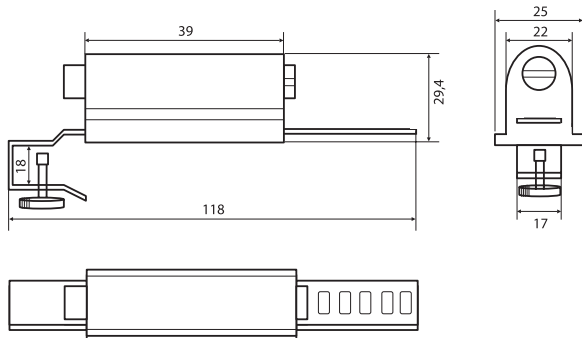
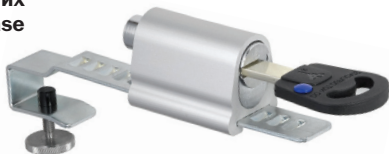


Classic

Show Case Lock

Замок підвищеної надійності для суцільноскляних вітрин, які розсуваються, MUL-T-LOCK® Show Case Lock

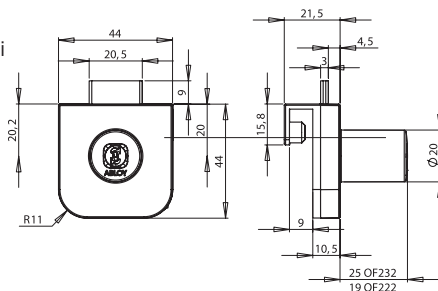
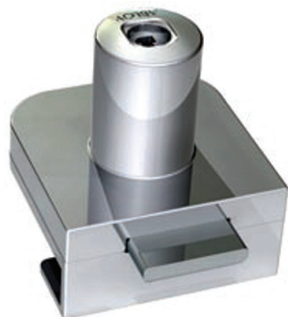
- Країна-виробник: Ізраїль
- Максимальна товщина скла – 8 мм
- Циліндр: MUL-T-LOCK® Classic
- Матеріал: латунь
- Обробка: нікель сатин
- Комплектація: 3 ключі та кодова картка



OF 222/232

Замок для суцільноскляних дверей підвищеної надійності ABLOY® OF 222/232

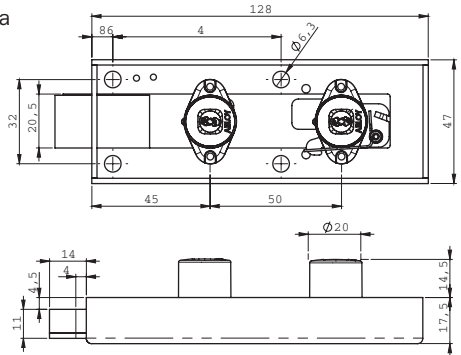
- Країна-виробник: Фінляндія
- Максимальна товщина скла – 8 мм
- Ключ виймається тільки у замкненому стані або у замкненому та відімкненому стані (регулюється)
- Замикання на ригель
- Циліндр:
 - OF 222C – ABLOY® Classic, Sentry, Protec²
 - OF 232E – Classic, Sentry
- Матеріал: корпус циліндра – хромований цинк, ригель – сталь
- Обробка: хром
- Комплектація: 2 ключі та кодова картка



SC 211

Замок для банківських депозитних скриньок ABLOY® SC 211

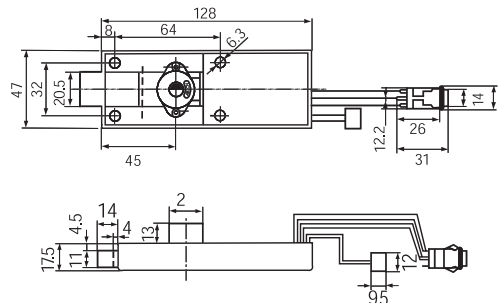
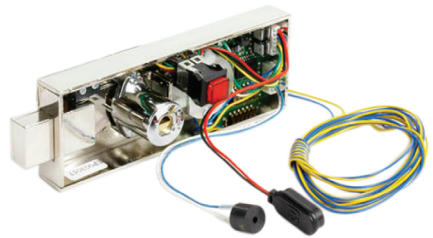
- Країна-виробник: Фінляндія
- Два циліндри, перший з яких відмикається ключем клієнта, другий – ключем банку або підприємства
- Циліндр ABLOY® Classic, ABLOY® Sentry*
- Матеріал: корпус циліндра – хромований цинк; корпус замка та ригель – нікельована сталь
- Комплектація: 2 ключі та кодова картка



EP 310

Електромеханічний замок високої безпеки ABLOY® EP 310

- Країна-виробник: Фінляндія
- Для сейфів, ящиків для готівки, депозитних скриньок та інш.
- Розблокування електричним імпульсом, відмикання – механічним ключем
- Затримка розблокування: від 1 до 15 хв.
- Час розблокованого стану: від 20 до 50 сек.
- Живлення: 9В (від батарейки або блока живлення)
- Циліндр ABLOY® Classic
- Матеріал: корпус циліндра – хромований цинк, корпус замка та ригель – нікельована сталь
- Комплектація: 2 ключі та кодова картка

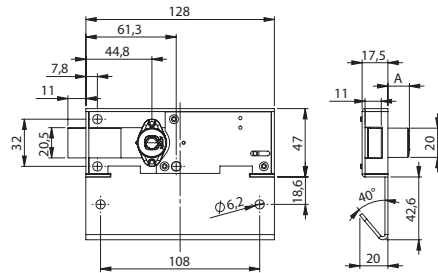


* постачається під замовлення

SC 410

Замок високої безпеки з грошовим депозитом ABLOY® SC 410

- Країна-виробник: Фінляндія
- Для комірок зберігання речей у супермаркетах, на автобусних та залізничних станціях, у спортивних центрах тощо
- Для замикання замка необхідно опустити монету до приймача депозиту та закрити замок механічним ключем
- Після відмикання замка монета повертається користувачу
- Ключ виймається тільки при замиканні замка
- Циліндр ABLOY® Classic
- Матеріал: корпусу циліндра – хромований цинк, корпусу замка – оцинкована сталь з чорним полімерним покриттям, ригеля – нікельована сталь
- Комплектація: 2 ключі та кодова картка

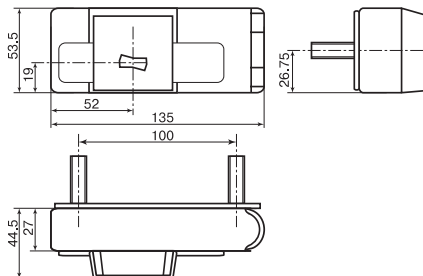


Classic

Vending

Замок для замикання торговельних автоматів MUL-T-LOCK® Vending

- Країна-виробник: Ізраїль
- Просте встановлення – монтується у заводські отвори
- Циліндр MUL-T-LOCK® Classic
- Обробка: чорна порошкова фарба
- Захищений доступ до основного замка
- Комплектація: 3 ключі та кодова картка



Classic

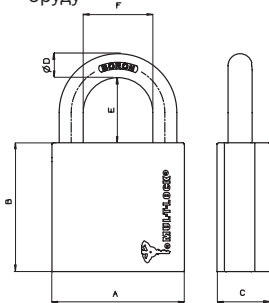
G-47/G-55

Універсальний висячий замок MUL-T-LOCK® G-47/G-55

- Країна-виробник: Ізраїль
- Матеріал: корпус – латунь, дужка – загартована сталь із вмістом бору
- Ключ виймається тільки у замкненому стані
- Обробка: сатин хром
- Комплектація: 2 ключі та кодова картка

Додаткові аксесуари

- Пластикові накладки для захисту корпусу від пилу та бруду

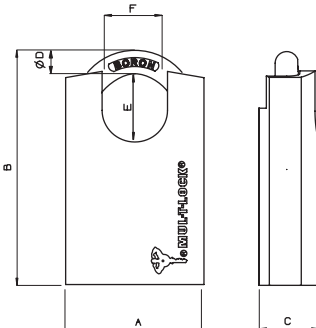


Модель	A, мм	B, мм	C, мм	D, мм	E, мм		F, мм	Циліндр			
					E1	E2		7x7®	Classic	Interactive+*	MT5+*
G-47	47	51	21	8	26,5	50	25	+	(+)*	–	–
G-55	55	54	22	10	27	50	29	+	+	+	+

G-47P/G-55P

Універсальний висячий замок MUL-T-LOCK® G-47P/G-55P

- Країна-виробник: Ізраїль
- Матеріал: корпус – латунь, дужка – загартована сталь із вмістом бору
- Ключ виймається тільки у замкненому стані
- Обробка: сатин хром
- Комплектація: 2 ключі та кодова картка



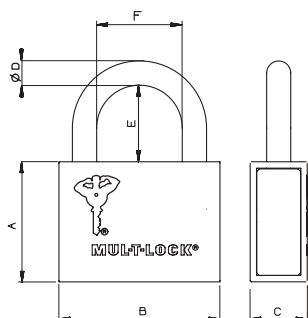
Модель	A, мм	B, мм	C, мм	D, мм	E, мм	F, мм	Циліндр		
							7x7®	Classic	MT5+*
G-47P	47	74	21	8	22,5	20	+	(+)*	–
G-55P	55	77	22	10	23	20	+	(+)*	+

* постачається під замовлення

M-10/M-13/M-16

Висячий замок підвищеної безпеки MUL-T-LOCK® M-10/M-13/M-16

- Країна-виробник: Ізраїль
- Матеріал: корпус – загартована сталь, дужка – загартована сталь із вмістом бору
- Ключ виймається тільки у замкненому стані
- Обробка: чорна полімерна фарба
- Комплектація: 2 ключі та кодова картка

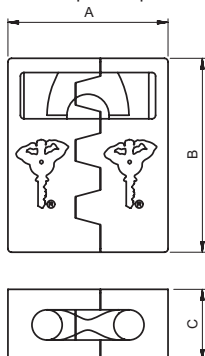


Мо- дель	A, мм	B, мм	C, мм	D, мм	E, мм			F, мм	Циліндр		
					E1	E2	E3		Classic	Interactive®+	MT5®+
M-10	47	63	22	9,5	30	63	102	33	+	-	-
M-13	51	73	25	12,7	37	58	102	33	+	+	+
M-16	53	92	32	15,8	50	63	102	38	+	-	-

H10/H13/H16

Протектор MUL-T-LOCK® H10/H13/H16

- Країна-виробник: Ізраїль
- Захисний протектор до висячих замків MUL-T-LOCK® C-серії
- Виключає доступ до корпусу та дужки замка
- Монтаж – електрозварюванням або спеціальними гвинтами
- Матеріал: чавун, що піддається зварюванню
- Обробка: чорна порошкова фарба

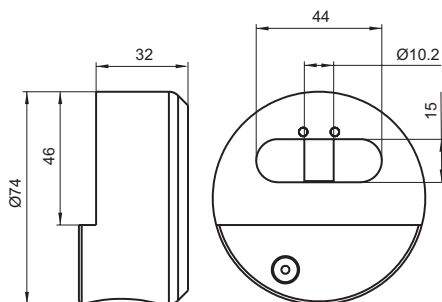


Модель	A, мм	B, мм	C, мм	До замків
H10	80	95	40	M-10
H13	90	109	40	M-13
H16	110	116	48	M-16

Нockey Puck

Замок підвищеної безпеки спеціальної форми з ковзною дужкою MUL-T-LOCK® Нockey Puck

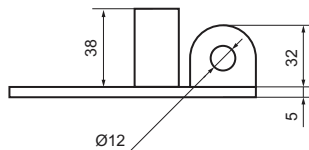
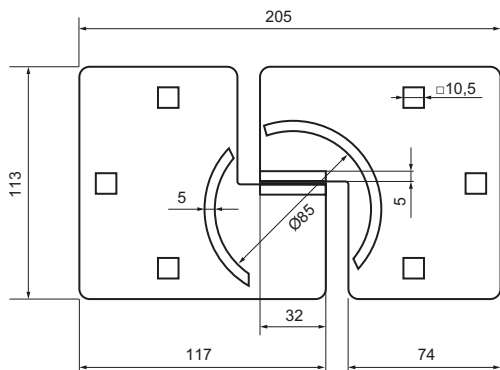
- Країна-виробник: Ізраїль
- Матеріал: корпус – загартована сталь, дужка – загартована сталь із вмістом бору
- Циліндр MUL-T-LOCK® Classic
- Ключ виймається тільки у замкненому стані
- Діаметр дужки – 10.2 мм
- Обробка: сатин хром
- Комплектація: 2 ключі та кодова картка



Навіси Нockey Puck

Навіси MUL-T-LOCK® Нockey Puck

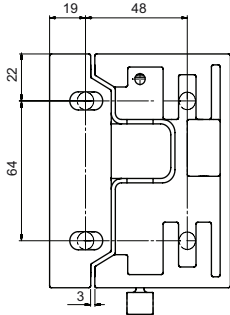
- Країна-виробник: Ізраїль
- Спеціальний захисний навіс для застосування із замком MUL-T-LOCK® Нockey Puck
- Виключає доступ до корпусу замка
- Матеріал: сталь
- Обробка: срібляста порошкова фарба
- Комплектація: кріплення не постачається



Hasp Lock

Інтегрований з протектором замок підвищеної безпеки MUL-T-LOCK® Hasp Lock

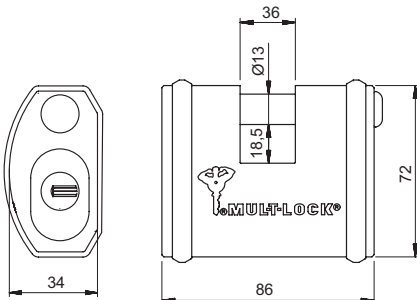
- Країна-виробник: Ізраїль
- Відсутня будь-яка деталь, що відокремлюється
- Матеріал: корпус – загартована сталь, дужка – загартована сталь із вмістом бору
- Циліндр MUL-T-LOCK® Classic або Interactive®+
- Ключ виймається тільки у замкненому стані
- Діаметр дужки – 13 мм
- Обробка: чорна полімерна фарба
- Комплектація: 2 ключі та кодова картка



Slid

Замок підвищеної безпеки з ковзною дужкою MUL-T-LOCK® Slid (SBE)

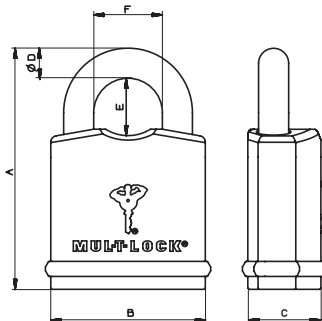
- Країна-виробник: Ізраїль
- Матеріал: корпус – загартована сталь, дужка – загартована сталь із вмістом бору
- Циліндр MUL-T-LOCK® Interactive®+
- Ключ виймається тільки у замкненому стані
- Діаметр дужки – 13 мм
- Висота дужки – 18.5 мм
- Обробка: чорна полімерна фарба
- Комплектація: 2 ключі та кодова картка



E11-L/E14-L

Висячий замок підвищеної безпеки MUL-T-LOCK® E11-L/E14-L

- Країна-виробник: Ізраїль
- Матеріал: корпус – загартована сталь, дужка – загартована сталь із вмістом бору
- Ключ виймається тільки у замкненому стані
- Обробка: чорна полімерна фарба
- Комплектація: 2 ключі та кодова картка

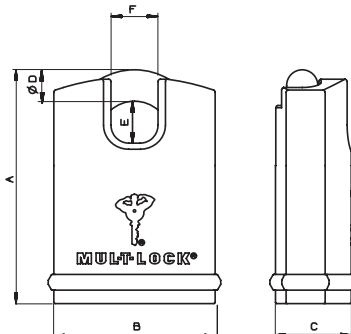


Модель	А, мм			В, мм	С, мм	D, мм	Е, мм			F, мм	Циліндр Interactive+*
	A1	A2	A3				E1	E2	E3		
E11-L	97	130	167	62	34	11	26	59*	96*	26	+
E14-L	105	136	180	72	34	14	26	57	101*	32	+

E11-H/E14-H/E18-H

Висячий замок підвищеної безпеки з захищеною дужкою MUL-T-LOCK® E11-H/E14-H/E18-H

- Країна-виробник: Ізраїль
- Матеріал: корпус – загартована сталь, дужка – загартована сталь із вмістом бору
- Ключ виймається тільки у замкненому стані
- Обробка: чорна полімерна фарба
- Комплектація: 2 ключі та кодова картка



Модель	А, мм	В, мм	С, мм	D, мм	Е, мм	F, мм	Циліндр Interactive+*
E14-H	105	72	34	14	19	21	+
E18-H	120	83	39	18	27	25	+

* постачається під замовлення

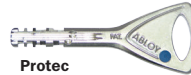
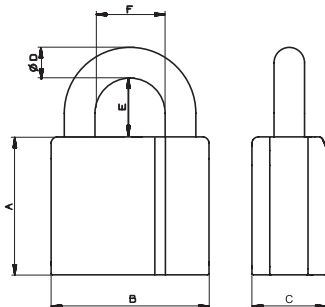
PL 320/PL 330/PL 340/PL 350

Універсальний висячий замок ABLOY® PL 320/
PL 330/PL 340/PL 350

- Країна-виробник: Фінляндія
- Матеріал: корпус – латунь, дужка – загартована сталь із вмістом бору
- Ключ виймається тільки у замкненому стані
- Обробка: хром
- Комплектація: 2 ключі та кодова картка

Додаткові аксесуари

- Пластикові накладки для захисту корпусу від пилу та бруду



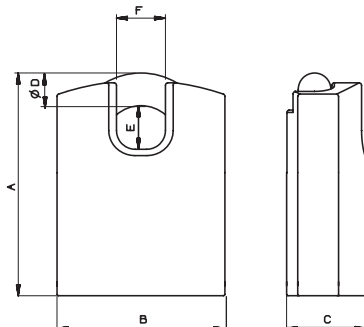
Модель	A, мм	B, мм	C, мм	D, мм	E, мм		F, мм	Циліндр			
					E1	E2		Classic	Sentry	Protoc	Protoc ²
PL 320	32,4	33	19	5	20	50*	18	+	-	-	-
PL 330	40,1	48	22	8	25	50*	25	+	(+)*	+	(+)*
PL 340	52,7	57,5	25	10	25	50	28	(+)*	(+)*	+	(+)*
PL 350	57,6	72	30	14	25	50	31	(+)*	(+)*	+	(+)*



PL 342/PL 362

Висячий замок підвищеної безпеки із захищеною дужкою ABLOY® PL 342/PL 362

- Країна-виробник: Фінляндія
- Матеріал: корпус – загартована сталь, дужка – загартована сталь із вмістом бору
- Ключ виймається тільки у замкненому стані
- Обробка: хром
- Комплектація: 2 ключі та кодова картка



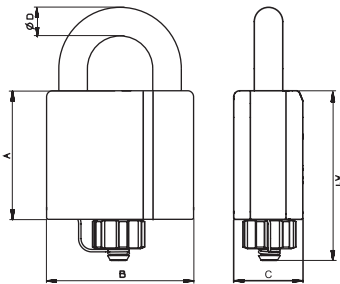
Модель	A, мм	B, мм	C, мм	D, мм	E, мм	F, мм	Циліндр		
							Sentry	Protoc	Protoc ²
PL 342	75,7	57	25	14	25	25	(+)*	+	+
PL 352	95,7	72	30	15	25	30	(+)*	+	+



PLM 330*/PLM 340/PLM 350*

Висячий замок підвищеної надійності із захистом від пилу та вологи (IP68) ABLOY® PLM330/PLM340/PLM350

- Країна виробник - Фінляндія;
- Із захисною кришкою отвору циліндра;
- Циліндри: Sentry (B) або Protec² (T) 11 дисків;
- Ключ виймається тільки в закритому стані;
- Матеріал: корпус-загартована сталь, дужка-загартована сталь із вмістом бору;
- Обробка: хром;
- Комплектація: 2 ключа і кодова картка.



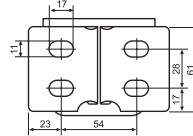
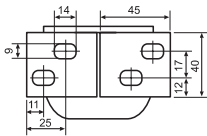
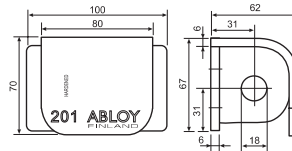
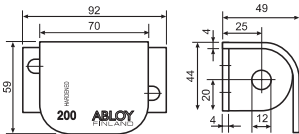
Модель	A, мм	A1, мм	B, мм	C, мм	D, мм	E, мм		Sentry	Protec ²
						E1	E2		
PLM 330*	43,1	60,1	48	22	8	25	50*	(+)*	(+)*
PLM 340	52,7	69,7	57	25	10	25	50	+	(+)*
PLM 350*	57,6	74,6	72	30	14	25	50	(+)*	(+)*



PL 200/202/201/203

Навіси ABLOY® PL200/202/201/203

- Країна-виробник: Фінляндія
- Сумісні із замками ABLOY® PL 320/330/340/342
- PL 200 – для правосторонніх дверей
- PL 202 – для лівосторонніх дверей
- Сумісні із замками ABLOY® PL 350/362
- PL 201 – для правосторонніх дверей
- PL 203 – для лівосторонніх дверей
- Обробка: оцинкована поверхня покрита поліестером



PL 200/202

PL 201/203

Навіси Glass

Навіси MUL-T-LOCK® для скляних дверей

- Країна-виробник: Ізраїль
- Спеціальні навіси для замикання висячими замками суцільноскляних дверей
- Для скла 12 мм завтовшки (19 мм – під замовлення)
- Діаметр отвору під дужку – 14 мм
- Матеріал: сталь
- Обробка: хром

