



БЕЗПЕКА ОБ'ЄКТІВ

ВИДАННЯ ВОСЬМЕ 2011-2012



SPV Company Ltd.
ПРОВІДНІ ЗАМКОВІ ТЕХНОЛОГІЇ



MUL-T-LOCK®

SynerKey™



ОДИН КЛЮЧ – БЕЗЛІЧ МОЖЛИВОСТЕЙ



Контроль доступу за безконтактними технологіями EM-Marine 125 кГц та Mifare 13,5 МГц з можливістю аудиту подій та обліку часу

Будь-які двері загального користування (вхідні, коридорні, паркінгів тощо)

Механічний контроль та розмежування прав доступу згідно з планом системи «Майстер-ключ»

Двері персонального доступу (офісні, технічних приміщень, індивідуальних шухляд тощо)



MUL-T-LOCK®

www.spv.ua



SPV Company Ltd.
ПРОВІДНІ ЗАМКОВІ ТЕХНОЛОГІЇ

Генеральний імпортер в Україні «СПВ Компані Лтд.»
вул. Шамрила, 7-А, Київ, 04112; тел.: 044 456 9444; факс: 044 244 9007

Зміст

Навчання та сертифікація	7	
01. Циліндри	A	
02. Замки механічні	Б	
Замки основні багатонаправлені	Б 3	
Замки основні однонаправлені	Б 18	
Замки для профільних дверей	Б 26	
Замки для протипожежних дверей	Б 28	
Замки додаткові врізні	Б 32	
Замки додаткові накладні	Б 45	
Замки для міжкімнатних дверей	Б 48	
Замки для обладнання та меблів	Б 53	
Замки висячі	Б 62	
03. Фурнітура захисна	В	
Фурнітура захисна до основних замків	В 3	
Протектори захисні	В 16	
Фурнітура протипожежна	В 23	
05. Дотягувачі	Г	
Дотягувачі для внутрішніх дверей	Г 5	
Дотягувачі для внутрішніх та зовнішніх дверей	Г 6	
Дотягувачі для промислових внутрішніх та зовнішніх дверей	Г 11	
Дотягувачі врізні	Г 13	
10. Контроль доступу	Д	
Замки та аксесуари KNOCK N'LOCK™	Д 3	
Защіпки електромеханічні	Д 9	
Замки електромеханічні	Д 22	
Замки електроригельні	Д 31	
Замки біометричні	Д 36	
Замки кодові	Д 37	
Замки карткові автономні	Д 40	
Замки магнітні	Д 42	
Контролери, зчитувачі	Д 50	
Контроль ключів	Д 63	
Дверна автоматика	Д 65	
Системи антипаніки	Д 69	
Датчики сенсорні	Д 76	
20. Автолоксмайстер	Е	
Електромеханічне замикання	Е 3	
Механічний контроль	Е 4	
Механічний захист	Е 5	
Безпека контейнерних перевезень	Е 6	
40. Продукція для дизайну і декору	Є	
Фурнітура інтер'єрна для вхідних та міжкімнатних дверей	Є 3	
Ручки-скоби	Є 20	
88. Обладнання сервісного центру	Ж	
Обладнання для виготовлення ключів	Ж 3	
Аксесуари для сервісу	Ж 7	
Брелоки	Ж 11	

Предметний вказівник

Навчання та сертифікація

SPV Company Ltd.	9
Українська Локсмайстер Федерація	9
Навчання та сертифікація	10
Програма	
«Професійний Локсмайстер»	10
Авторизований партнер	12
Сервіс-центр	13
Робота на об'єктах	14

01. Циліндри

А

MUL-T-LOCK® MT5®+	A 4
MUL-T-LOCK® MT5®+ SynerKey™, CLIQ®, SynerCLIQ®	A 5
MUL-T-LOCK® Interactive®	A 6
MUL-T-LOCK® Classic	A 7
MUL-T-LOCK® 7x7®	A 8
ALBA®	A 9
ABLOY® Protec	A 10
ABLOY® Protec CLIQ™	A 11
ABLOY® Novel	A 12
VACHETTE® Radial NT	A 13
KNOCK N'LOCK™ CL320	A 14

02. Замки механічні

Б

Замки основні багатонаправлені

MUL-T-LOCK® M265	Б 3
MUL-T-LOCK® M267	Б 4
MUL-T-LOCK® M603	Б 5
MUL-T-LOCK® MPL212	Б 6
MUL-T-LOCK® 415G	Б 7
MUL-T-LOCK® CFC1	Б 8
MUL-T-LOCK® CFM1	Б 9
MUL-T-LOCK® CFMA	Б 10
MUL-T-LOCK® CFM3	Б 11
MUL-T-LOCK® Matrix DFM1	Б 12
MUL-T-LOCK® Matrix DFM3	Б 13
MUL-T-LOCK® Matrix DFMA	Б 14
MUL-T-LOCK® Omega	
OFMPA1/OFMPB1	Б 15
MUL-T-LOCK® Omega	
OFMPA3/OFMPB3	Б 16
Аксесуари до замків основних багатонаправлених	Б 17

Замки основні однонаправлені

SANTOS® Sash Lock 3 серія	Б 18
SANTOS® Sash Lock 7 серія	Б 19
MUL-T-LOCK® Sash Lock SPLR214	Б 20
NEMEF® Sash Lock 1269	Б 21
ABLOY® 4272	Б 22
ABLOY® LC200	Б 23
YALE® Sash Lock 354M	Б 24
YALE® Sash Lock 204S	Б 25

Замки для профільних дверей

SANTOS® Profile Lock 720	Б 26
SANTOS® Profile Lock 726	Б 27

Замки для протипожежних дверей

ABLOY® 4262	Б 28
ABLOY® 4292	Б 29
NEMEF® 1739/03	Б 30
VACHETTE® D455	Б 31

Замки додаткові врізні

SANTOS® Dead Lock 731	Б 32
SANTOS® Dead Lock 721	Б 33
CHUBB LOCKS® Dead Lock CHUBB	Б 34
ABLOY® 4232	Б 35
ABLOY® 428/LC2902	Б 36
YALE® Dead Lock 257L	Б 37
YALE® Dead Lock 352K	Б 38
YALE® Dead Lock 353P	Б 39
MUL-T-LOCK® Dead Bolt Hercular	Б 40
MUL-T-LOCK® Dead Bolt Cronus	Б 41
MUL-T-LOCK® Dead Bolt DBM	Б 42
ABLOY® Dead Bolt Protec	
ME 153/ME 154/ME 155	Б 43
MUL-T-LOCK® M60	Б 44

Замки додаткові накладні

MUL-T-LOCK® GDL-100D/S	Б 45
MUL-T-LOCK® MINIBAR/M500	Б 46

Замки для міжкімнатних дверей

ABLOY® 2014	Б 48
ABLOY® 2018	Б 49
NEMEF® D147 PZ	Б 50
NEMEF® D147 WC	Б 51
ABLOY® 4238	Б 52

Замки для обладнання та меблів

MUL-T-LOCK® Cam 19	Б 53
MUL-T-LOCK® Cam 22	Б 53
MUL-T-LOCK® Cam 29	Б 54
MUL-T-LOCK® Cam 29 3T	Б 54
MUL-T-LOCK® T-Handle	Б 55
MUL-T-LOCK® Cam Switch	Б 55
ABLOY® CL 100/CL 106/CL 109	Б 56
ABLOY® CL 110	Б 56
ABLOY® CL 200/CL 203 (US Type)	Б 57
ABLOY® Язички	Б 57
MUL-T-LOCK® Drawer Bolt	Б 58
MUL-T-LOCK® Drawer Latch	Б 58
MUL-T-LOCK® Show Case Lock	Б 59
ABLOY® OF 222/232	Б 59
ABLOY® SC 211	Б 60
ABLOY® EP 310	Б 60
ABLOY® SC 410	Б 61
MUL-T-LOCK® Vending	Б 61

Замки висячі

MUL-T-LOCK® G-47/G-55	Б 62
MUL-T-LOCK® G-47P/G-55P	Б 62
MUL-T-LOCK® M-10/M-13/M-16	Б 63
MUL-T-LOCK® Протектор H10/H13/H16	Б 63
MUL-T-LOCK® Hockey Puck	Б 64
MUL-T-LOCK® TS-Round	Б 64
MUL-T-LOCK® Hasp Lock	Б 65
MUL-T-LOCK® Slid	Б 65
MUL-T-LOCK® E11-L/E14-L	Б 66
MUL-T-LOCK® E11-H/E14-H/E18-H	Б 66
ABLOY® PL 320/PL 330/ PL 340/PL 350	Б 67
ABLOY® PL 342/PL 362	Б 67
ABLOY® PL 200/202/201/203	Б 68
MUL-T-LOCK® Навіси Glass	Б 68

03. Фурнітура захисна

В

Фурнітура захисна до основних замків

MUL-T-LOCK® Standard	Б 3
MUL-T-LOCK® Platinum	Б 4
MUL-T-LOCK® Gold Medal	Б 5
MUL-T-LOCK® Elliptical	Б 6
ROSTEX® R1/R4	Б 7
ROSTEX® 802/807	Б 8

ROSTEX® Кодовий набір	Б 9
ROSTEX® R1/R4 RX	Б 10
ROSTEX® R1/R4 Universal	Б 11
ROSTEX® R1/R4 Astra	Б 12
ROSTEX® R1/R4 Office	Б 13
ROSTEX® R1/R4 Ozdobna	Б 14
ROSTEX® R1/R4 Decor	Б 15

Протектори захисні

ROSTEX® R3	Б 16
ROSTEX® R3 Astra	Б 17
ROSTEX® R3 Ozdobna	Б 18
ROSTEX® R3 Decor	Б 19
MUL-T-LOCK® SL3	Б 20
MUL-T-LOCK® A615	Б 21
ABLOY® CH101	Б 22

Фурнітура протипожежна

NEMEF® 2916	Б 23
NEMEF® 2914	Б 24

05. Дотягувачі

Г

Дотягувачі для внутрішніх дверей

RYOBI® Doorman HDC11SP	Г 5
RYOBI® 8802 UNIV (M 1002)	Г 5

Дотягувачі для внутрішніх та зовнішніх дверей

RYOBI® S-8850T SLD HO (M 1050T)	Г 6
RYOBI® 8853 BC UNIV (M 1053 BC)	Г 6
RYOBI® 9903 STD	Г 7
RYOBI® DS-1554 STD HO	Г 7
RYOBI® D-1554 UNIV	Г 8
RYOBI® D-2050T BC SLD (M 303 TBC)	Г 8
RYOBI® DS-2055V BC STD HO	Г 9
RYOBI® D-2055V BC UNIV	Г 9
RYOBI® D-2550 BC UNIV (M 405 BC)	Г 10

Дотягувачі для промислових внутрішніх та зовнішніх дверей

RYOBI® D-3550 BC/DA UNIV (M 505 BC/DA)	Г 10
RYOBI® D-4550 BC/DA UNIV (M 605 BC/DA)	Г 11
ABLOY® DC240	Г 12
ABLOY® DC247	Г 12

Дотягувачі врізні

RYOBI® Серія CO	Г 13
RYOBI® Серія COU	Г 13
Акcesуари до дотягувачів	Г 14

10. Контроль доступу**Д****Замки та акcesуари KNOCK N'LOCK™**

KNOCK N'LOCK™	
SD460CY ^(G2) /VL463 ^(G3)	Д 4
KNOCK N'LOCK™ PK116 ^(G2) /PK117 ^(G2) / PK173 ^(G3)	Д 5
KNOCK N'LOCK™	
MK202/MK203 ^(G3)	Д 5
KNOCK N'LOCK™ BD825	Д 6
KNOCK N'LOCK™ CU813 ^(G3)	Д 6
KNOCK N'LOCK™ KA720	Д 7
KNOCK N'LOCK™ MK216/MK233 ^(G3)	Д 7
KNOCK N'LOCK™ SL873	Д 8
KNOCK N'LOCK™ CAM CD830	Д 8

Защіпки електромеханічні

EFF EFF® E7R/E7A/E7E/E7AE	Д 10
EFF EFF® 118.13/118E.13/ 128.13/138.13	Д 11
EFF EFF® 115/125/125E/135	Д 12
EFF EFF® 16W	Д 13
EFF EFF® 118/118E/128	Д 14
EFF EFF® 19V	Д 15
EFF EFF® 914	Д 16
EFF EFF® 9314	Д 17
EFF EFF® 8037	Д 18
EFF EFF® 131FF	Д 19
Акcesуари до защіпок електромеханічних	Д 20

Замки електромеханічні

ABLOY® EL560/EL561	Д 23
ABLOY® EL502 (EL512/513)	Д 24
ABLOY® EL580/EL582	Д 25
ABLOY® EL404	Д 26
ABLOY® EL460/EL461	Д 27
EFF EFF® Technilock® L4	Д 28
Акcesуари до замків електромеханічних	Д 29
LINK® Кабелепроходи врізні	Д 30

Замки електроригельні

EFF EFF® 843 / 843 ZY	Д 31
YLI® YB-100+	Д 32
YLI® YB-500A	Д 33
YLI® YB-600	Д 34
Акcesуари до замків електроригельних	Д 35

Замки біометричні

ADEL® DIY-3398	Д 36
----------------	------

Замки кодові

MUL-T-LOCK® MDS 750	Д 37
MUL-T-LOCK® CODE-IT	Д 38
EFF EFF® AnyKey CODE	Д 39

Замки карткові автономні

ADEL® 747UMFB1103	Д 40
EFF EFF® AnyKey RF	Д 41

Замки магнітні

SECURITRON® MCL24	Д 43
SECURITRON® M32	Д 43
SECURITRON® M62	Д 44
SECURITRON® DM62	Д 44
SECURITRON® MM15	Д 45
SECURITRON® SAM2-24	Д 45
SECURITRON® SAM	Д 46
YLI® YM-280	Д 48
YLI® YM-350T (LED)	Д 48
Акcesуари до замків магнітних	Д 49

Контролери, зчитувачі

ROSSLARE® AYC-F54	Д 51
ROSSLARE® AYC-F64	Д 51
ROSSLARE® AYC-G54	Д 51
ROSSLARE® AYC-G64	Д 51
ROSSLARE® AYC-Q54B	Д 52
ROSSLARE® AYC-Q64B	Д 52
ROSSLARE® AYC-E55	Д 52
ROSSLARE® AYC-E65B	Д 52
ROSSLARE® AC-Q41H	Д 53
ROSSLARE® AC-Q42H	Д 53
ROSSLARE® AC-Q41SB	Д 53
ROSSLARE® AC-Q42SB	Д 54
ROSSLARE® AC-S43	Д 54
ROSSLARE® AC-T43	Д 54

ROSSLARE® AC-Q44	Д 54
ROSSLARE® AC-F43	Д 55
ROSSLARE® AC-F44	Д 55
ROSSLARE® AC-G43	Д 55
ROSSLARE® AC-G44	Д 55
ROSSLARE® AC-D31	Д 56
ROSSLARE® AC-D32	Д 56
ROSSLARE® AC-C31	Д 56
ROSSLARE® AC-C32	Д 56
ROSSLARE® AC-115	Д 57
ROSSLARE® AC-015	Д 57
ROSSLARE® AC-020	Д 57
ROSSLARE® AY-W6350B	Д 58
ROSSLARE® AY-K25	Д 58
ROSSLARE® AY-KR12B	Д 58
ROSSLARE® AY-CR12W	Д 58
Акcesуари до контролерів	Д 59
SECURITRON® DK-26	Д 62
SECURITRON® DK-11	Д 62

Контроль ключів

MORSE WATCHMANS® Система електронного контролю механічних ключів KeyWatcher	Д 63
Акcesуари до системи KeyWatcher ..	Д 64

Дверна автоматика

ABLOY® DA300	Д 66
ABLOY® DA430	Д 66
ABLOY® DA460	Д 67
ABLOY® DA461	Д 67
Акcesуари до дверної автоматики ..	Д 68

Системи антипаніки

JPM® 87 NORMA	Д 69
JPM® Cross Bar 89	Д 70
NEMEF® Smart 3640	Д 71
NEMEF® Smart 3650	Д 72
JPM® Push Bar Alarm	Д 73
JPM® EuroPad 179	Д 73
Акcesуари до систем антипаніки ..	Д 74

Датчики сенсорні

BEA® EAGLE ONE & TWO	Д 76
BEA® FLY	Д 76
BEA® FALCON	Д 77
BEA® EYE-TECH	Д 77

BEA® FOCUS 1 & 2	Д 78
BEA® MATRIX	Д 78
BEA® ACTIV8 ONE OFF & ON	Д 79
BEA® CRYSTAL PRESENCE	Д 79
BEA® BEAMBOX	Д 80
BEA® MAGIC SWITCH	Д 80

20. Автолоксмайстер**E****Електромеханічне замикання**

KNOCK N'LOCK™ SD 460CY/VL463	E 3
------------------------------------	-----

Механічний контроль

MUL-T-LOCK® PadLock	E 4
---------------------------	-----

Механічний захист

CONSTRUCT® Van Pro	E 5
--------------------------	-----

Безпека контейнерних перевезень

MUL-T-LOCK® Замок на контейнер	E 6
--------------------------------------	-----

40. Продукція для дизайну і декору**E****Фурнітура інтер'єрна для вхідних
та міжкімнатних дверей**

ROSTEX® Elegant	€ 3
ROSTEX® Kredo	€ 4
ROSTEX® Comfort	€ 5
ROSTEX® Exclusive/SNH	€ 6
ROSTEX® Real/SNH	€ 7
ROSTEX® 804	€ 8
ROSTEX® Office	€ 9
ROSTEX® For plastic doors	€ 10
ABLOY® 16/001 Polarita	€ 11
ABLOY® 19/001 Interia	€ 11
ABLOY® 6/002 Polar	€ 12
ABLOY® 8/002 Duetto	€ 12
ABLOY® 9/002 Classico	€ 13
ABLOY® 133/002 Akatemala	€ 13
ABLOY® 27/002 Pohjola	€ 14
ABLOY® 3-19/002 Inoxy	€ 14
ABLOY® 3-19ss/002 Inoxy	€ 15
ABLOY® 027	€ 15
ABLOY® 001 A	€ 16
ABLOY® 001 PZ	€ 16
ABLOY® 002 PZ	€ 17
ABLOY® 004 PZ	€ 17

ABLOY® 001 WC	€ 18
ABLOY® 002 WC	€ 18
ABLOY® 004/8 WC	€ 19
ABLOY® 007 WC	€ 19

Ручки-скоби

ABLOY® Parlament	€ 20
ABLOY® Presto	€ 21
ABLOY® Ergo	€ 22
ABLOY® Forma	€ 22

88. Обладнання сервісного центру Ж**Обладнання для виготовлення ключів**

MUL-T-LOCK® Обладнання для виготовлення ключів	Ж 3
SILKA® Marker 2000	Ж 3
ABLOY® Обладнання для виготовлення ключів	Ж 4
KEYLINE® Versa	Ж 5
KEYLINE® Bianchi 304	Ж 5
KEYLINE® CARAT	Ж 6
KEYLINE® Bianchi 884	Ж 6

Акcesуари для сервісу

MUL-T-LOCK® Склад обладнання, необхідного для повномасштабного сервісу продукції	Ж 7
MUL-T-LOCK® Комплект Модуляр	Ж 8
ABLOY® Склад обладнання, необхідного для повномасштабного сервісу продукції	Ж 9
ABLOY® Комплект Модуляр	Ж 9
Майстер-ключ	Ж 10

Брелоки

KEVRON® ID38	Ж 11
KEVRON® ID5	Ж 11
KEVRON® ID30	Ж 11
KEVRON® ID56 Oblong	Ж 12
KEVRON® ID60 Medium Oblong	Ж 12
KEVRON® ID58 Large Oblong	Ж 12
KEYLINE® Horror Family	Ж 13
KEYLINE® Be Smile	Ж 13
KEYLINE® Crazy Animals	Ж 13
KEYLINE® Optikey	Ж 14
KEYLINE® Fancy Zoo	Ж 14
KEYLINE® Fancy Zodiac	Ж 14

НАВЧАННЯ ТА СЕРТИФІКАЦІЯ

SPV Company Ltd. приділяє велику увагу навчанню та розвитку професійних партнерів. Ми розуміємо, що імідж компанії та довіру до її продукції формують безпосередньо наші партнери, які здійснюють продаж кінцевим споживачам. Отже, вкрай важливо, щоб професійні партнери розділяли наші цілі, розуміли нашу стратегію, були взірцем обізнаності та професіоналізму. За підтримки Української Локсмайстер Федерації впроваджено систему професійної підготовки та сертифікації партнерів. За результатами навчання та перевірки рівня підготовки видаються відповідні сертифікати та посвідчення.

Навчання та сертифікація



SPV Company Ltd.

Провідна українська компанія з 17-річним досвідом та бездоганною репутацією на ринку безпеки



Українська Локсмайстер Федерация

Недержавна та некомерційна громадська організація, що об'єднує справжніх професіоналів галузі безпеки в Україні



Авторизований партнер

Сертифікований партнер SPV Company Ltd., що має право продажу всього асортименту продукції, її встановлення та сервісу, а також несе гарантійні зобов'язання



Сервіс-центр

Авторизований Сервісний Центр є професійним партнером SPV Company Ltd., який забезпечує сервісний супровід продажу продукції MUL-T-LOCK® (ABLOY®), виконує гарантійні зобов'язання щодо продукції MUL-T-LOCK® (ABLOY®), а також здійснює післягарантійне обслуговування



Робота на об'єктах

Авторизований Специфікатор по роботі на об'єктах – підготовлений партнер SPV Company Ltd. зі складання специфікацій, продажу, встановлення та сервісного обслуговування дверей, замкової продукції та систем контролю доступу на об'єктах будь-якого рівня складності



SPV Company Ltd.



SPV Company Ltd. – провідна українська компанія з 17-річним досвідом та бездоганною репутацією на ринку безпеки.

Наша спеціалізація – імпорт замкової продукції провідних світових брендів, зокрема найсучасніші технології механічних та електронних систем.

Ми гарантуємо:

- високі стандарти ведення бізнесу;
- широкий асортимент продукції безпеки;
- потужну логістичну систему (постійна наявність продукції на складі в Україні;

швидка доставка за індивідуальним замовленням від постачальника);

- якісний технічний супровід;
- оперативну сервісну підтримку в усіх регіонах України;
- гарантійне та післягарантійне обслуговування;
- обов'язкову та добровільну сертифікацію продукції;
- довгострокове співробітництво.

Наш девіз – Будуємо Україну безпечною!

Українська Локсмайстер Федерация



Member of the European
Locksmith Federation

Українська Локсмайстер Федерация (УЛФ) – недержавна і некомерційна громадська організація, що об'єднує найпрогресивніші компанії та найкваліфікованіших приватних підприємців, діяльність яких пов'язана з виробництвом, продажем, встановленням та обслуговуванням замків, дверей, сейфів, систем контролю доступу і відеоспостереження та аварійним розблокуванням цих

*9 років бездоганної
репутації та визнання
Європейською спільнотою*

систем, виготовленням ключів. Професія Локсмайстер існує в Україні в 2004 році і внесена до державного класифікатора професій ДК 003-95 (Зміни №6) та віднесена до класифікаційного угруповання 7222.1.

Члени УЛФ постійно підвищують свій професійний рівень шляхом проходження навчання у майстер-класі Федерацияі за програмою «Професійний Локсмайстер».



Навчання та сертифікація



SPV Company Ltd. приділяє велику увагу навчанню та розвитку професійних партнерів. Ми розуміємо, що імідж компанії та довіру до її продукції формують безпосередньо наші партнери, які здійснюють продаж кінцевим споживачам. Тому вкрай важливо, щоб професійні партнери розділяли наші цілі, розуміли нашу стратегію, були взірцем обізнаності та професіоналізму.

За підтримки Української Локсмайстер Федерації впроваджено систему професійної підготовки та сертифікації партнерів.

За результатами навчання та перевірки рівня підготовки видаються відповідні сертифікати та посвідчення.

Навчання проходить на базі продукції високої безпеки MUL-T-LOCK®, ABLOY®, KNOCK N'LOCK™, VACHETTE®, JPM®, NEMEF® і провідних виробників ROSSLARE®, SECURITRON®, EFF EFF® та інших брендів, що зарекомендували себе на нашому ринку.

Окрім навчання у Майстер-класах УЛФ проводить індивідуальні навчання з нарізання та виготовлення ключів, у тому числі й автомобільних останнього покоління, на обладнанні провідних світових компаній. Також проводить виїзні регіональні семінари з поглибленого вивчення електромеханічних систем замикання та електронних компонентів СКД.



Програма «Професійний Локсмайстер»

ЛОКСМАЙСТЕР I КАТЕГОРІЇ

1. Психологія продажів.
2. Нормативна база (вітчизняні та міжнародні стандарти, обов'язкова та добровільна сертифікація).
3. Основи механічного замикання та механічного керування доступом.
 - 3.1. Механічні циліндри: MUL-T-LOCK® у т.ч. MT5®+, ABLOY® Protec, ABLOY® Novel, VACHETTE® Radial NT:
 - загальні характеристики, секретність, захисні властивості, конструктивні особливості, сервісні можливості, перекодування, виготовлення додаткових ключів.
 - 3.2. Механічні замки:
 - багатонаправлені основні замки (циліндрові та сувальдні);
 - однонаправлені основні замки (циліндрові та су-

- вальдні);
- замки для профільних дверей;
- додаткове замикання (додаткові замки, додаткові накладні замки);
- замки для міжкімнатних дверей;
- протипожежні замки.

Загальні характеристики, особливості конструкції, сумісність з фурнітурою, поради щодо встановлення.

3.3. Дотягувачі RYOBI®, ABLOY®. Класифікація дотягувачів за EN, модельний ряд, аксесуари.

Загальні характеристики, особливості конструкції, поради щодо вибору моделі та встановленню.

4. Практичні заняття з вивчення конструктивних особливостей механічних замків. Поради з комплексного застосування систем механічного замикання для технічного укріплення об'єктів.



ЛОКСМАЙСТЕР II КАТЕГОРІЇ

1. Механічне замикання помешкань та об'єктів.
 - 1.1. Комплексні рішення з безпечного замикання на базі продукції високої безпеки MUL-T-LOCK® MT5®+, ABLOY® Protec, KNOCK N'LOCK™.
Циліндри, замки, захисна фурнітура.
Поради щодо просування, підбір розмірів, особливості встановлення, подовжуючі комплекти, поради щодо замовлення, виготовлення додаткових ключів. Програмування автономних замків та циліндрів KNOCK N'LOCK™, поради щодо встановлення, допоміжна фурнітура та аксесуари.
 - 1.2. Індустріальні замки (висячі замки MUL-T-LOCK®, ABLOY®, замки для скляних дверей, меблеві замки та замки для обладнання).
 - 1.3. Системи «Майстер-ключ» у приватному секторі.

Особливості пропозиції і просування.

2. Сейфи:
 - нормативна база (вітчизняні та міжнародні стандарти, обов'язкова та добровільна сертифікації);
 - загальна класифікація за призначенням та зламостійкістю;
 - можливості тюнінгу та підвищення безпеки.
3. Вхідні двері MUL-T-LOCK® та вітчизняних виробників:
 - нормативні вимоги до вхідних дверей;
 - загальні характеристики;
 - основні та додаткові замки до дверей;
 - види оздоблення та порядок розрахунку розмірів накладок.

ЛОКСМАЙСТЕР III КАТЕГОРІЇ

1. Замки на картках та біометричні замки для корпоративного та приватного використання.
Автономні електронні замки для приватного сектору та офісів. Знайомство з картковими замками для готелів.
 2. KNOCK N'LOCK™ 3G:
 - розширені можливості програмування з ПК;
 - додаткові пристрої KNOCK N'LOCK™ покоління 3G.

3. Основи побудови автономних СКД у приватному секторі та офісах:
 - основи електротехніки. Схеми живлення. Типові схеми електричних з'єднань;
 - основні елементи автономних СКД;
 - відеодомофони у приватному секторі;
 - комплексне застосування механічних систем замикання та автономних СКД.

ЛОКСМАЙСТЕР IV КАТЕГОРІЇ

1. Контроль доступу:
 - електромеханічні защіпки;
 - електромеханічні замки;
 - електромагнітні замки;
 - електронні пристрої контролю доступу.
2. Дверна автоматика.

3. Обладнання для евакуаційних виходів на базі продукції JPM® та NEMEF®.
4. Спецпрограма «Автолоксмайстер». Захист багажних відсіків комерційних автомобілів та забезпечення збереження вантажу під час перевезень.





Авторизований партнер

Авторизований партнер SPV Company Ltd. має право продажу всього асортименту продукції SPV Company Ltd., її встановлення та сервісу, а також несе гарантійні зобов'язання.

Статус Авторизованого партнера SPV Company Ltd. підтверджується відповідним сертифікатом, що видається терміном на 1 рік.

Локсмайстер-партнер гарантує професійну консультацію, оптимальний вибір продукції безпеки, професійний монтаж та надає подовжений термін гарантії.

Кваліфікація Локсмайстра I, II, III або IV категорії підтверджується відповідним персональним свідоцтвом та пластиковою карткою.





Сервіс-центр

Авторизований Сервісний Центр є професійним партнером SPV Company Ltd., який забезпечує сервісний супровід продажу продукції MUL-T-LOCK®/ABLOY®, виконує гарантійні зобов'язання щодо продукції MUL-T-LOCK®/ABLOY®, а також здійснює післягарантійне обслуговування.

Умови присвоєння статусу Авторизованого Сервісного Центру MUL-T-LOCK® (ABLOY®):

1. Наявність власного або орендованого верстата MUL-T-LOCK®/ABLOY®.
2. Наявність сервісного чемодану MUL-T-LOCK®/набору частин для сервісу ABLOY®.
3. Наявність сервісного спеціаліста, який пройшов навчання в SPV Company Ltd. щодо:
 - виготовлення ключів MUL-T-LOCK®/ABLOY®;
 - виконання сервісних операцій із замками та циліндрами MUL-T-LOCK®/ABLOY®;
 - роботи з програмним забезпеченням для розробки систем «Майстер-ключ» MUL-T-LOCK® MasterPIECE;
 - має персональну ліцензію на виконання сервісних операцій.



4. Наявність обладнаного місця для виготовлення ключів та сервісних операцій.
5. Організація безпечного зберігання рішень систем Майстер-ключ (в електронному вигляді та друкованих копій) з обмеженням доступу до них.
6. Надання споживачам сервісних послуг (виготовлення ключів, перекодування циліндрів, виготовлення систем «Один ключ» та «Майстер-ключ», ремонт циліндрів).
7. Безумовне дотримання політики SPV Company Ltd. щодо виготовлення ключів MUL-T-LOCK®/ABLOY® виключно за наявністю кодової картки.

Статус Авторизованого Сервісного центру MUL-T-LOCK®/ABLOY® підтверджується видачею відповідного сертифікату.

Сертифікат видається за умови дотримання вищевказаних умов.

Термін дії сертифіката та ліцензії – 1 рік, після закінчення терміну дії здійснюється переатестація Авторизованого Сервісного Центру.





Робота на об'єктах



Авторизований Специфікатор по роботі на об'єктах – підготовлений партнер SPV Company Ltd. зі складання специфікацій, продажу, встановлення та сервісного обслуговування дверей, замкової продукції та систем контролю доступу на об'єктах будь-якого рівня складності.

Кваліфікація Авторизованого Специфікатора підтверджується персональним свідоцтвом



та технічним сертифікатом за такими спеціалізаціями:

- «Механічний Контроль Доступу» MUL-T-LOCK®, ABLOY®, KEYWATCHER
- «Обладнання для евакуиходів» JPM, NEMEF®
- «Керування дверима» RYOBI®, ABLOY
- «Готельні системи» INHOVA, ADEL®, J.SH®, MINIBAR™
- «Виконавчі елементи СКД» SECURITRON®, ABLOY®, EFFEFF®
- «Електронний контроль доступу» KNOCK N'LOCK™, ROSSLARE®, CLIQ®, MEDECO NEXGEN®

Статус підприємства Авторизованого Специфікатора по роботі на об'єктах підтверджується видачею відповідного сертифікату.

Термін дії сертифіката та свідоцтва – 1 рік, після закінчення терміну дії здійснюється перереєстрація Авторизованого Специфікатора.

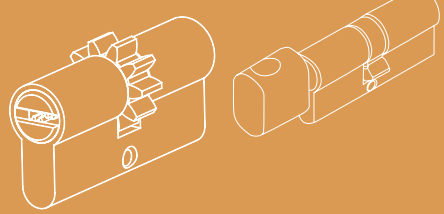




01. ЦИЛІНДРИ

Циліндри високої якості від провідних світових виробників. Забезпечують високий рівень безпеки, надійність та зручність у користуванні. Сфера застосування – від приватної оселі до будь-якого корпоративного об'єкта з можливістю побудови систем «Один ключ» та «Майстер-ключ» великої складності.

01. Циліндри



Циліндри MUL-T-LOCK®

Виробництво Ізраїль. Циліндри класу Extra, High та Standard Security. Технології «Подвійний телескопічний пін» та «Одинарний пін» із застосуванням ряду патентованих рішень



Циліндри ALBA®

Виробництво Ізраїль. Циліндри класу Standard Security. Технологія «Одинарний пін»



Циліндри ABLOY®

Виробництво Фінляндія. Циліндри класу Extra та High Security з патентованим дисковим механізмом



Циліндри VACHETTE® Radial NT

Виробництво Франція. Циліндри класу Extra Security з унікальною системою багатонаправлених пінів, які розміщені в шести площинах. Сервіс виключно на заводі-виробнику у Франції



Циліндри KNOCK N'LOCK™

Виробництво Ізраїль. Електромеханічні циліндри без механічного ключа за унікальною технологією бездротової передачі кодового сигналу

Циліндри MUL-T-LOCK®

- Висока секретність
- Максимальна точність виготовлення складових частин
- Можливість сервісного обслуговування: виготовлення додаткових ключів, систем «Світлофор» та «VIP», об'єднання циліндрів та замків у системи «Один ключ» та «Майстер-ключ», маркування ключів
- Розгалужена мережа сервісних центрів

Система MUL-T-LOCK® «Світлофор»



Дає можливість швидко й самостійно перекодувати циліндр у разі потреби, наприклад, втрати ключа.

До комплекту ключів входять: три ключі «зеленого» робочого набору, а також «жовтий» і «червоний» ключі в окремій упаковці. Перекодування можливе лише у вказаній послідовності. Після користування «жовтим» і «червоним» ключами самостійно повернути назад комбінацію «зеленого» ключа неможливо. Додаткові ключі можна замовити у сервісному центрі MUL-T-LOCK®.

Система MUL-T-LOCK® VIP

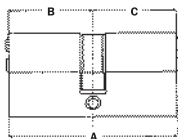


Система захисту ключів від несанкціонованого дублювання. Ключі користувача і кодова картка поміщені в спеціальній захищеній упаковці, що виключає доступ до них сторонніх осіб.

Монтаж замка здійснюють за допомогою «монтажного» ключа.

Власник самостійно відміняє доступ «монтажного» ключа. Для цього потрібно розкрити упаковку, ключем користувача відімкнути та замкнути замок (у разі двобічного циліндра слід виконати операцію з обох боків).

Двосторонні циліндри



Таблиця розмірів: двосторонні циліндри

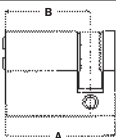
A	54	62	62	66	66	70	71	71	75	76	76	80	80	81	82	85	85	90	90	90	92	
B	27	27	31	31	33	35	31	33	35	31	33	38	35	40	31	27	35	40	35	40	45	27
C	27	35	31	35	33	35	40	38	40	45	43	38	45	40	50	55	50	45	55	50	45	65

Циліндр з тумблером

Циліндр з шестернею

A	95	95	95	100	100	100	100	105	105	105	105	110	110	110	110	115	115	115	120	120	120
B	35	40	45	35	40	45	50	35	40	45	50	40	45	50	55	45	50	55	50	55	60
C	60	55	50	65	60	55	50	70	65	60	55	70	65	60	55	70	65	60	70	65	60

Односторонні циліндри



Таблиця розмірів: односторонні циліндри

A	40,5	42,5	44,5	49,5	54,5	59,5	64,5	69,5	74,5	79,5
B	31	33	35	40	45	50	55	60	65	70

MTS® +

Циліндри MUL-T-LOCK® MTS® +

- Країна-виробник: Ізраїль
- Циліндри класу Extra Security
- Патентована технологія «Подвійний телескопічний пін»
- Патентований ключ (дія патенту до 2025 року)
- Три незалежних механізми блокування:
 - 1 10 телескопічних пнів;
 - 2 «finger»-пни додатково блокують бокову запиру планку;
 - 3 Альфа-пружина – унікальний інтерактивний елемент ключа
- Захист від висвердлювання забезпечує «anti-drilling» пластина та титанові стержні
- Абсолютний захист від зламу методом бампінга, відмикання відмичками та від несанкціонованого дублювання ключа
- Кількість кодових комбінацій – понад 150 000 000
- Підсилений XP-пластиною корпус
- Виготовлення систем «Один ключ» та «Майстер-ключ»
- Персональна кодова картка із записом комбінації ключа на магнітній стрічці
- Двосторонній ключ зі спеціальним інтерактивним елементом (Альфа-пружина), нарізкою для телескопічних пнів та нарізкою – «змійкою» для пнів запиру планки
- Виготовлення ключа тільки за наявності кодової картки
- Широкий асортимент довжин та симетрій
- Варіанти: односторонній та двосторонній, ключ-ключ та ключ-тумблер, з язичком або шестернею
- Обробка корпусу: нікель сатин
- Обробка тумблера: нікель сатин, латунь, антична бронза
- Комплектація – 3 ключі та кодова картка
- Опції:
 - системи 3in1 «Світлофор» та VIP;
 - SynerKey™ – механічний ключ, що має вбудований транспондер для побудови системи електронно-механічного контролю доступу

Сертифіковано Trezor Test за EN 1303 за найвищими класами секретності, зносостійкості, стійкості до зламу, корозії та впливу температур.

Сертифікат якості: ISO 9001. Продукцію сертифіковано за європейськими стандартами



SynerKey™



MT5® + SynerKey™, CLIQ®, SynerCLIQ®

MUL-T-LOCK® MT5® + SynerKey™

Ключ MUL-T-LOCK® MT5® + SynerKey™ з інтегрованим у головку ключа безконтактним транспондером забезпечує користувачеві зручність завдяки користуванню ключем як для відчинення механічних замків та циліндрів MUL-T-LOCK® MT5®, так і дверей, обладнаних електронними пристроями контролю доступу на безконтактних картках. Тип транспондеру: безконтактний RFID EM-MARINE 125 кГц (сумісний з контролерами ROSSLARE®), безконтактний RFID MIFARE 13,56 МГц (сумісний зі зчитувачами MIFARE).



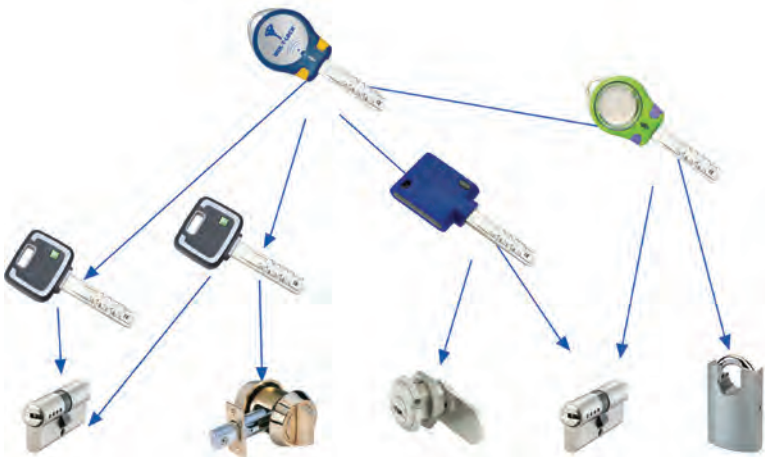
MUL-T-LOCK® MT5® + CLIQ®

MUL-T-LOCK® MT5® + CLIQ® – система електронно-механічного контролю доступу, що поєднує в одному продукті механічну частину на базі циліндра MUL-T-LOCK® MT5® та електронну систему авторизації прав доступу. Ключі містять елементи живлення та мікросхему. У циліндрі крім механічної частини вмонтовано мікросхему та пристрій блокування на базі мініатюрного електромотора.



MUL-T-LOCK® MT5® + SynerCLIQ®

MUL-T-LOCK® MT5® + SynerCLIQ® – ключ MUL-T-LOCK® MT5® + CLIQ® з інтегрованим у головку ключа безконтактним транспондером. Таке поєднання дає унікальну можливість одним ключем відмикати механічні замки та циліндри, електронно-механічні системи контролю доступу MUL-T-LOCK® MT5® + CLIQ® та електронні пристрої на безконтактних картках.



Interactive®

Циліндри MUL-T-LOCK® Interactive®

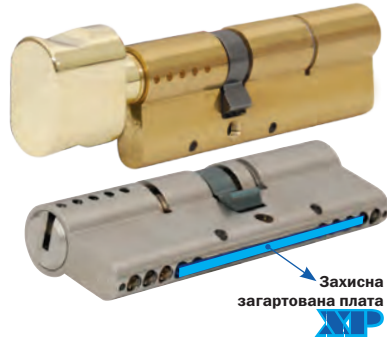
- Країна-виробник: Ізраїль
- Циліндри класу High Security
- Патентована технологія «Подвійний телескопічний пін»
- Запатентовані рухомий елемент у ключі та ребристий плуг
- Захист від висвердлювання забезпечують титанові стержні та загартований пін
- Абсолютний захист від зламу методом бампінга, відмикання відмичками
- Практично неможливе несанкціоноване дублювання ключа
- Кількість кодових комбінацій – 168 000 000
- Підсилений ХР-пластиною корпус
- Виготовлення систем «Один ключ» та «Майстер-ключ»
- Персональна кодова картка
- Двосторонній патентований ключ з інтерактивним елементом та нарізкою для телескопічних пінів
- Виготовлення ключа тільки за наявності кодової картки
- Широкий асортимент довжин та симетрій
- Варіанти: односторонній та двосторонній, ключ-ключ та ключ-тумблер, з язичком або шестернею
- Обробка корпусу: нікель сатин, латунь
- Обробка тумблера: нікель сатин, латунь, антична бронза
- Комплектація – 3 ключі та кодова картка
- Опції:
 - системи 3in1 «Світлофор» та VIP;
 - SynerKey™ – механічний ключ, що має вбудований транспондер для побудови системи електронно-механічного контролю доступу. Тип транспондери: безконтактний RFID EM-MARINE 125 кГц (сумісний з контролерами ROSSLARE®), безконтактний RFID MIFARE 13,56 МГц (сумісний зі зчитувачами MIFARE)

Сертифіковано в Україні за 6 класом секретності, 6 класом зносостійкості, 2 класом тривкості до зламу, класом С стійкості до корозії та впливу температур, що відповідає найжорсткішим вимогам стандарту ДСТУ EN1303:2004. Сертифікат №14945-06.

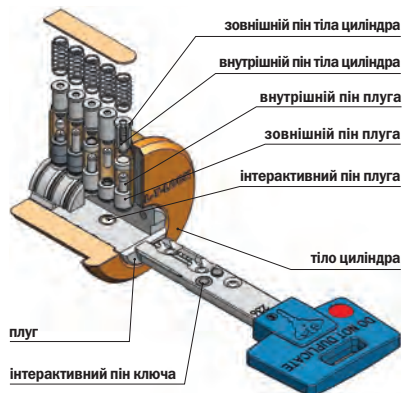
Сертифікат якості: ISO 9001. Продукцію сертифіковано за європейськими стандартами



Interactive®



SynerKey™



Classic

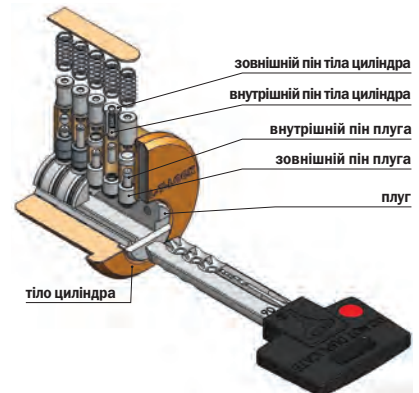
Циліндри MUL-T-LOCK® Classic

- Країна-виробник: Ізраїль
- Циліндри класу High Security
- Патентована технологія «Подвійний телескопічний пін»
- Запатентований ребристий плуг
- Захист від висвердлювання забезпечують титанові стержні та загартований пін
- Абсолютний захист від зламу методом бампінга, відмикання відмичками
- Кількість кодових комбінацій – 3 200 000
- Підсилений XP-пластиною корпус
- Виготовлення систем «Один ключ» та «Майстер-ключ»
- Персональна кодова картка
- Двосторонній ключ з нарізкою для телескопічних пінів
- Виготовлення ключа тільки за наявності кодової картки
- Широкий асортимент довжин та симетрій
- Варіанти: односторонній та двосторонній, ключ-ключ та ключ-тумблер, з язичком або шестернею
- Обробка корпусу: нікель сатин, латунь
- Обробка тумблера: нікель сатин, латунь, антична бронза
- Опції:
 - системи 3in1 «Світлофор» та VIP;
 - SynerKey™ – механічний ключ, що має вбудований транспондер для побудови системи електронно-механічного контролю доступу. Тип транспондери: безконтактний RFID EM-MARINE 125 кГц (сумісний з контролерами ROSSLARE®), безконтактний RFID MIFARE 13,56 МГц (сумісний зі зчитувачами MIFARE)
- Комплектація – 3 ключі та кодова картка

Classic



SynerKey™



Сертифікат якості: ISO 9001. Продукцію сертифіковано за європейськими стандартами



7x7®

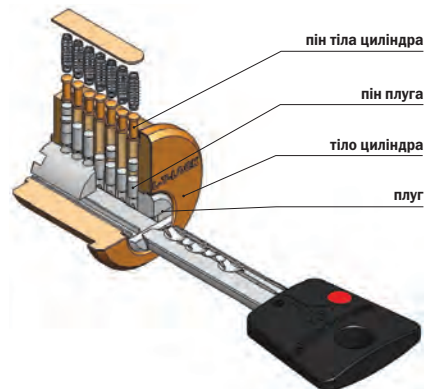
Циліндри MUL-T-LOCK® 7x7®

- Країна-виробник: Ізраїль
- Циліндр класу Standard Security
- Технологія «Одинарний пін»
- Захист від відмикання відмичками, профіль захищений
- Захист від висвердлювання забезпечує посилений спеціальної форми пін
- Кількість кодових комбінацій – 280 000
- Виготовлення невеликих та нескладних систем «Один ключ» та «Майстер-ключ»
- Персональна кодова картка
- Двосторонній ключ з нарізкою для семи одинарних пінів
- Виготовлення ключа тільки за наявності кодової картки
- Широкий асортимент довжин та симетрій
- Варіанти: односторонній та двосторонній, ключ-ключ та ключ-тумблер, з язичком або шестернею
- Обробка корпусу: комбінована – нікель сатин/латунь
- Обробка тумблера: нікель сатин, латунь, антична бронза
- Опція: SynerKey™ – механічний ключ, що має вбудований транспондер для побудови системи електронно-механічного контролю доступу. Тип транспондеру: безконтактний RFID EM-MARINE 125 кГц (сумісний з контролерами ROSSLARE®), безконтактний RFID MIFARE 13,56 МГц (сумісний зі зчитувачами MIFARE)
- Комплектація – 5 ключів та кодова картка

7X7®



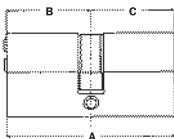
SynerKey™



ALBA®

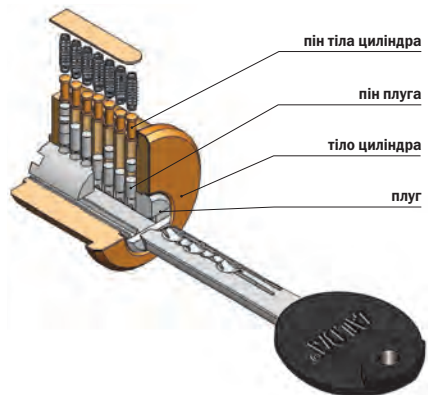
Циліндри ALBA®

- Країна-виробник: Ізраїль
- Циліндри класу Standard Security
- Технологія «Одинарний пін»
- Найкращий ступінь захисту серед циліндрів класу Standard Security
- Захист проти висвердлювання – «грибовидні» піни
- Захист від відмикання відмичками – «катушковий» бодіпін
- Кількість кодових комбінацій – 280 000
- Виготовлення невеликих та нескладних систем «Один ключ» та «Майстер-ключ»
- Персональна кодова картка у запаяній упаковці
- Двосторонній ключ з нарізкою для семи одинарних пінів
- Виготовлення ключа тільки за наявності кодової картки
- Широкий асортимент довжин та симетрій
- Варіанти: двосторонній ключ-ключ та ключ-тумблер з язичком або шестернею
- Обробка корпусу: нікель сатин/латунь
- Обробка тумблера: нікель сатин, полірована латунь
- Комплектація – 5 ключів та кодова картка



Таблиця розмірів

A	62	62	66	66	70	71	71	75	76	80	80	81	85	90	90	90	95	100	100	105	110
B	27	31	31	33	35	31	33	35	33	35	40	31	35	35	40	45	40	45	50	50	55
C	35	31	35	33	35	40	38	40	43	45	40	50	50	55	50	45	55	55	50	55	55

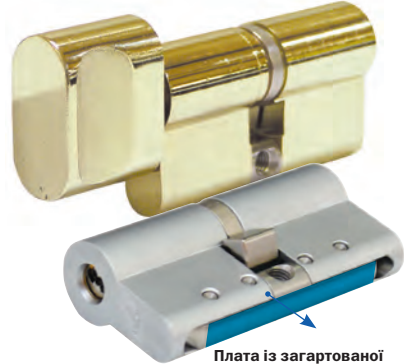


Protec

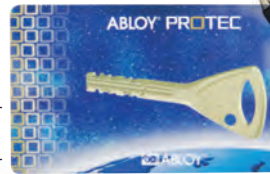
Циліндри ABLOY® Protec

- Країна-виробник: Фінляндія
- Циліндри класу Extra Security
- Світовий патент на циліндр із ключами з нарізками у двох радіусах
- Абсолютний захист від зламу методом бампінга, відмикання відмичками та від несанкціонованого дублювання ключа
- Захист від висвердлювання – перший диск циліндра з загартованої сталі
- Кількість кодових комбінацій – 1 970 000 000
- Підсилений корпус платою із загартованої сталі
- Персональна картка із зашифрованим кодом
- Система Модуляр – подовження корпусу від базового розміру (31x31 мм) з кроком 5 мм до розміру 262 (131x131) мм
- Варіанти: односторонній та двосторонній, ключ-ключ та ключ-тумблер, з язичком або шестернею
- Обробка: хром, хром матовий, латунь, матова латунь (під замовлення)
- Виготовлення системи «Майстер-ключ» – замовлення рішення на заводі-виробнику, збирання в Україні за наявності сервісу
- Типи циліндрів:
 - CY 322 – двосторонній, ключ-ключ;
 - CY 323 – двосторонній, ключ-тумблер;
 - CY 332 – двосторонній, ключ-ключ, загартований корпус із зовнішньої сторони;
 - CY 333 – двосторонній, ключ-тумблер, загартований корпус із зовнішньої сторони;
 - CY 304 – двосторонній, ключ-ключ;
 - CY 305 – двосторонній, ключ-тумблер
- Базовий розмір:
 - CY 304, CY 305: 74 (37x37) мм;
 - CY 322, CY 323: 62 (31x31) мм;
 - CY 332, CY 333: 63 (31x32) мм
- Комплектація – 3 ключі та кодова картка

ABLOY® PROTEC



Плата із загартованої сталі захищає корпус від розлому



Опція: декоративна пластикова насадка на головку ключа



перший диск циліндра із загартованої сталі для захисту від висвердлювання

сталевий бар – захист від зламу

загартована сталь

A	62	67	72	72	74*	77	82	82	82	87	87	87	92	92	92	92	97	97	97	97
B	31	31	31	36	37	31	31	36	41	31	36	41	31	36	41	46	31	36	41	46
C	31	36	41	36	37	46	51	46	41	56	51	46	61	56	51	46	66	61	56	51

A	102	102	102	102	102	107	107	107	107	112	112	112	112	112	112	117	117	117	117	117
B	31	36	41	46	51	31	36	41	51	31	36	41	46	51	56	36	41	46	51	56
C	71	66	61	56	51	76	71	66	56	81	76	71	66	61	56	81	76	71	66	61

A	122	122	122	122	127	132-262
B	41	46	51	56	46	із кроком 5 мм з кожної сторони
C	81	76	71	66	81	

Сертифікат якості: ISO 9001.
Продукцію сертифіковано за європейськими стандартами



Protex CLIQ™

Система ABLOY® Protex CLIQ™

- Країна-виробник: Фінляндія
- ABLOY® Protex CLIQ™ – поєднання переваг високо-безпечного циліндра ABLOY® Protex та електронних систем контролю доступу
- На відміну від традиційних механічних систем «Майстер-ключ» дозволяють оперативнo адмініструвати права доступу користувачів, надавати доступ за розкладом та моніторити події у системі
- Система контролю доступу реалізується з використанням стандартних за розмірами та монтажем циліндрів та замків ABLOY® Protex без необхідності прокладання ліній зв'язку та живлення.

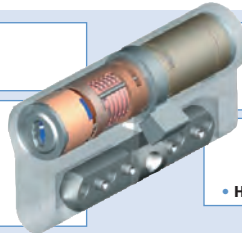


ABLOY® PROTEC



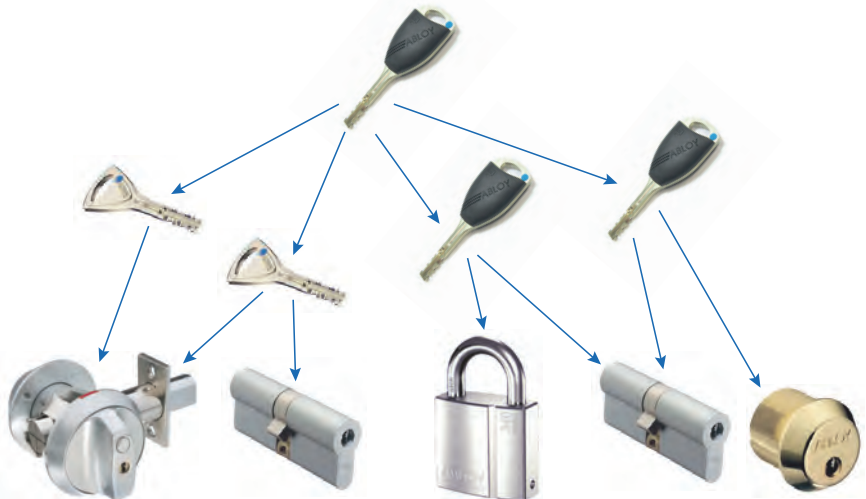
- Універсальний
- Легко подовжити
- Легко замінити

- Високий рівень захисту кодування
- Зниження витрат на обладнання точки проходу
- Робота Off line



- Легко встановити – немає дротів
- Використовується схема доступу

- Захищений патентом
- Легко модернізувати
- Механічний захист
- Не може бути скопійований



Novel

Циліндри ABLOY® Novel

- Країна-виробник: Фінляндія
- Циліндри класу High Security
- Абсолютний захист від зламу методом бампінга, відмикання відмичками та від несанкціонованого дублювання ключа
- Захист від висвердлювання – перший диск циліндра із загартованої сталі
- Система AWS – опірність ключа до тертя та зношування
- Кількість кодових комбінацій – 1 970 000 000
- Підсилений корпус платою із загартованої сталі
- Персональна картка із зашифрованим кодом
- Система Модуляр – подовження корпусу від базового розміру (32,5x32,5 мм) з кроком 5 мм до розміру 265 (132,5x132,5) мм
- Варіанти: односторонній та двосторонній, ключ-ключ та ключ-тумблер, з язичком або шестернею
- Обробка: хром, хром матовий, латунь
- Виготовлення систем «Майстер-ключ» – замовлення рішення на заводі-виробнику, збирання в Україні за наявності сервісу
- Типи циліндрів:
 - CY 322U – двосторонній, ключ-ключ;
 - CY 323UT – двосторонній, ключ-тумблер;
 - CY 321U – односторонній, ключ
- Базовий розмір:
 - CY 322U – 65 (32,5x32,5) мм;
 - CY 323UT – 64 (32,5x31,5Т) мм;
 - CY 321U – 42,0 (32,5x9,5) мм
- Комплектація – 3 ключі та кодова картка



Таблиця розмірів:

A	65	70	75	75	80	80	85	85	85	90	90	90	95	95	95	95	100	100	100	100
B	32,5	32,5	32,5	37,5	32,5	37,5	32,5	37,5	42,5	32,5	37,5	42,5	32,5	37,5	42,5	47,5	32,5	37,5	42,5	47,5
C	32,5	37,5	42,5	37,5	47,5	42,5	52,5	47,5	42,5	57,5	52,5	47,5	62,5	57,5	52,5	47,5	67,5	62,5	57,5	52,5

A	105	105	105	105	105	110	110	110	110	110	115	115	115	115	115	115	120	120	120	120
B	32,5	37,5	42,5	47,5	52,5	32,5	37,5	42,5	47,5	52,5	32,5	37,5	42,5	47,5	52,5	57,5	37,5	42,5	47,5	52,5
C	72,5	67,5	62,5	57,5	52,5	77,5	72,5	67,5	62,5	57,5	82,5	77,5	72,5	67,5	62,5	57,5	82,5	77,5	77,5	67,5

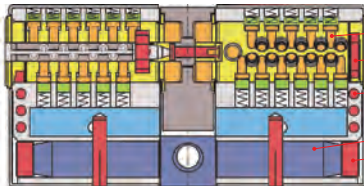
A	120	125	125	125	125	125	130	
B	57,5	42,5	47,5	52,5	57,5	62,5	47,5	кроком 5 мм з кожної сторони
C	62,5	82,5	77,5	72,5	67,5	62,5	82,5	



Radial NT

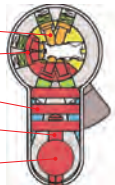
Циліндри VACHETTE® Radial NT

- Країна-виробник: Франція
- Унікальна система 32 пнів із загартованої сталі, які розміщені в шести площинах
- Патентований ключ – виготовлення лише на заводі-виробнику
- Захист від висвердлювання
- Підсилений корпус
- Кількість кодових комбінацій – 1 000 000 000
- Варіанти: ключ-ключ та ключ-тумблер, з язичком або шестернею
- Обробка: корпус – хром матовий, плуг – латунь, тумблер – хром матовий
- Система «Майстер-ключ» – виготовлення лише на заводі-виробнику
- Типи циліндрів:
 - 7101 NT – двосторонній, ключ-ключ;
 - 3111 NT – двосторонній, ключ-тумблер
- Комплектація – 5 ключів та кодова картка
- Опція: циліндр VACHETTE® Radial NT+ – з підвищеним захистом від зламу, сертифікований A2P за найвищим класом стійкості (3 зірки)

**RADIAL
NT**


Циліндри VACHETTE® Radial NT/NT+

- Піни із загартованої сталі
- Захисна пластина з карбіду вольфраму
- Вставки із загартованої сталі
- Сталева база
- Вставки від висвердлювання, що обертаються з відпущеної сталі



Таблиця розмірів:

A	65	70	75	75	80	80	85	85	85	90	90	90	95	95	95	95	100	100	100
B	32,5	32,5	32,5	37,5	32,5	37,5	32,5	37,5	42,5	32,5	37,5	42,5	32,5	37,5	42,5	47,5	32,5	37,5	42,5
C	32,5	37,5	42,5	37,5	47,5	42,5	52,5	47,5	42,5	57,5	52,5	47,5	62,5	57,5	52,5	47,5	67,5	62,5	57,5

A	100	105	105	105	105	110	110	110	115	115	115	120	125	125	145
B	47,5	32,5	42,5	47,5	52,5	32,5	37,5	47,5	32,5	42,5	52,5	47,5	52,5	62,5	72,5
C	52,5	72,5	62,5	57,5	52,5	77,5	72,5	62,5	82,5	72,5	62,5	72,5	72,5	62,5	72,5

CL320

Циліндри KNOCK N'LOCK™ CL320

- Країна-виробник: Ізраїль
- Унікальна патентована технологія бездротової передачі сигналу
- Покоління G3 – можливість автономного програмування, а також розширеного програмування з ПК (вказується при замовленні)
- Механічний ключ відсутній – електронне керування за кодом доступу
- Кількість кодів, що генерує брелок: 16¹⁶
- Захист від висвердлювання
- Базовий розмір 60 (30x30) з можливістю подовження в обидва боки з кроком 11 мм
- Варіанти: язичок або шестерня
- Обробка: хром матовий
- Виготовлення систем «Майстер-ключ» – можливість побудови складних систем контролю доступу на електронному рівні
- Комплектація: комплект тумблерів KS300^{G2}/KS313^{G3}, що активуються брелоком або тумблер із зовнішньою кодовою панеллю
- Опція: програмування з ПК та аудитом подій



Ключ-брелок G3
PK 173



KK253 G3



Ключ-брелок G2
PK 117



Чохол для ключа-брелока KC119



Ключ-брелок G2
PK 116

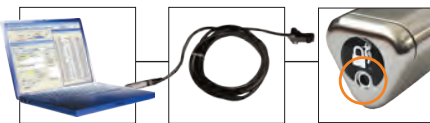
Додаткові аксесуари

- Зовнішній тумблер KK253^{G3} з кодовою панеллю
- Ключ-брелок PK 116^{G2}, PK 117^{G2}, PK 173^{G3}
- Чохол для брелоку KC 119
- Код активації для програмування з ПК з повним набором функцій (до KK253^{G3})
- Кабель для зчитування інформації та програмування циліндра з ПК CC 170

ПРОГРАМУВАННЯ З ПК ТА АУДИТ ПОДІЙ

Розширені можливості програмування з використанням програмного забезпечення LogN'Lock:

- Гнучке керування правами доступу
- Доступ за розкладом
- Доступ за двома кодами
- Доступ із затримкою часу
- Генерування сервісного коду для одноразового доступу
- Аудит подій у системі з формуванням звітів

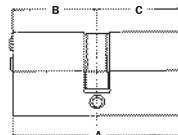


Кабель CC 170

Кабель CC 170

Таблиця розмірів

A	60	71	82	82	93	93	104	104	115	126
B	30	30	30	41	30	41	52	41	52	63
C	30	41	52	41	63	52	52	63	63	63

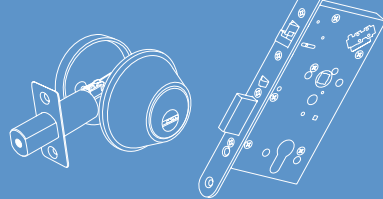


02. ЗАМКИ

МЕХАНІЧНІ

Замок – головний елемент замикання будь-яких дверей. За функціоналом замки поділяються на групи: основні та додаткові замки для входних дверей, спеціальні замки для протипожежних дверей, замки для профільних дверей, а також для міжкімнатних дверей. Застосування якісних замків, їх правильний вибір та професійний монтаж забезпечують високий рівень безпеки та надійне довготривале функціонування.

02. Замки механічні



Замки основні багатонаправлені

Замки основного замикання для вхідних дверей. Забезпечують замикання у кількох напрямках, що значно підвищує захисні властивості дверей та відповідає обов'язковим вимогам Державних стандартів щодо вхідних дверей. Застосовуються із захисною фурнітурою MUL-T-LOCK® або ROSTEX®



Замки основні однонаправлені

Замки основного замикання для вхідних дверей. Призначені для встановлення на нові двері або заміни раніше встановлених замків. Для забезпечення належного рівня безпеки застосовуються із захисною фурнітурою ROSTEX® або інших виробників



Замки для профільних дверей

Замки основного замикання для дверей з алюмінієвого або метало-пластикового профілю. Широкий вибір розмірів дає змогу встановлювати замки практично до будь-якого профілю



Замки для протипожежних дверей

Спеціальні замки для обладнання протипожежних дверей. Забезпечують надійне блокування протипожежних дверей на визначений час у разі виникнення пожежі для запобігання її поширення



Замки додаткові врізні

Замки для вхідних дверей. Застосовують разом із замками основного замикання для підвищення захисних властивостей дверей



Замки додаткові накладні

Накладні замки двостороннього замикання для надійного замикання дверей, вікон, воріт та ролет



Замки для міжкімнатних дверей

Замки для замикання міжкімнатних дверей квартир, внутрішніх дверей офісів, а також сантехнічних приміщень. Застосовують із відповідною міжкімнатною фурнітурою



Замки для обладнання та меблів

Замки для замикання ігрових та торговельних автоматів, платіжних терміналів, платних телефонів, поштових скриньок, депозитних скриньок у банках, різних металевих шаф та скриньок, для меблів, а також скляних вітрин, шаф з медичним обладнанням та ліками, шухляд, дверей вітрин, що розсуваються, та інше



Замки висячі

Високоякісні та високобезпечні замки для замикання воріт, ґраток, складських та інших приміщень. Матеріал корпуса та скоби гарантують захист від корозії та практично унеможливають злам замка. Найвищий рівень безпеки забезпечує застосування висячих замків разом із спеціальними захисними навісами

M265

Основний замок 4-направленого замикання MUL-T-LOCK® M265

Зручне замикання одним обертом ключа. Можливість від'єднання тяг при вмонтованому у двері замку. Застосовується з циліндром EuroDIN з шестернею та захисною фурнітурою MUL-T-LOCK® або ROSTEX®. Для додаткового захисту – застосування додаткового механізму Gladiator® або M12 (1 або 2 шт.).

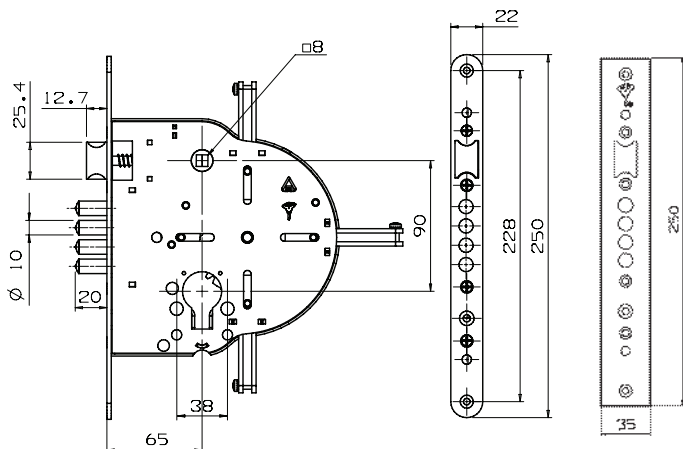
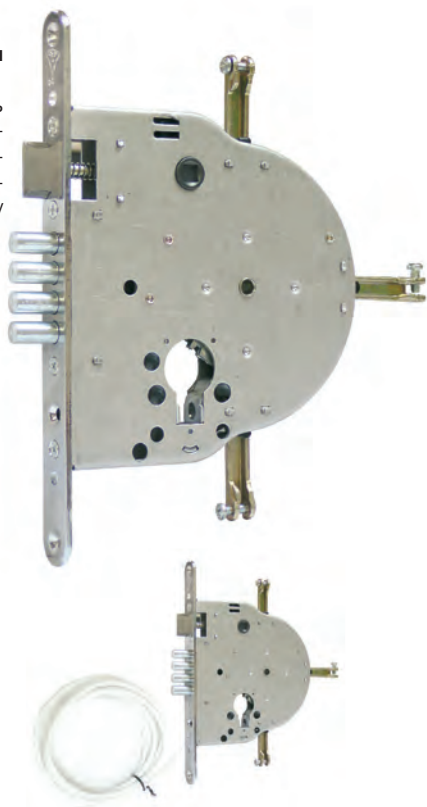
Країна-виробник: Ізраїль

Технічні характеристики

- Міжцентрова відстань (A) – 90 мм
- BackSet (B) – 65 мм
- 4 сталеві ригелі \varnothing 10 мм
- Вихід ригелів – 20 мм
- Реверсивна засочка з нержавіючої сталі
- Вихід тяг – 20 мм
- Сторонність – універсальний (правий/лівий)
- Торцева планка: обробка – хром
- Комплектація: зворотна планка 22 мм
- Опція:
 - інтегрований мікроперемикач положення ригелів
 - широка зворотна планка 35 мм

Додаткові аксесуари*

- Набір тяг ЗТ
- Прямокутна торцева планка 35 мм



M267

Основний замок 4-направленого замикання MUL-T-LOCK® M267

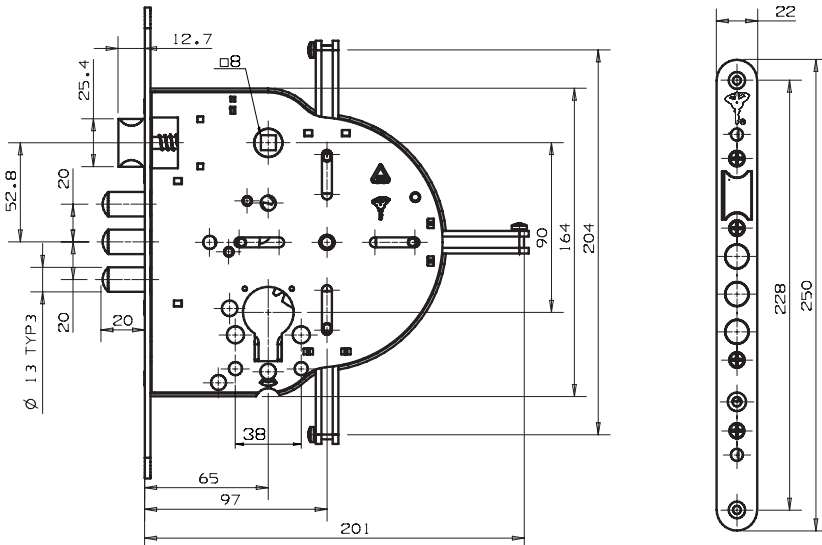
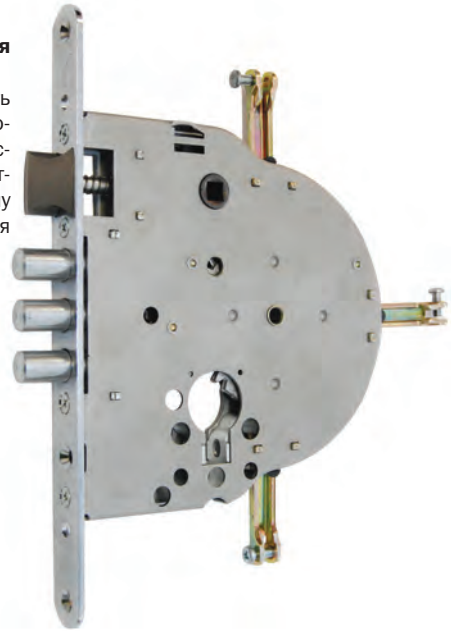
Зручне замикання одним обертом ключа. Можливість від'єднання тяг при вмонтованому у двері замку. Застосовується з циліндром EuroDIN із шестернею та захисною фурнітурою MUL-T-LOCK® або ROSTEX®. Для додаткового захисту – застосування додаткового механізму Gladiator® або M12 (1 або 2 шт.). Має третій отвір для кріплення фурнітури ROSTEX®
Країна-виробник: Ізраїль

Технічні характеристики

- Міжцентрова відстань (A) – 90 мм
- BackSet (B) – 65 мм
- 3 сталеві ригелі \varnothing 13 мм
- Вихід ригелів – 20 мм
- Реверсивна заскочка з нержавіючої сталі
- Вихід тяг – 20 мм
- Сторонність – універсальний (правий/лівий)
- Торцева планка: обробка – хром
- Комплектація: зворотна планка

Додаткові аксесуари*

- Набір тяг 3Т



M603

Основний замок 4-направленого замикання MUL-T-LOCK® M267

Зручне замикання одним обертом ключа. Можливість від'єднання тяг при вмонтованому у двері замку. Застосовується з циліндром EuroDIN із шестернею та захисною фурнітурою MUL-T-LOCK® або ROSTEX®. Для додаткового захисту – застосування додаткового механізму Gladiator® або M12 (1 або 2 шт.)

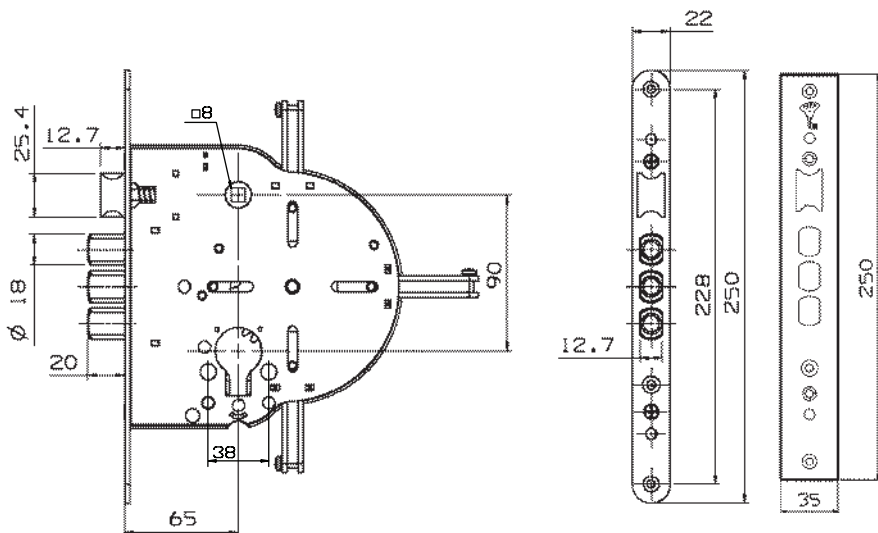
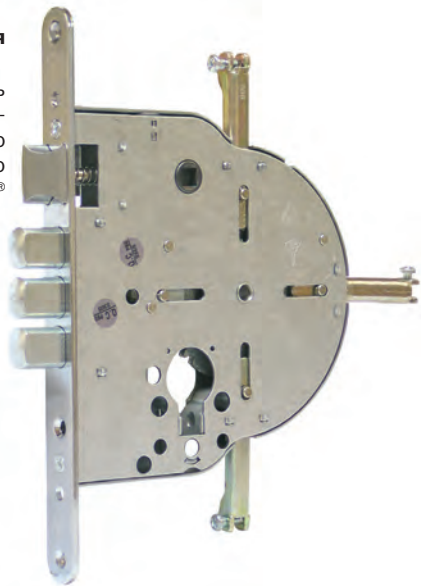
Країна-виробник: Ізраїль

Технічні характеристики

- Міжцентрова відстань (A) – 90 мм
- BackSet (B) – 65 мм
- 3 сталеві ригелі 18x12 мм
- Вихід ригелів – 20 мм
- Реверсивна засочка з нержавіючої сталі
- Вихід тяг – 20 мм
- Сторонність – універсальний (правий/лівий)
- Торцева планка: обробка – хром
- Комплектація: зворотна планка

Додаткові аксесуари*

- Набір тяг 3Т
- Прямокутна торцева планка 35 мм



MPL212

Основний замок 3-направленого замикання MUL-T-LOCK® MPL212

Універсальне застосування завдяки невеликим розмірам. Можливість від'єднання тяг при вмонтованому у двері замку. Сумісний із захисною фурнітурою ROSTEX® з трьома гвинтами кріплення та іншою захисною фурнітурою стандарту DIN.

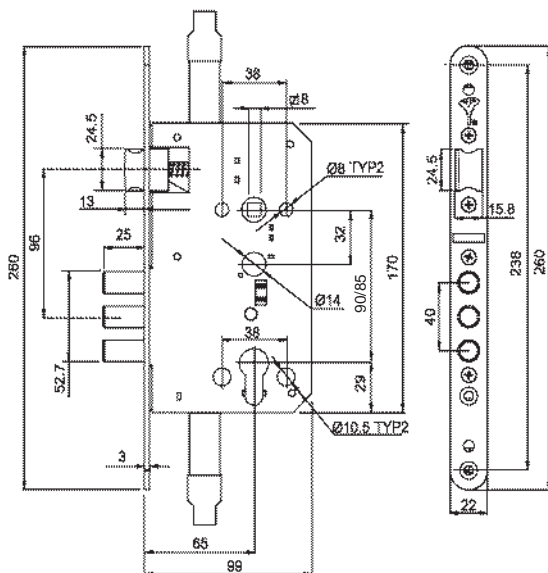
Країна-виробник: Ізраїль

Технічні характеристики

- Міжцентрова відстань (A) – 85/90 мм
- BackSet (B) – 65 мм
- 3 ригелі Ø 12,7 мм
- Вихід ригелів – 25 мм
- Реверсивна засочка з нержавіючої сталі
- Вихід вертикальних тяг – 25 мм
- Сторонність – універсальний (правий/лівий)
- Торцева планка: обробка – нікель хром

Додаткові аксесуари

- Зворотна планка не постачається
- Тяги не постачаються



415G

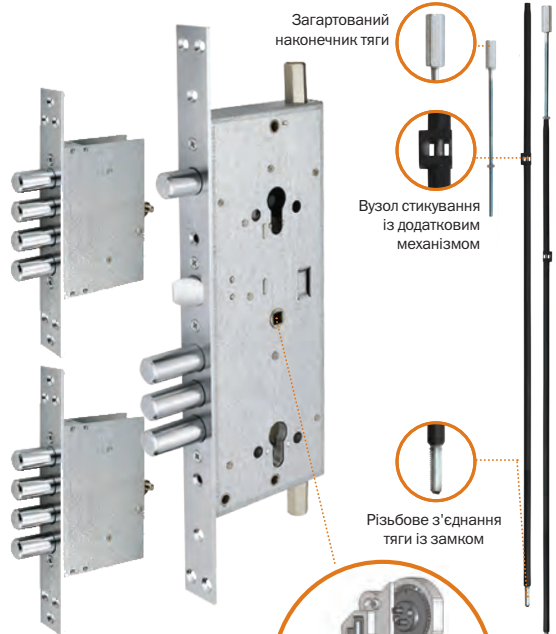
Основний двоциліндровий замок 3-направленого замикання 415G

Двоциліндровий замок з двома незалежними системами замикання. Патентований шестеренчастий механізм керування ригелями. Забезпечує замикання дверей у 15 точках. Може бути встановлений на двері висотою від 1950 до 2120 мм.

Країна-виробник: Ізраїль

Технічні характеристики

- BackSet (B) – 63 мм
- Ригелі \varnothing 18 мм
- Вихід основних ригелів – 41,5 мм
- Вихід ригелів додаткових механізмів – 31 мм
- Реверсивна засочка з нержавіючої сталі
- Вихід вертикальних тяг – 28 мм
- Сторонність – універсальний (правий/лівий)
- Торцева планка: обробка – хром
- Протектори циліндрів: обробка – нікель сатин, полірована латунь
- Комплектація: замок, 2 додаткових механізми, 1 комплект тяг, 2 протектори циліндра



Загартований наконечник тяги

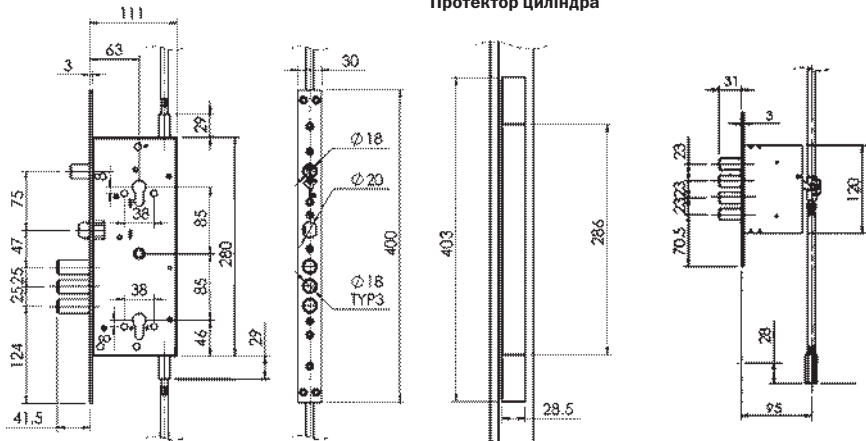
Вузол стикування із додатковим механізмом

Різьбове з'єднання тяги із замком

Патентований механізм



Протектор циліндра



CFC1

Основний замок 3-направленого замикання CFC1

Під циліндр EuroDIN. Сумісний із захисною фурнітурою ROSTEX® Universal.

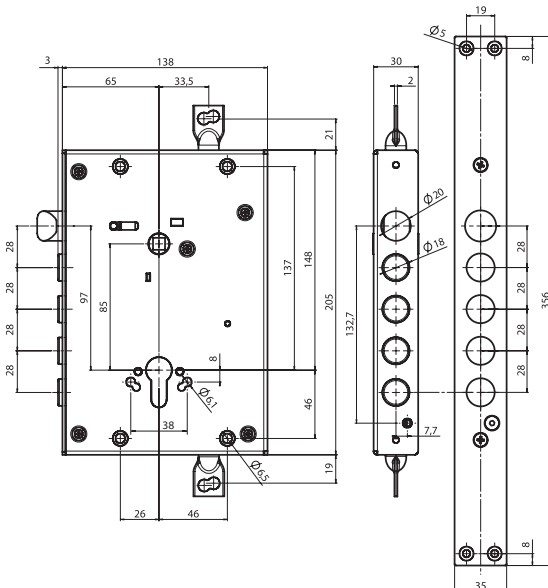
Країна-виробник: Італія

Технічні характеристики

- Міжцентрова відстань (A) – 85 мм
- BackSet (B) – 65 мм
- 4 сталеві ригелі Ø 18 мм, вихід – 30 мм
- Реверсивна засочка з нержавіючої сталі
- Вихід вертикальних тяг – 20 мм
- Сторонність – універсальний (правий/лівий)
- Торцева планка: обробка – хром
- Опція:
 - система блокування механізму замка у випадку вандалного зламу протектора

Додаткові аксесуари*

- | | |
|-------------------|----------------------------|
| ■ Зворотна планка | не постачається |
| ■ Тяги | не постачаються |
| ■ Протектор | A615 (зовн.) A618 (внутр.) |



CFM1

Основний замок 3-направленого замикання MUL-T-LOCK® CFM1

Під циліндр EuroDIN.

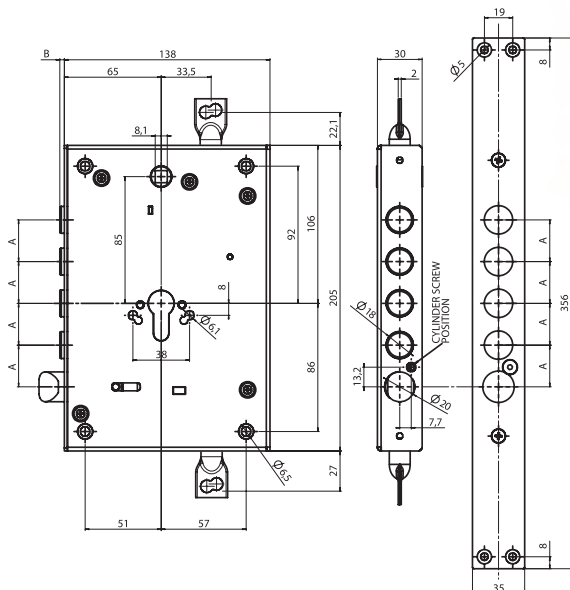
Країна-виробник: Італія

Технічні характеристики

- Міжцентрова відстань (A) – 85 мм
- BackSet (B) – 65 мм
- 4 сталеві ригелі \varnothing 18 мм, вихід – 30 мм
- Реверсивна засочка з нержавіючої сталі
- Вихід вертикальних тяг – 20 мм
- Сторонність – універсальний (правий/лівий)
- Торцева планка: обробка – хром
- Опція:
 - система блокування механізму замка у випадку вандалного зламу протектора

Додаткові аксесуари*

- Зворотна планка не постачається
- Тяги не постачаються
- Протектор А615 (зовн.) А618 (внутр.)



CFMA

Додатковий замок 3-направленого замикання MUL-T-LOCK® CFMA

Під циліндр EuroDIN. Можливість додаткового підсилення замка захисними пластинами з марганцевої сталі.

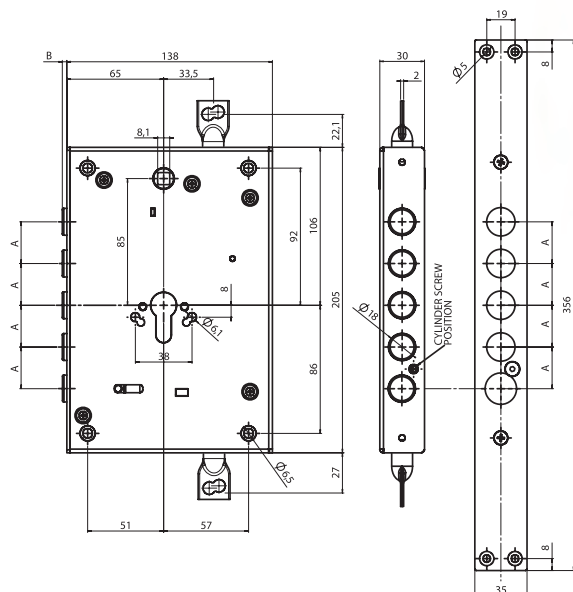
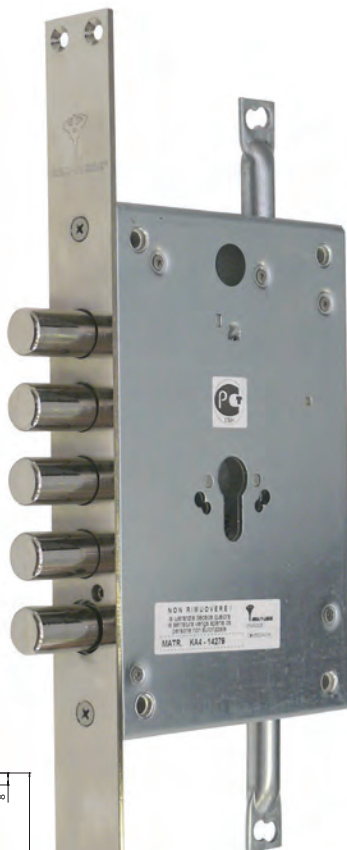
Країна-виробник: Італія

Технічні характеристики

- BackSet (B) – 65 мм
- 5 сталевих ригелів \varnothing 18 мм, вихід – 30 мм
- Вихід вертикальних тяг – 20 мм
- Сторонність – універсальний (правий/лівий)
- Торцева планка: обробка – хром
- Опція:
 - система блокування механізму замка у випадку вандалного зламу протектора

Додаткові аксесуари*

- | | |
|-------------------|----------------------------|
| ■ Зворотна планка | не постачається |
| ■ Тяги | не постачаються |
| ■ Протектор | A615 (зовн.) A618 (внутр.) |



CFM3

Основний замок 3-направленого замикання CFM3

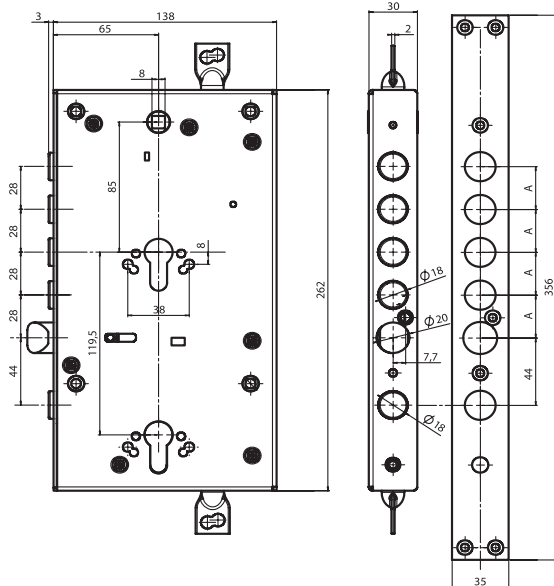
Двоключовий замок з двома циліндровими системами замикання стандарту EuroDIN: нижній циліндровий механізм керує додатковим ригелем та блокує верхній циліндровий механізм. Можливість додаткового підсилення замка захисними пластинами з марганцевої сталі.
Країна-виробник: Італія

Технічні характеристики

- Міжцентрова відстань (A) – 85 мм
- BackSet (B) – 65 мм
- 4 сталеві ригелі \varnothing 18 мм, вихід – 30 мм
- Додатковий сталевий ригель, вихід 24 мм
- Реверсивна заскочка з нержавіючої сталі
- Вихід вертикальних тяг – 20 мм
- Сторонність – універсальний (правий/лівий)
- Торцева планка: обробка – хром
- Опція:
 - система блокування механізму замка у випадку вандалного зламу протектора

Додаткові аксесуари*

- | | |
|-------------------|----------------------------|
| ■ Зворотна планка | не постачається |
| ■ Тяги | не постачаються |
| ■ Протектор | A615 (зовн.) A618 (внутр.) |



Matrix DFM1

Основний сувальдний замок 3-направленого замикання Matrix DFM1

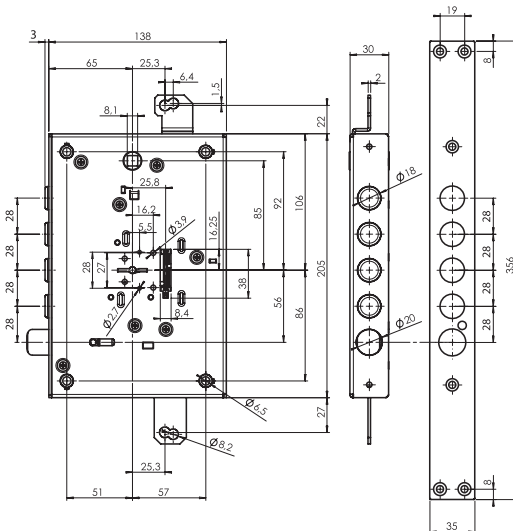
Патентований шестеренчастий механізм приводу ригелів. Легке перекодування у разі втрати ключа. Можливість додаткового підсилення замка захисними пластинами з марганцевої сталі.
Країна-виробник: Італія

Технічні характеристики

- Міжцентрова відстань (A) – 85 мм
- BackSet (B) – 65 мм
- 4 сталеві ригелі Ø 18 мм, вихід – 36 мм
- Реверсивна засчочка з нержавіючої сталі
- Вихід вертикальних тяг – 20 мм
- Сторонність – універсальний (правий/лівий)
- Торцева планка: обробка – хром
- Довжина ключів – 90, 100, 110 мм (вказати при замовленні)
- Комплектація: 3 ключі та кодова картка

Додаткові аксесуари*

- Зворотна планка не постачається
- Тяги не постачаються
- Декоративні накладки A731 (зовн.) A732 (внутр.)
- Захисні пластини WA191-00, A706-02
- Направляючі для ключів A709-00 (10 мм)
- A709-01 (20 мм)
- A709-02 (30 мм)



Matrix DFM3

Основний двоключовий замок 3-направленого замикавання Matrix DFM3

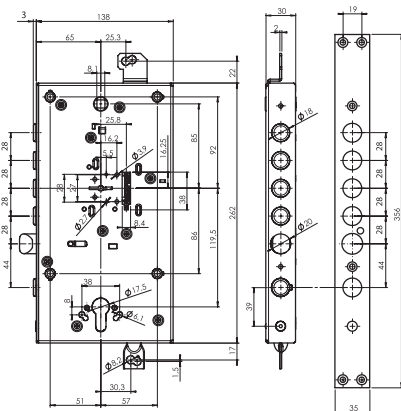
Двоключовий замок з двома системами замикавання: циліндровий механізм стандарту EuroDIN керує додатковим ригелем та блокує «основний» сувальдний замок; патентований шестеренчастий сувальдний механізм приводу ригелів Matrix. Легке перекодування у разі втрати ключа. Можливість додаткового підсилення замка захисними пластинами з марганцевої сталі. Країна-виробник: Італія

Технічні характеристики

- Міжцентрова відстань (A) – 85 мм
- BackSet (B) – 65 мм
- 4 сталеві ригелі Ø 18 мм, вихід – 36 мм
- Додатковий сталевий ригель, вихід – 24 мм
- Реверсивна засочка з нержавіючої сталі
- Вихід вертикальних тяг – 20 мм
- Сторонність – універсальний (правий/лівий)
- Торцева планка: обробка – хром
- Довжина ключів – 90, 100, 110 мм (вказати при замовленні)
- Комплектація: 3 ключі та кодова картка

Додаткові аксесуари*

- | | |
|-------------------------|------------------------------|
| ■ Зворотна планка | не постачається |
| ■ Тяги | не постачаються |
| ■ Декоративні накладки | A731 (зовн.), A732 (внутр.) |
| ■ Протектор | A615 (зовн.), A618 (внутр.) |
| ■ Захисні пластини | WA191-00, A706-02 |
| ■ Направляючі до ключів | WA709-00, WA709-01, WA709-02 |



Matrix DFMA

Додатковий сувальдний замок 3-направленого замикавання Matrix DFMA

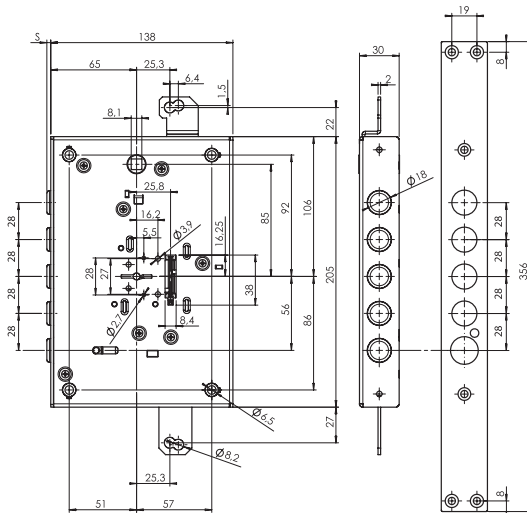
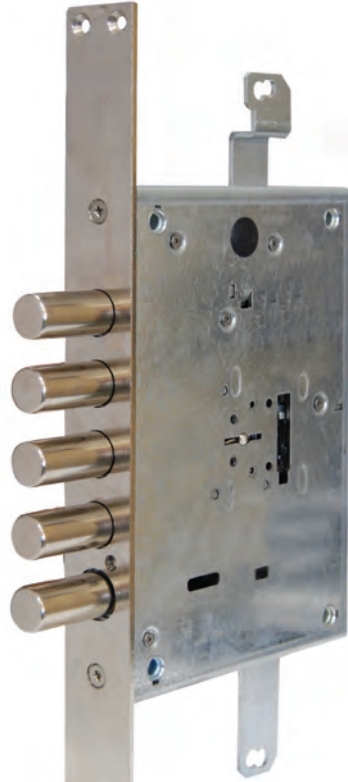
Патентований шестеренчастий механізм приводу ригелів. Легке перекодування у разі втрати ключа. Можливість додаткового підсилення замка захисними пластинами з марганцевої сталі.
Країна-виробник: Італія

Технічні характеристики

- BackSet (B) – 65 мм
- 5 сталевих ригелів \varnothing 18 мм
- Вихід ригелів – 36 мм
- Вихід тяг – 20 мм
- Торцева планка: обробка – хром
- Довжина ключів – 90, 100, 110 мм (вказати при замовленні)
- Комплектація: 3 ключі та кодова картка

Додаткові аксесуари*

- | | |
|--------------------------|---|
| ■ Зворотна планка | не постачається |
| ■ Тяги | не постачаються |
| ■ Декоративні накладки | A731 (зовн.) A732 (внутр.) |
| ■ Захисні пластини | WA191-00, A706-02 |
| ■ Направляючі для ключів | A709-00 (10 мм)
A709-01 (20 мм)
A709-02 (30 мм) |



Omega OFMPA1 / OFMPB1

Основний замок 3-направленого замикання MUL-T-LOCK® Omega OFMPA1 / OFMPB1

Основний замок з унікальним патентованим механізмом Omega із розміщенням пінів у трьох площинах. Патентований шестеренчастий механізм приводу ригелів.
Країна-виробник: Італія

Технічні характеристики

- Міжцентрова відстань (A) – 85 мм
- BackSet (B) – 65 мм
- 4 сталеві ригелі Ø 18 мм, вихід – 30 мм
- Реверсивна засочка з нержавіючої сталі
- Вихід вертикальних тяг – 20 мм
- Сторонність – універсальний (правий/лівий)
- Торцева планка: обробка – хром
- Довжина ключів – 93 мм
- Комплектація (вказати при замовленні):
 - OFMPA1: 3 ключі зеленого кольору та кодова картка, 1 жовтого та 1 червоного і кодова картка (система «Світлофор»)
 - OFMPB1: 1 монтажний ключ, 3 ключі зеленого кольору та кодова картка, 1 жовтого та 1 червоного і кодова картка (Система «VIP» + «Світлофор»)

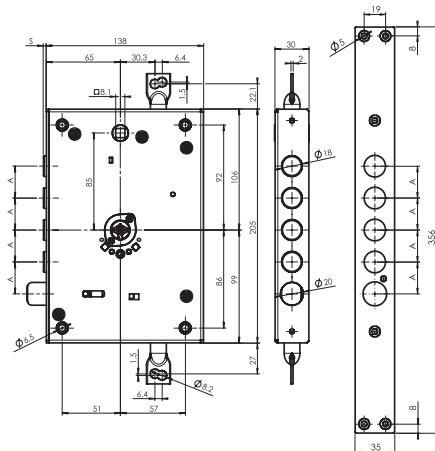
Додаткові аксесуари*

- Зворотна планка
- Тяги
- Декоративні накладки
- Протектор
- Захисні пластини
- Направляючі до ключів

не постачається
не постачаються
A702 (зовн.) A703 (внутр.)
A625 (зовн.) A703 (внутр.)
A706-00
WA707-00 (10 мм)
WA707-10 (5 мм)



Монтажний ключ



1 жовтий ключ та 1 червоний – в упаковці



Omega OFMPA3 Omega OFMPB3

Основний двоключовий замок 3-направленого замикання MUL-T-LOCK® Omega OFMPA3/OFMPB3

Двоключовий замок з двома системами замикання: унікальний патентований механізм Omega з розміщенням пнів у трьох площинах; циліндровий механізм стандарту EuroDIN керує додатковим ригелем та блокує «основний» замок. Патентований шестеренчастий механізм приводу ригелів.
Країна-виробник: Італія

Технічні характеристики

- Міжцентрова відстань (А) – 85 мм
- BackSet (В) – 65 мм
- 4 сталеві ригелі Ø 18 мм, вихід – 30 мм
- Додатковий сталевий ригель, вихід – 24 мм
- Реверсивна заскочка з нержавіючої сталі
- Вихід вертикальних тяг – 20 мм
- Сторонність – універсальний (правий/лівий)
- Торцева планка: обробка – хром
- Довжина ключів – 93 мм
- Комплектація (вказати при замовленні):
 - OFMPA3: 3 ключі зеленого кольору та кодова картка, 1 жовтого та 1 червоного і кодова картка (система «Світлофор»)
 - OFMPB3: 1 монтажний ключ, 3 ключі зеленого кольору та кодова картка, 1 жовтого та 1 червоного і кодова картка (Система «VIP» + «Світлофор»)

Додаткові аксесуари*

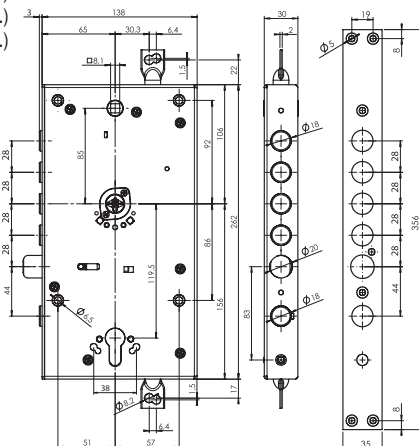
- Зворотна планка не постачається
- Тяги не постачаються
- Декоративні накладки A702 (зовн.) A703 (внутр.)
- Протектор A615 (зовн.) A618 (внутр.)
- Захисні пластини A625 (зовн.) A703 (внутр.)
- Направляючі до ключів WA191-00
- WA706-00
- WA707-00 (10 мм)
- WA707-10 (5 мм)



Монтажний ключ



1 жовтий ключ та 1 червоний – в упаковці



* додаткові аксесуари до багатонаправлених основних замків MUL-T-LOCK® – стор. Б 17

Акcesуари до замків основних багатонаправлених


Набір тяг 3Т

Набір тяг 3Т до замків M265, M267, M603; у комплекті: 2 тяги 1000 мм, 1 тяга 1400 мм, 3 загартовані наконечники, 3 пластмасові втулки в полотно дверей


Накладка Matrix A731

Декоративна накладка зовнішня до замків DFM1, DFM3, DFMA для сувальдного механізму Matrix. Обробка: латунь полірована, хром полірований, сатин хром, бронза


Накладка Matrix A732

Декоративна накладка внутрішня до замків DFM1, DFM3, DFMA для сувальдного механізму Matrix. Обробка: латунь полірована, хром полірований, сатин хром, бронза


Протектор Omega A625

Телескопічний захисний протектор до замків OFMPA для механізму Omega. Обробка: латунь полірована PVD, сатин хром PVD


Накладка Omega A703

Декоративна накладка внутрішня до замків OFMPA для механізму Omega. Обробка: латунь полірована, хром полірований, сатин хром, бронза


Накладка Omega A702

Декоративна накладка зовнішня до замків OFMPA для механізму Omega. Обробка: латунь полірована, хром полірований, сатин хром, бронза


Протектор DIN A615

Телескопічний захисний протектор до замків Matrix DFM3, Omega OFMPA3, DIN CFM3, CFC1 для циліндрового механізму DIN. Обробка: латунь полірована, хром полірований, сатин хром, бронза


Протектор DIN A618

Декоративна накладка до захисного протектора DIN A615 до замків DFM3, OFMPA3, CFM3, CFC1 для циліндрового механізму DIN. Обробка: латунь полірована, хром полірований, сатин хром, бронза


Пластина Matrix/ Omega WA191-00

Захисна пластина зі сталі до замків серії Matrix та Omega


Пластина Matrix A706-02

Захисна пластина з марганцевої сталі до замків серії Matrix


Пластина Omega WA706-00

Захисна пластина з марганцевої сталі до замків серії Omega


Пластина DIN WA204-00

Захисна пластина з марганцевої сталі до замків серії DIN


Направляюча ключа Omega WA707-00

Направляюча для ключів Omega, довжина 10мм


Спейсер до ключа Omega WA707-10

Спейсер до направляючої WA707-00 для ключів Omega, довжина 5 мм


Направляюча ключа Matrix A709

Пластикова направляюча для ключів Matrix: 10 мм, 20 мм, 30 мм

Sash Lock 3 серія

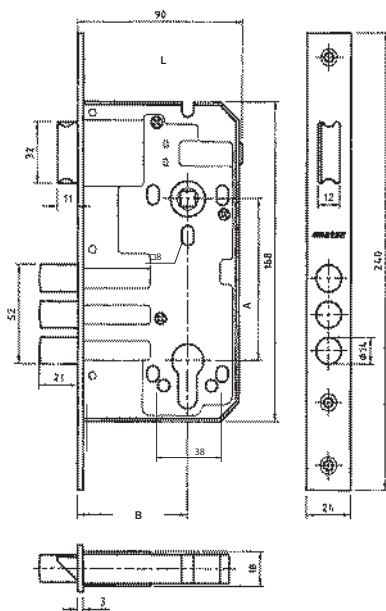
Основний замок Sash Lock, 3 серія (пальцева версія)

Захисна загартована пластина механізму замка. Сумісний із захисною фурнітурою ROSTEX® та іншою захисною фурнітурою стандарту DIN.

Країна-виробник: Португалія

Технічні характеристики

- Міжцентрова відстань (A) – 72, 85, 90 мм
- BackSet (B) – 45, 50, 55 мм
- Глибина корпуса (L) – 73, 78, 83 мм
- 3 сталеві ригелі \varnothing 14 мм
- Вихід ригелів – 21 мм
- Реверсивна заскочка
- Сторонність – універсальний (правий/лівий)
- Торцева планка: обробка – нержавіюча сталь, матова латунь
- Комплектація: зворотна планка



Sash Lock 7 серія

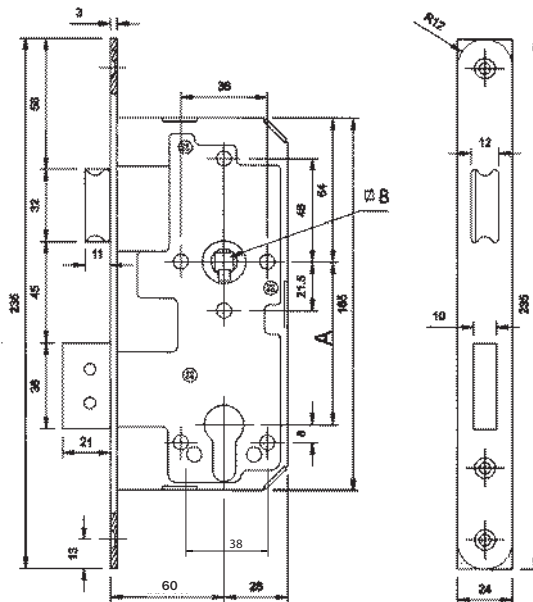
Основний замок Sash Lock, 7 серія (ригельна версія)

Масивний ригель та реверсивна заскочка. Загартована вставка у ригелі для захисту від пиляння. Захисна загартована пластина механізму замка. Сумісний із захисною фурнітурою ROSTEX® та іншою захисною фурнітурою стандарту DIN.

Країна-виробник: Португалія

Технічні характеристики

- Міжцентрова відстань (A) – 72, 85, 90 мм
- BackSet (B) – 60 мм
- 1 прямокутний ригель
- Вихід ригеля – 21 мм
- Реверсивна заскочка
- Сторонність – універсальний (правий/лівий)
- Торцева планка: обробка – нержавіюча сталь, матова латунь
- Комплектація: зворотна планка



Sash Lock SPLR214

Основний замок MUL-T-LOCK® Sash Lock SPLR214

Універсальне застосування завдяки невеликим розмірам. Сумісний із захисною фурнітурою ROSTEX® з трьома гвинтами кріплення та іншою захисною фурнітурою стандарту DIN.

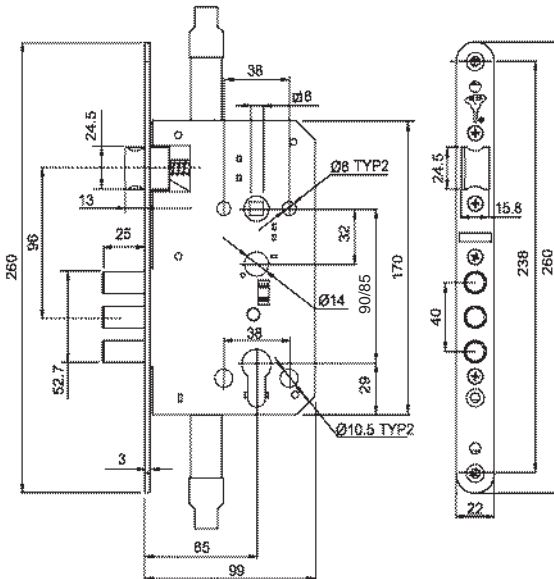
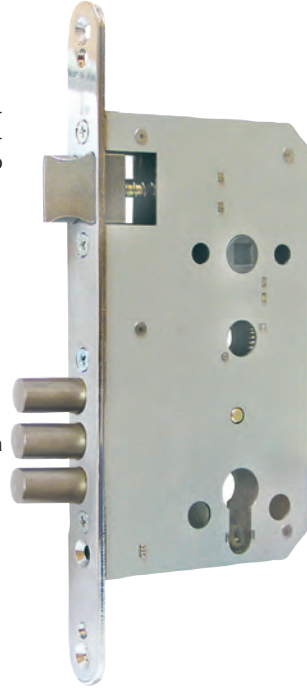
Країна-виробник: Ізраїль

Технічні характеристики

- Міжцентрова відстань (A) – 85, 90 мм
- BackSet (B) – 65 мм
- 3 ригелі \varnothing 12,7 мм
- Вихід ригелів – 25 мм
- Реверсивна засочка
- Сторонність – універсальний (правий/лівий)
- Торцева планка: обробка – нікель хром, полірована латунь

Додаткові аксесуари

- Зворотна планка не постачається



Sash Lock 1269

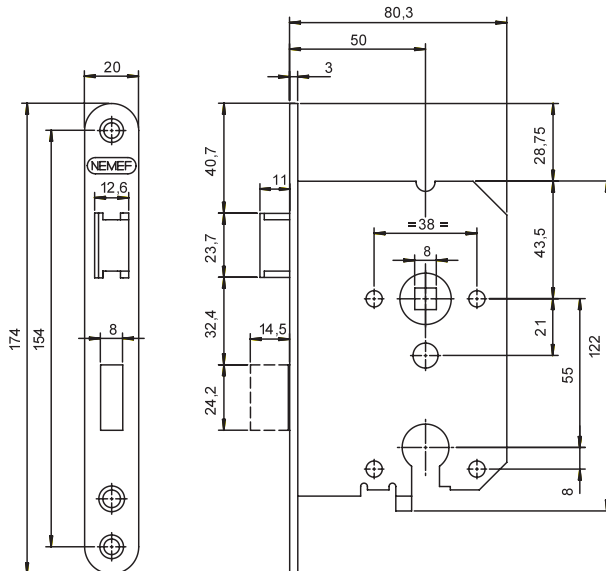
Основний замок NEMEF® Sash Lock 1269

Замок з компактним корпусом має латунний ригель та реверсивну засочку.

Країна-виробник: Нідерланди

Технічні характеристики

- Міжцентрова відстань (A) – 55 мм
- BackSet (B) – 50 мм
- 1 прямий ригель
- Вихід ригеля – 14,5 мм
- Реверсивна засочка
- Сторонність – універсальний (правий/лівий)
- Торцева планка: обробка – нержавіюча сталь
- Комплектація: зворотна планка



4272

Основний замок ABLOY® 4272

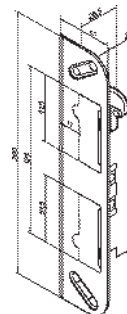
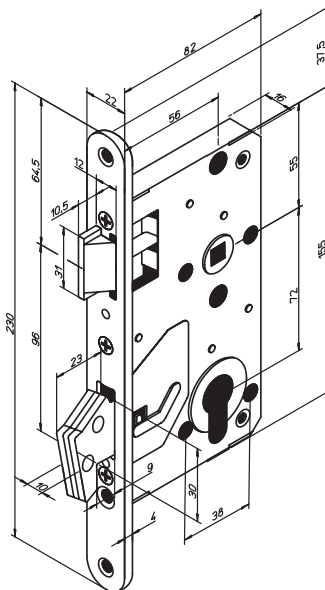
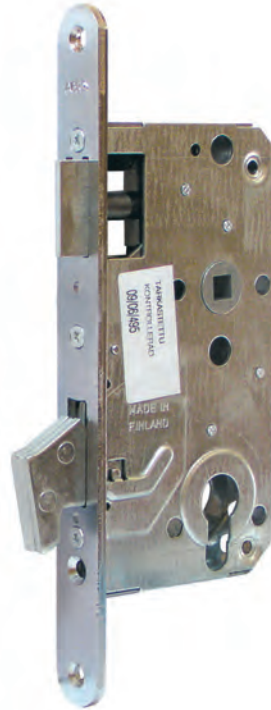
Загартований гакоподібний багат шаровий ригель.
Сумісний із захисним протектором ABLOY® та захисною фурнітурою ROSTEX®.
Країна-виробник: Фінляндія

Технічні характеристики

- Міжцентрова відстань (A) – 72 мм
- BackSet (B) – 56 мм
- Вихід ригеля – 23 мм
- Реверсивна заскочка
- Сторонність – універсальний (правий/лівий)
- Торцева планка: обробка – хром

Додаткові аксесуари*

- Зворотна планка LP772



LP 772

LC200

Основний замок ABLOY® LC200

Під циліндр скандинавського стандарту FIN. Сумісний з комплектами ABLOY® CY035N, CY036N.

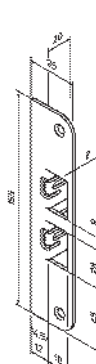
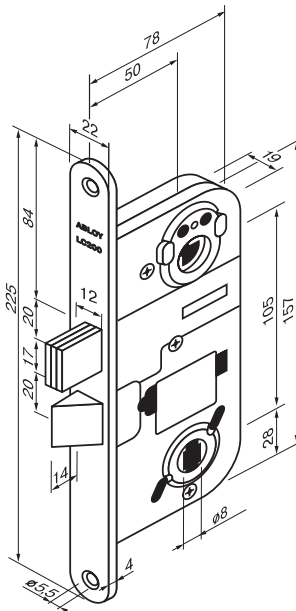
Країна-виробник: Фінляндія

Технічні характеристики

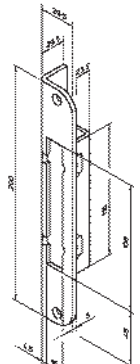
- Міжцентрова відстань (A) – 105 мм
- BackSet (B) – 50 мм
- 1 прямих ригель
- Вихід ригеля – 20 мм
- Неревверсивна заскочка
- Сторонність – правий або лівий
- Торцева планка: обробка – хром

Додаткові аксесуари

- Зворотна планка 0034
- 0079



0034



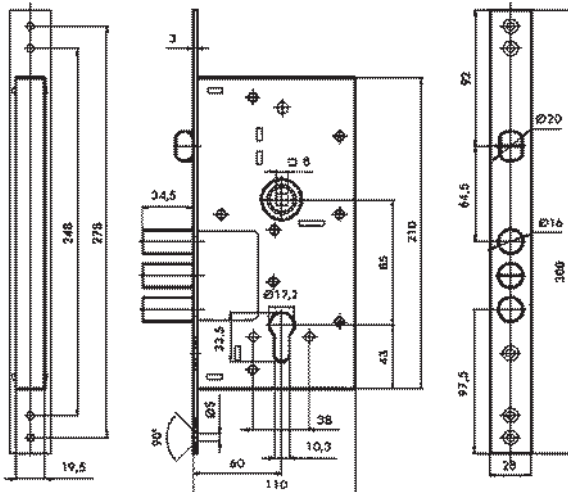
0079

Sash Lock 354M

Основний замок YALE® Sash Lock 354M
 Основний замок економ-серії під циліндр DIN.
 Країна-виробник: Ізраїль

Технічні характеристики

- Міжцентрова відстань (A) – 85 мм
- BackSet (B) – 60 мм
- 3 ригелі \varnothing 16 мм
- Вихід ригелів – 34,5 мм
- Реверсивна засочка
- Сторонність – універсальний (правий/лівий)
- Торцева планка: обробка – нікель
- Комплектація: зворотна планка



Sash Lock 204S

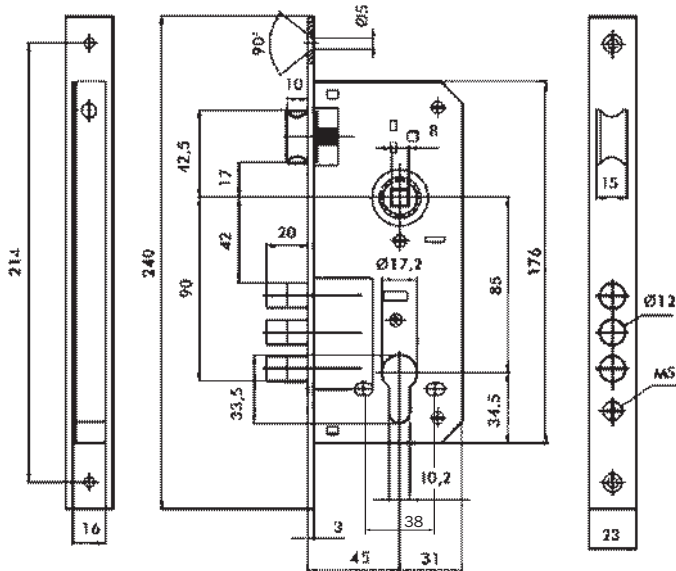
Основний замок YALE® Sash Lock 204S

Основний замок економ-серії під циліндр DIN.

Країна-виробник: Ізраїль

Технічні характеристики

- Міжцентрова відстань (A) – 85 мм
- BackSet (B) – 45 мм
- 3 ригелі \varnothing 12 мм
- Вихід ригелів – 20 мм
- Реверсивна засочка
- Сторонність – універсальний (правий/лівий)
- Торцева планка: обробка – нікель, латунь
- Комплектація: зворотна планка та декоративна накладка для циліндра



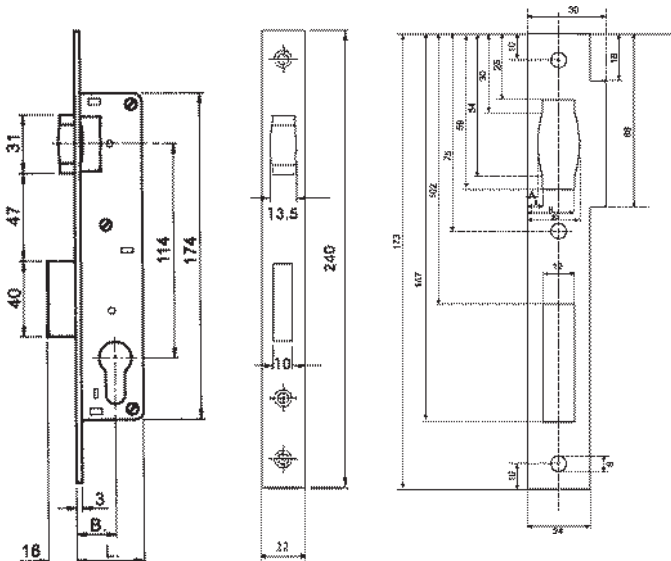
Profile Lock 720

Основний замок для профільних дверей SANTOS® Profile Lock 720

Під циліндр DIN. Має роликову заспочку. Застосовується з ручками-скобами ABLOY® (стор. 41-42)
Країна-виробник: Португалія

Технічні характеристики

- BackSet (B) – 20, 25, 30, 35 мм
- Глибина корпусу (L) – 33, 38, 43, 48 мм
- 1 прямиий ригель
- Вихід ригеля – 16 мм
- Роликова заспочка
- Сторонність – універсальний (правий/лівий)
- Торцева планка: обробка – нержавіюча сталь, ширина – 22 мм
- Комплектація: зворотна планка



Profile Lock 726

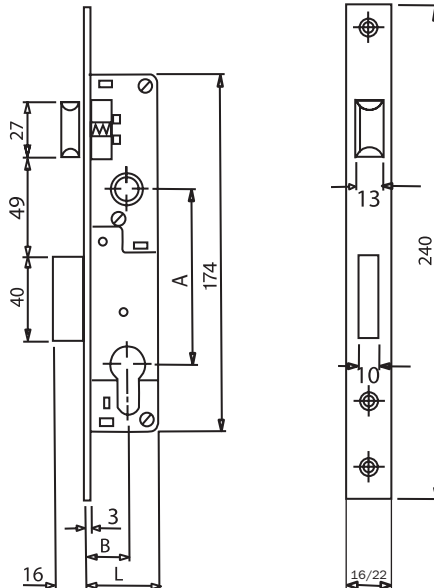
Основний замок для профільних дверей SANTOS® Profile Lock 726

Основний під циліндр DIN. Сумісний з фурнітурою ROSTEX® для профільних дверей.

Країна-виробник: Португалія

Технічні характеристики

- Міжцентрова відстань (A) – 85, 90, 92 мм
- BackSet (B) – 20, 25, 30, 35 мм
- Глибина корпусу (L) – 33, 38, 43, 48 мм
- 1 прямих ригель
- Вихід ригеля – 16 мм
- Реверсивна засочка
- Сторонність – універсальний (правий/лівий)
- Торцева планка: обробка – нержавіюча сталь, ширина – 22 або 16 мм
- Комплектація: зворотна планка



4262

Основний замок ABLOY® 4262

Симетричний замок для протипожежних дверей. Заскочка приводиться в дію ручками, ригель – ключем. Квадрат під шток – 8 мм. Сертифікований згідно до EN 12209:2003. Країна-виробник: Фінляндія

Технічні характеристики

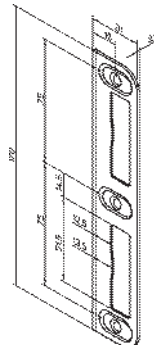
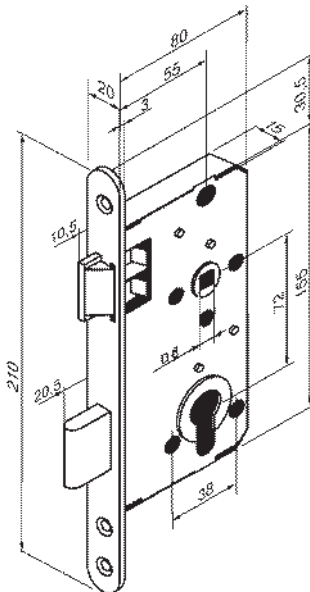
- Міжцентрова відстань (A) – 72 мм
- BackSet (B) – 55 мм
- 1 прямих ригель
- Вихід ригеля – 20,5 мм
- Сторонність – універсальний (правий/лівий)
- Торцева планка: обробка – хром

Додаткові аксесуари

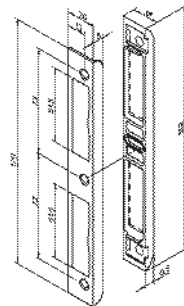
- Зворотна планка 0029
- 4669



EN 12209:2003



0029



4669

4292

Основний замок ABLOY® 4292

Симетричний замок для протипожежних дверей.
Квадрат під шток регулюється 8 або 9 мм.
Сертифікований згідно до EN 12209:2003.
Країна-виробник: Фінляндія

Технічні характеристики

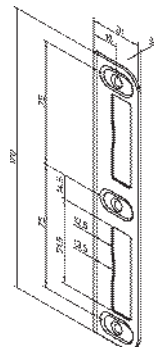
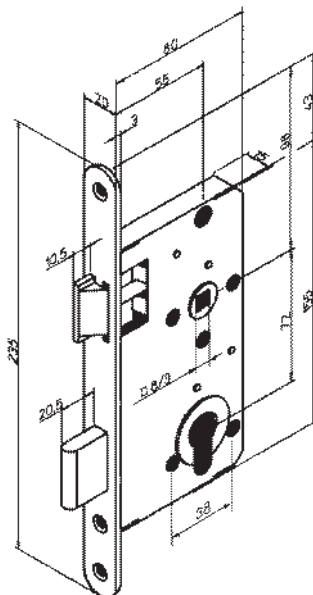
- Міжцентрова відстань (A) – 72 мм
- BackSet (B) – 55 мм
- 1 прямий ригель
- Вихід ригеля – 20,5 мм
- Реверсивна засочка
- Сторонність – універсальний (правий/лівий)
- Торцева планка: обробка – хром

Додаткові аксесуари

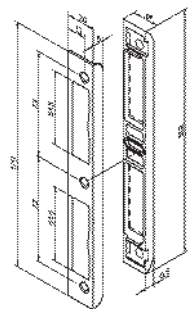
- Зворотна планка 0029
- 4669



EN 12209:2003



0029



4669

1739/03

Основний замок NEMEF® 1739/03

Універсальний замок для протипожежних та входних сталевих дверей. Всі деталі замка сталеві. У відкритому стані замок відмикається натисканням на ручку з будь-якої сторони дверей. У зачиненому стані з обох боків ручка має вільний хід (натискається, але замок не відмикається). Ключем замок відмикається з будь-якого боку дверей завжди. Сертифікований згідно з DIN 18273 та EN 179. Країна-виробник: Нідерланди

Технічні характеристики

- Міжцентрова відстань (A) – 72 мм
- BackSet (B) – 65 мм
- Торцева планка: обробка – оцинкована сталь

Додаткові аксесуари

- Зворотна планка не постачається
- Фурнітура протипожежна:
 - 2916/02 (чорна)
 - 2916/05 (сіра)
 - 2914/02 (чорна)
 - 3621 (□9 мм, L=125 мм)



EN 179



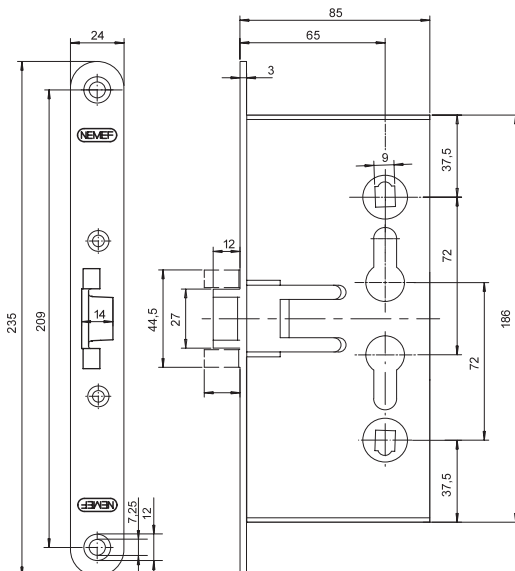
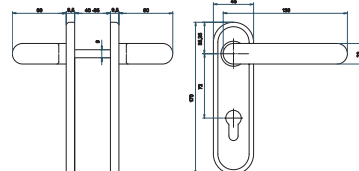
2916/05



2914/02



Шток 3621



D455

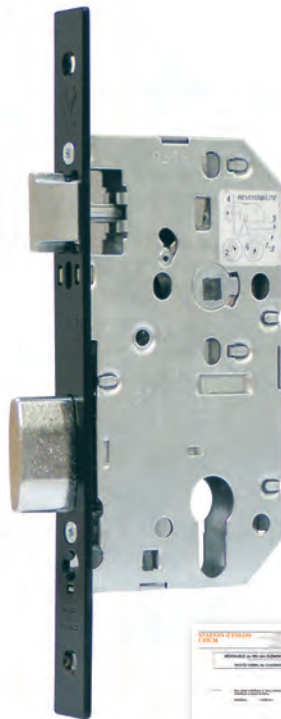
Основний замок VACHETTE® D455

Протипожежний вогнетривкий. Сертифікований у Франції. Ригель спеціальної форми, реверсивна засочка з латуні.

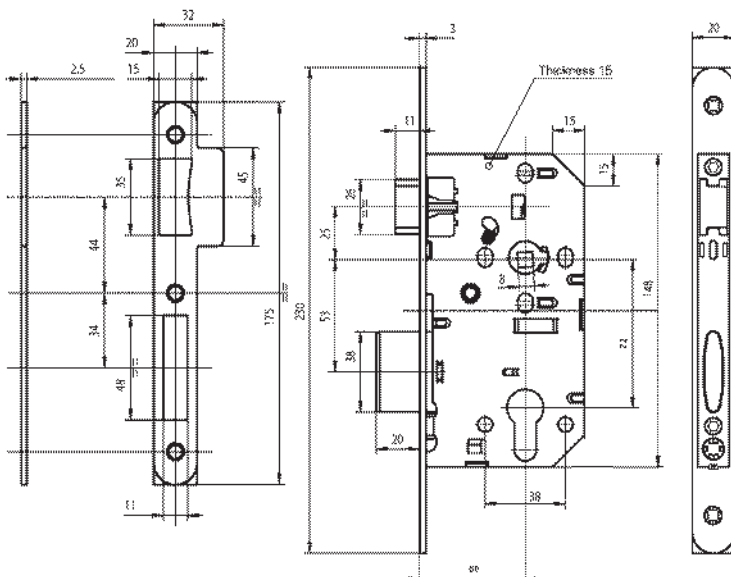
Країна-виробник: Франція

Технічні характеристики

- Міжцентрова відстань (A) – 72 мм
- BackSet (B) – 60 мм
- 1 ригель спеціальної форми
- Вихід ригеля – 20 мм
- Реверсивна засочка
- Сторонність – універсальний (правий/лівий)
- Торцева планка: обробка – нержавіюча сталь, нікель, латунь, чорне полімерне покриття, хром
- Комплектація: зворотна планка



СТІСМ 00-A-172



Dead Lock 731

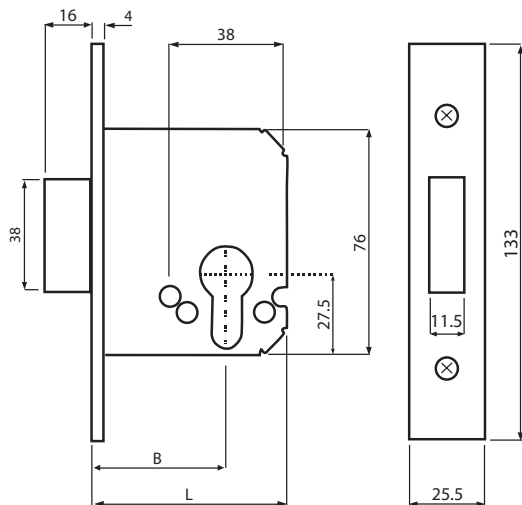
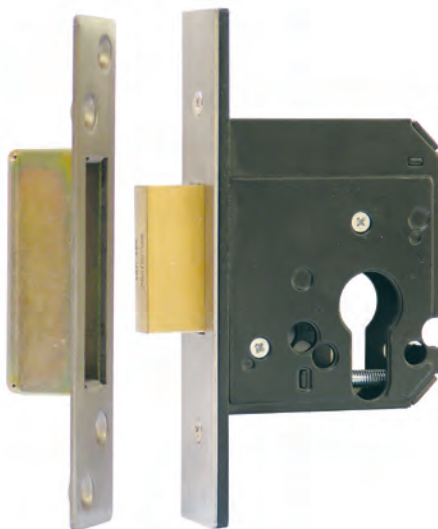
Додатковий замок Dead Lock, 731 серія

Ригель із загартованою пластиною. Захисна загартована пластина механізму замка. Сумісний із захисною фурнітурою ROSTEX® R3 та іншою захисною фурнітурою стандарту DIN.

Країна-виробник: Португалія

Технічні характеристики

- BackSet (B) – 45, 58 мм
- Глибина корпуса (L) – 65, 78 мм
- 1 прямий ригель
- Вихід ригеля – 16 мм
- Торцева планка: обробка – нержавіюча сталь, матова латунь
- Комплектація: захисна зворотна планка
- Опції: інтегрований мікроперемикач контролю положення ригелів

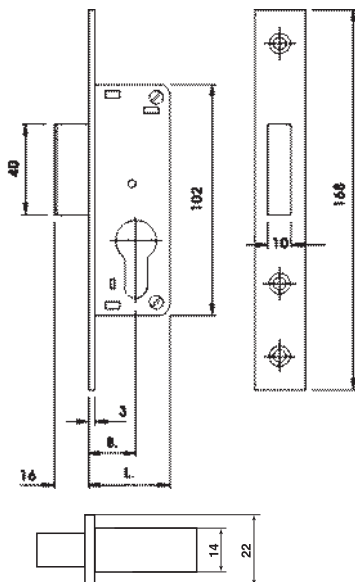


Dead Lock 721

Додатковий замок Dead Lock, 721 серія
 Для профільних дверей. Загартована вставка ригеля для захисту від пиляння.
 Країна-виробник: Португалія

Технічні характеристики

- BackSet (B) – 25, 30, 35, 40 мм
- Глибина корпусу (L) – 41, 46, 51, 56 мм
- 1 прями́й ригель
- Вихід ригеля – 16 мм
- Торцева планка: обробка – нержавіюча сталь
- Комплектація: захисна зворотна планка



Dead Lock CHUBB

Додатковий замок підвищеної безпеки Dead Lock CHUBB

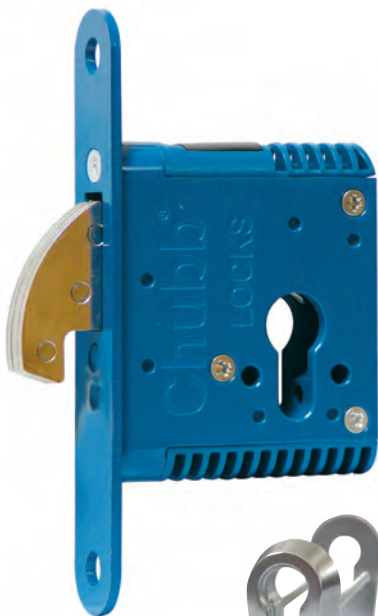
Корпус замка із загартованої сталі. Сумісний із захисним протектором CHUBB Security Escutcheon. Полегшений монтаж завдяки спеціальним рішенням. Країна-виробник: Великобританія

Технічні характеристики

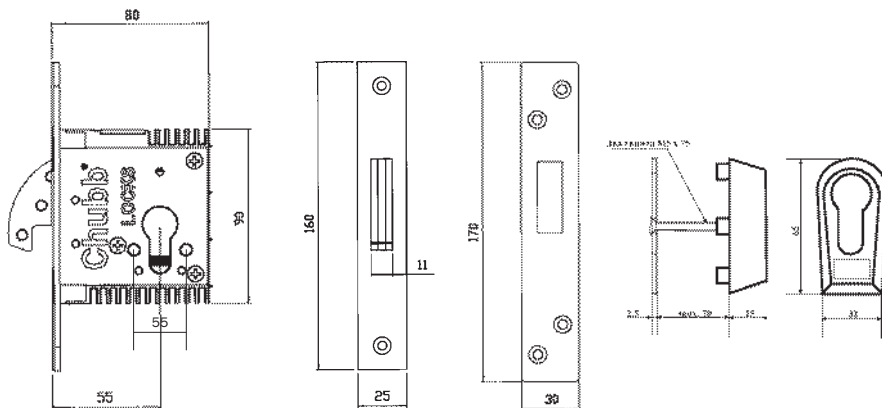
- BackSet (B) – 55 мм
- Глибина корпусу (L) – 80 мм
- 1 гакоподібний багат шаровий загартований ригель
- Торцева планка: обробка – нержавіюча сталь
- Комплектація: захисна зворотна планка

Додаткові аксесуари

- Протектор CHUBB Security Escutcheon: 2 клас безпеки; матеріал – латунь; для дверей завтовшки 40-70 мм; обробка – хром матовий



Протектор
CHUBB Security
Escutcheon



4232

Додатковий замок підвищеної безпеки ABLOY® 4232

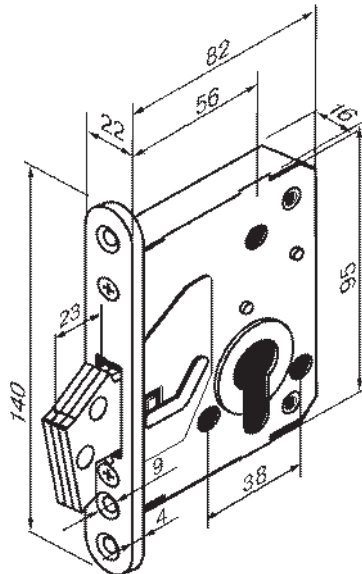
Зручне замикання/відмикання одним обертом ключа. Сумісний із захисною фурнітурою стандарту DIN. Країна-виробник: Фінляндія

Технічні характеристики

- BackSet (B) – 56 мм
- Глибина корпусу (L) – 82 мм
- 1 гакоподібний багатополовковий загартований ригель
- Вихід ригеля – 23 мм
- Торцева планка: обробка – хром

Додаткові аксесуари

- Зворотна планка 0036
- 0065



428/LC2902

Додатковий сувальдний замок підвищеної надійності ABLOY® 428/LC2902

Для металевих та дерев'яних дверей. Сталевий корпус та сувальди. Кількість сувальд – 8 (понад 100 000 кодових комбінацій).

Країна-виробник: Фінляндія

Технічні характеристики

- BackSet (B) – 50 мм
- Глибина корпусу (L) – 85 мм
- 1 багат шаровий загартований ригель
- Вихід ригеля – 20 мм
- Товщина дверей – 40-60 мм
- Торцева планка: обробка – хром, хром матовий, латунь полірована
- Довжина ключа: 53 мм, 69 мм (вказати при замовленні)
- Комплектація: 3 ключі, декоративні накладки (обробка – хром, матова латунь)



Додаткові аксесуари

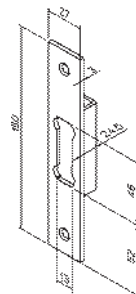
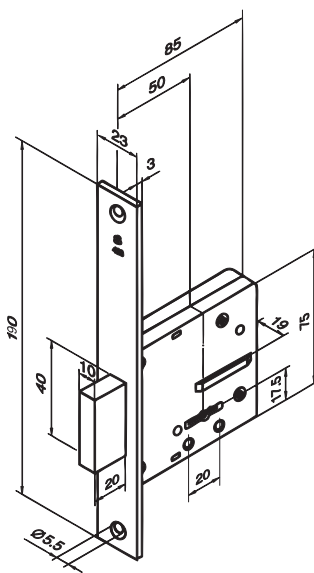
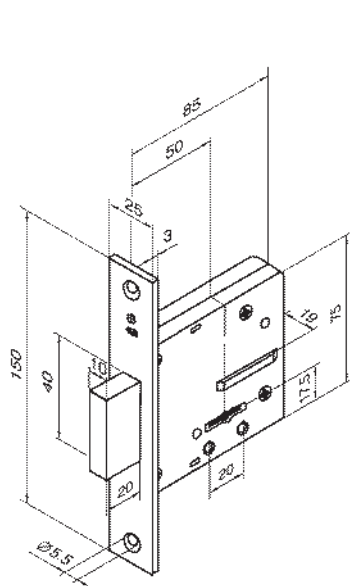
- Зворотна планка

0036

0065



Декоративні щитки



0036

Dead Lock 257L

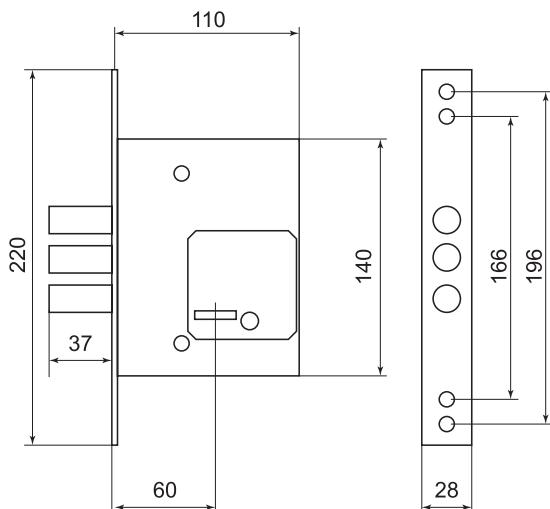
Додатковий сувальдний замок YALE® Dead Lock 257L

Додатковий замок економ-серії для металевих та дерев'яних дверей. Сталевий корпус із захисною пластиною. Кількість сувальд 8 (понад 65 000 кодів комбінацій).

Країна виробник: Ізраїль.

Технічні характеристики

- BackSet (B) – 60 мм
- Глибина корпусу – 110 мм
- 3 ригелі 16 мм
- Вихід ригелів – 34,5 мм
- Торцева планка: обробка – нікель
- Довжина ключа 70мм
- Комплектація: 3 ключі, зворотна планка



Dead Lock 352K

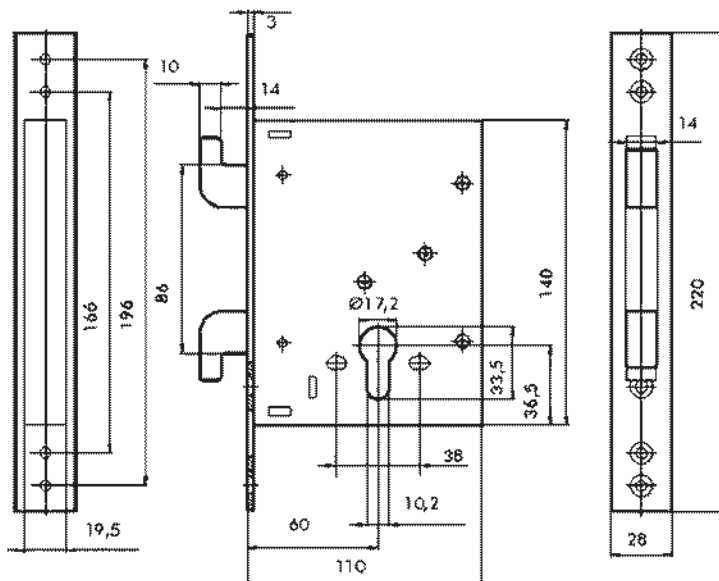
Додатковий замок YALE® Dead Lock 352K

Додатковий замок економ-серії. Сумісний із захисним протектором MUL-T-LOCK® SL3.

Країна-виробник: Ізраїль

Технічні характеристики

- BackSet (B) – 60 мм
- Глибина корпусу (L) – 110 мм
- 2 гакоподібні багатоположні ригелі
- Сторонність – універсальний (правий/лівий)
- Торцева планка: обробка – нікель
- Комплектація: зворотна планка





Dead Lock 353P

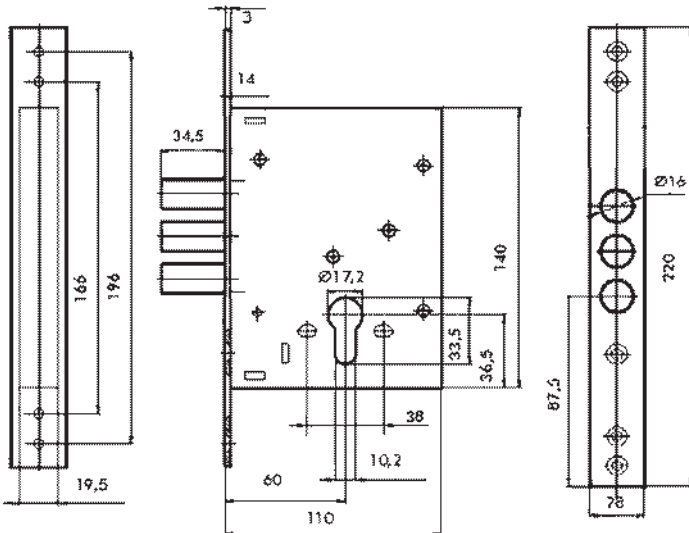
Додатковий замок YALE® Dead Lock 353P

Додатковий замок економ-серії під циліндр типу DIN. Сумісний із захисним протектором MUL-T-LOCK® SL3.

Країна-виробник: Ізраїль

Технічні характеристики

- BackSet (B) – 60 мм
- 3 ригелі Ø 16 мм
- Вихід ригелів – 34,5 мм
- Торцева планка: обробка – нікель
- Комплектація: зворотна планка



Dead Bolt Hercular

Додатковий замок підвищеної надійності Dead Bolt Hercular®

Для вхідних металевих та дерев'яних дверей. Сертифікований циліндр MUL-T-LOCK® MT5®+. Корпус із загартованої сталі. Країна-виробник: Ізраїль

Технічні характеристики

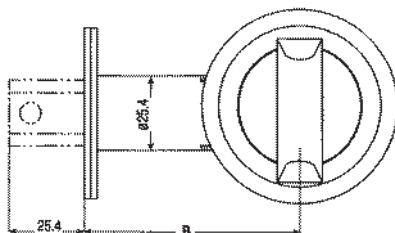
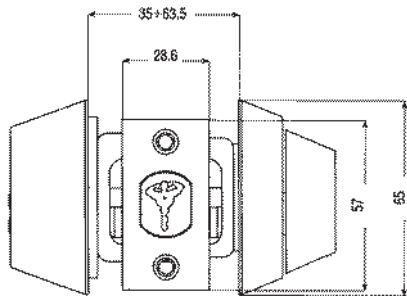
- BackSet, регулюється (B) – 60, 70 мм
- Вихід ригеля – 25,4 мм
- Ригель із загартованими кульками
- Сталеві гвинти кріплення \varnothing 6 мм
- Варіанти: ключ-ключ, ключ-тумблер
- Товщина дверей:
 - ключ-тумблер: 40-50 мм
 - ключ-ключ: 50-60 мм
- Торцева планка: для металевих або дерев'яних дверей (вказати при замовленні)
- Обробка замка: нікель сатин, титан PVD, коричнева порошкова фарба, антична бронза
- Комплектація: 3 ключі та кодова картка
- Опція: система світлофор 3in1 або VIP

Додаткові аксесуари

- Набір подовження для дверей:
 - ключ-тумблер: 50-65 мм, 65-95 мм
 - ключ-ключ: 40-50 мм, 60-90 мм



Набір подовження до Hercular



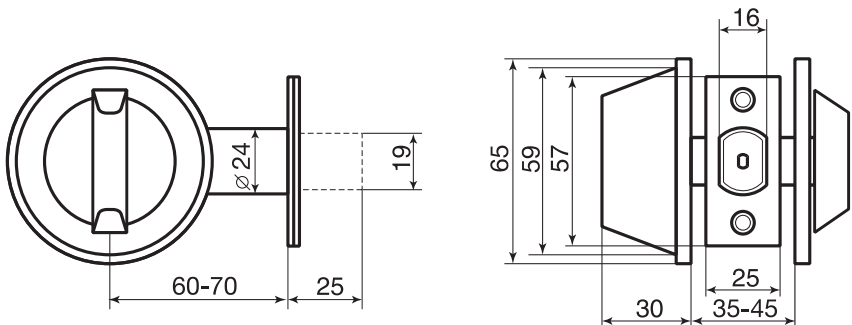
Dead Bolt Cronus

Додатковий замок Dead Bolt Cronus

Для вхідних металевих та дерев'яних дверей.
Сертифікований циліндр MUL-T-LOCK® Interactive®.
Країна-виробник: Ізраїль

Технічні характеристики

- BackSet регулюється (B) – 60, 70 мм
- Вихід ригеля – 25,4 мм
- Варіанти: ключ-тумблер
- Товщина дверей – 35-45 мм
- Торцева планка: для металевих або дерев'яних дверей (вказати при замовленні)
- Обробка замка: хром, матовий нікель, титан PVD
- Комплектація: 3 ключі та кодова картка



Dead Bolt DBM

Додатковий замок Bead Bolt DBM

Для вхідних металевих та дерев'яних дверей.
Сертифікований циліндр MUL-T-LOCK® Classic.
Країна-виробник: Ізраїль

Технічні характеристики

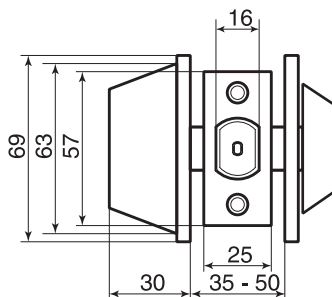
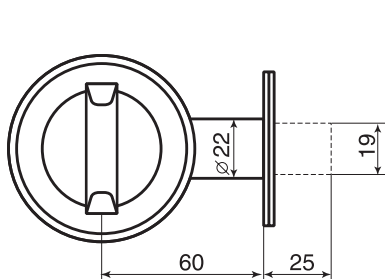
- BackSet (B) – 60 мм
- Вихід ригеля – 25 мм
- Варіанти: ключ-тумблер
- Товщина дверей – 40 мм
- Торцева планка: для металевих або дерев'яних дверей (вказати при замовленні)
- Обробка замка: полірована латунь, хром матовий, антична бронза
- Комплектація: 3 ключі та кодова картка

Додаткові аксесуари

- Набір подовження для дверей: 40-60 мм
60-80 мм
80-100 мм



Набір подовження до DBM



Dead Bolt Protec ME 153/ME 154/ME 155

Додатковий замок ABLOY® ME 153/ME 154/ME 155

Для вхідних металевих та дерев'яних дверей.
Циліндр ABLOY® Protec. Ригель із загартованої сталі. Підсилена зворотна планка.
Країна-виробник: Фінляндія

Технічні характеристики

- BackSet регулюється (B) – 60, 70 мм
- Вихід ригеля – 25,4 мм
- Сталеві гвинти кріплення \varnothing 6 мм
- Варіанти: ME 153 ключ-тумблер
ME 154 ключ-ключ
ME 155 ключ-тумблер з ключем
- Товщина дверей – 45-55 мм
- Обробка замка: хром, хром матовий, полірована латунь; матова латунь – під замовлення
- Комплектація: 3 ключі та кодова картка

Додаткові аксесуари

- Набір подовження для дверей: 40-45 мм
55-75 мм


ME153

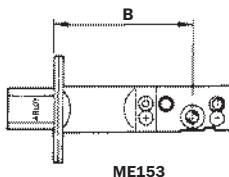
ME154

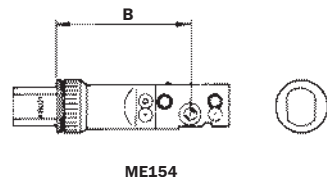
ME155


Набір подовження до ME153, ME154, ME155 для дверей завтовшки 40-45 мм



Набір подовження до ME153, ME154, ME155 для дверей завтовшки 55-75 мм


ME153

ME154


M60

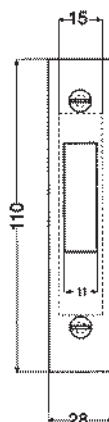
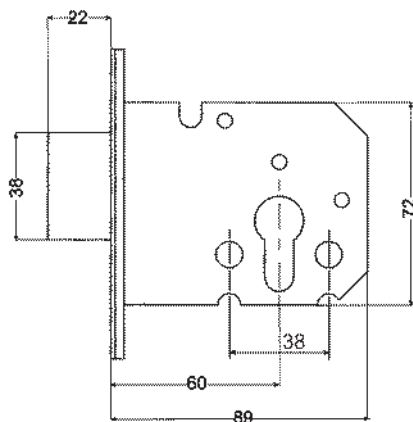
Додатковий замок MUL-T-LOCK® M60

Циліндр MUL-T-LOCK® Classic. Ригель має стержні від перепилювання.

Країна-виробник: Ізраїль

Технічні характеристики

- BackSet (B) – 60 мм
- 1 прямиий ригель
- Вихід ригеля – 22 мм
- Захисний протектор циліндра
- Товщина дверей – 45 мм
- Обробка: замка – коричнева порошкова фарба, торцевої планки – латунь
- Комплектація: циліндр MUL-T-LOCK® Classic 66 мм (33x33 мм), 3 ключі та кодова картка



GDL-100D/S

Замок для суцільноскляних дверей MUL-T-LOCK® Glass Door Lock

Циліндр MUL-T-LOCK® Classic або MUL-T-LOCK® Interactive®. Може бути встановлений на скло 8-10 мм. Спеціальна функція блокування внутрішнього тумблера при зачиненні ззовні.
Країна-виробник: Ізраїль

Технічні характеристики

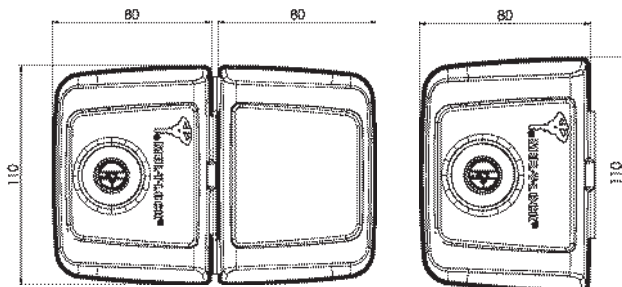
- Товщина скляних дверей 11-13 мм
- з використанням додаткових гумових прокладок 8-10 мм
- Матеріал корпусу – сплав алюмінію з цинком, високоякісне покриття
- Подвійний ригель діаметром 10 мм
- Обробка замка: нікель сатин
- Варіанти: GDL 100D для подвійних дверей
GDL 100S для одинарних дверей
- Комплектація: 3 ключі та кодова картка



GDL 100D



GDL 100S



MINIBAR/M500



MINIBAR/M500

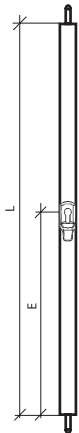
Накладний замок 2-стороннього замикання MUL-T-LOCK® MINIBAR/M500

Країна-виробник: Італія

- Дві точки замикання
- Під циліндр EuroDIN з язичком
- Горизонтальний або вертикальний монтаж
- Придатний для монтажу на металеві та дерев'яні двері, вікна, гаражні ворота, ролети, ставні тощо
- Довжина від 600 мм до 4 000 мм
- Простий у монтажі
- Стандартні кольори: коричневий, білий, чорний
- Опційно – для встановлення на існуючий візний замок з ручкою та циліндром

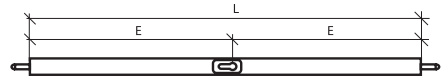
СЕРІЇ ЗАМКІВ

EMA/M500 – для вертикального монтажу



Тип	Backset (E), мм	Довжина (L), мм
EMA/M500	500	1200
EMA/M500	500	1500
EMA/M500	500	2000
EMA/M500	1100	2000
EMA/M500	1100	2250
EMA/M500	1100	2500
EMA/M500	1100	2750
EMA/M500	1100	3000
EMA/M500	1100	4000

G512/G513 – для горизонтального монтажу



Тип	Backset (E), мм	Довжина (L), мм
G512	1000	2000
G512	1125	2250
G512	1250	2500
G512	1375	2750
G512	1500	3000
G512	2000	4000
G513	300/500	800
G513	300/600	900
G513	300/700	1000
G513	300/800	1100
G513	300/900	1200

ДОДАТКОВІ АКСЕСУАРИ

 Протектор циліндра EMK001 04 C	 Протектор циліндра WA503	 Зворотна планка G9927A/A504	 Зворотна планка A516	 Спейсер A519	 Зворотна планка G9926
 Втулка G9906A/A502	 Зворотна планка G9951K	 Спейсер G9951 A/B	 Зворотна планка G9909	 Зворотна планка G9925	

2014

Замок для внутрішніх дверей та туалетних кімнат ABLOY® 2014

Замикання – стандартним ключем або поворотною кнопкою. Застосовується з фурнітурою фінського та DIN стандартів.

Країна-виробник: Фінляндія

Технічні характеристики

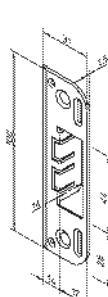
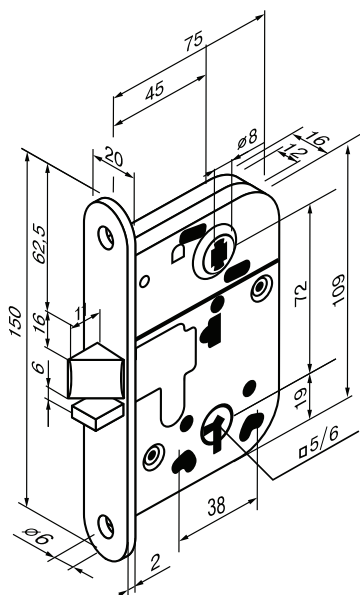
- Міжцентрова відстань (A) – 72 мм
- BackSet (B) – 45 мм
- Вихід ригеля – 11 мм
- Реверсивна засочка
- WC – 5 мм або WC – 6 мм (вказати при замовленні)
- Сторонність – універсальний (правий/лівий)
- Фурнітура: тільки ручка, ручка + щиток, ручка + поворотна кнопка
- Торцева планка: обробка – оцинкована сталь, порошкова фарба під латунь
- Комплектація: 1 ключ

Додаткові аксесуари

- Зворотна планка

0045

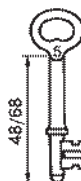
0068



0045



0068



2018

Циліндровий замок для внутрішніх дверей ABLOY® 2018

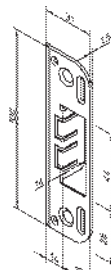
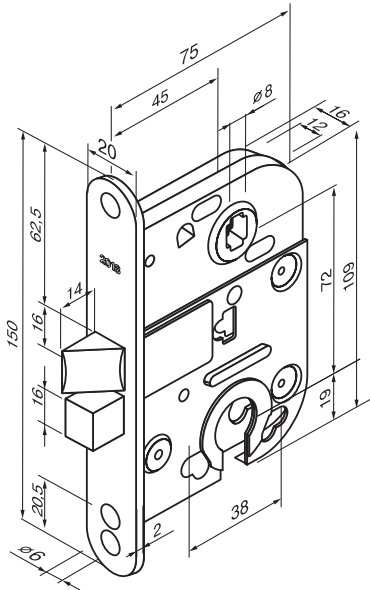
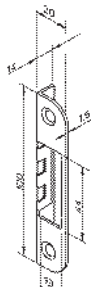
Замикання – одним обертом ключа. Застосовується з фурнітурою фінського та DIN стандартів.
Країна-виробник: Фінляндія

Технічні характеристики

- Міжцентрова відстань (A) – 72 мм
- BackSet (B) – 45 мм
- Вихід ригеля – 14 мм
- Реверсивна засочка
- Сторонність – універсальний (правий/лівий)
- Торцева планка: обробка – хром, порошкова фарба під латунь

Додаткові аксесуари

- Зворотна планка 0045
- 0068


0045

0068

D147 PZ

Замок для внутрішніх дверей NEMEF® D147 PZ

Замикання – циліндром EuroDIN. Застосовується з фурнітурою DIN стандарту.

Країна-виробник: Нідерланди

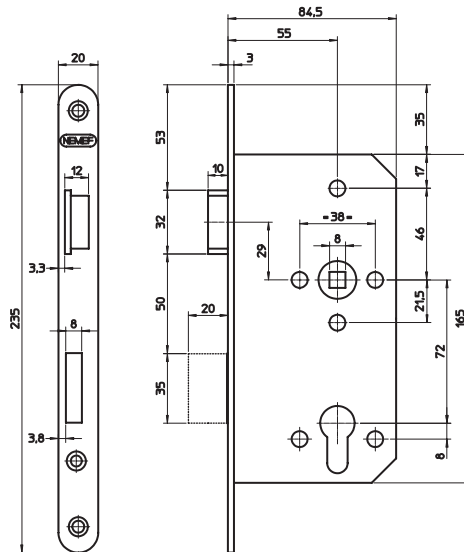
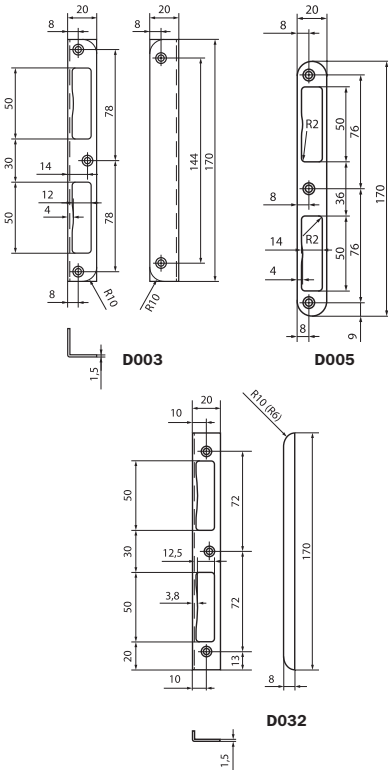
Технічні характеристики

- Міжцентрова відстань (A) – 72 мм
- BackSet (B) – 55 мм
- Вихід ригеля – 20 мм
- Неревверсивна заскочка
- Сторонність – правий або лівий
- Торцева планка: обробка – нержавіюча сталь; матова латунь – під замовлення

Додаткові аксесуари

- Зворотна планка

D003
D005
D032



D147 WC

Замок для сантехнічних приміщень NEMEF® D147 WC

Замикання – поворотною кнопкою. Застосовується з фурнітурою DIN стандарту.
Країна-виробник: Нідерланди

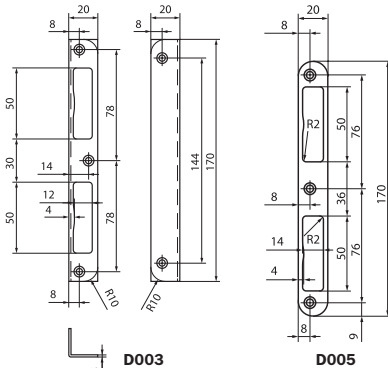
Технічні характеристики

- Міжцентрова відстань (A) – 78 мм
- BackSet (B) – 55 мм
- Вихід ригеля – 10 мм
- Нереверсивна заскочка
- Сторонність – правий або лівий
- Торцева планка: обробка – нержавіюча сталь; матова латунь – під замовлення

Додаткові аксесуари

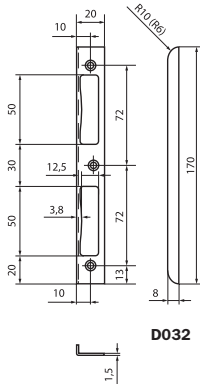
- Зворотна планка

D003
D005
D032

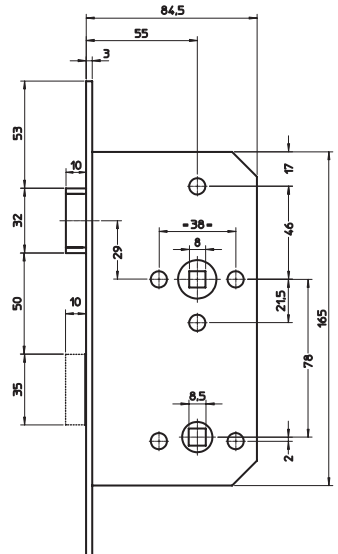
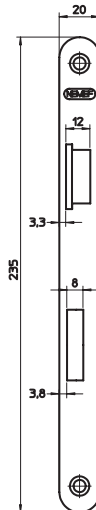


D003

D005



D032



4238

Заскочка ABLOY® 4238

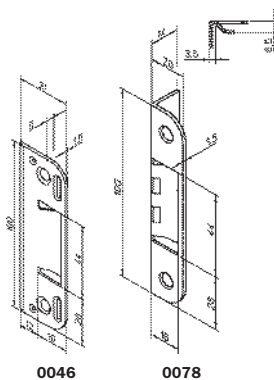
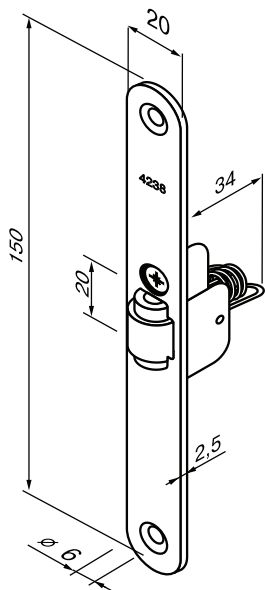
Міжкімнатна симетрична роликів заскочка. Застосовується з фіксованою ручкою
Країна-виробник: Фінляндія

Технічні характеристики

- Торцева планка: обробка – порошкова фарба під латунь

Додаткові аксесуари

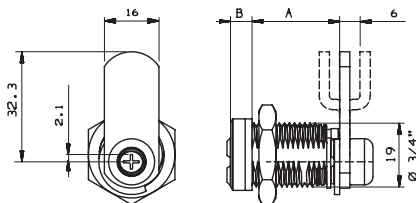
- Зворотна планка 0046
- 0078



Cam 19

Замок для обладнання MUL-T-LOCK® Cam 19

- Країна-виробник: Ізраїль
- Кут оберту язичка – 90° або 180°
- Обертання – за або проти руху годинникової стрілки
- Ключ виймається тільки у замкненому стані
- Циліндр: MUL-T-LOCK® Classic, Interactive®
- Захист від висвердлювання, маніпулювання та бам-пінга
- Матеріал: замок – латунь, язичок – сталь
- Обробка: нікель сатин
- Комплектація: 3 ключі та кодова картка, прямий язичок

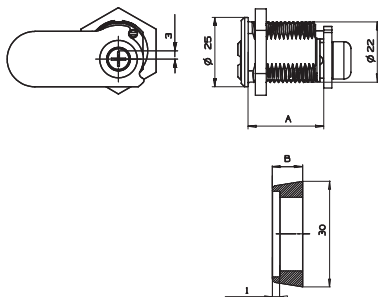


Модель	А, мм	В, мм (спейсер)	Кількість пнів	Циліндр	
				Classic	Interactive®
CAM 19 ¾ – 7/8	22,2	3,4	5	+	+
	16,2	9,4			
CAM 19 ¾ – 1 1/8	33,2	3,4	5	+	-
	27,2	9,4			
CAM 19 ¾ – 1 1/2	44,1	3,4	5	+	-
	38,1	9,4			

Cam 22

Замок для обладнання MUL-T-LOCK® Cam 22

- Країна-виробник: Ізраїль
- Кут оберту язичка – 90°
- Обертання – за або проти руху годинникової стрілки
- Ключ виймається тільки у замкненому стані
- Циліндр: MUL-T-LOCK® Classic, MT5®+
- Захист від висвердлювання, маніпулювання та бам-пінга
- Матеріал: замок – латунь, язичок – сталь
- Обробка: нікель сатин
- Комплектація: 3 ключі та кодова картка, прямий язичок

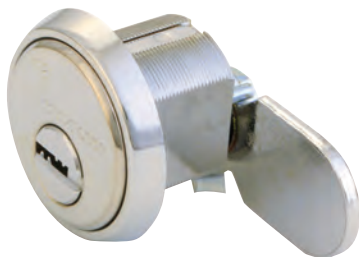
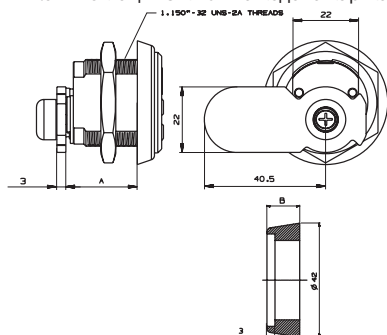


Модель	А, мм	В, мм (спейсер)	Кількість пнів	Циліндр	
				Classic	MT5®+
CAM 22 7/8	22,5	-	4	+	-
	20,2	3			
	38,3	-	5	+	+
	36,3	3			

Cam 29

Замок для обладнання MUL-T-LOCK® Cam 29

- Країна-виробник: Ізраїль
- Кут оберту язичка – 90°
- Обертання – за або проти руху годинникової стрілки
- Ключ виймається тільки у замкненому стані
- Циліндр: MUL-T-LOCK® Classic
- Захист від висвердлювання, маніпулювання та бампінга
- Матеріал: замок – латунь, язичок – сталь
- Обробка: нікель сатин
- Комплектація: 3 ключі та кодова картка, прямий язичок



Модель	А, мм	В, мм (спейсер)	Кількість півів	Циліндр
				Classic
CAM 29 1/8	24,0	–	4	+
	21,3	5,7		
	28,8	–	5	+
	26,1	5,7		

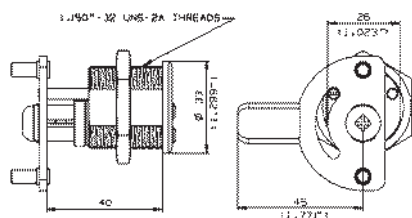
Cam 29 3T

Замок тристороннього замикання MUL-T-LOCK® Cam 29 3T

- Країна-виробник: Ізраїль
- Кут оберту язичка – 90°
- Обертання – за або проти руху годинникової стрілки
- Ключ виймається тільки у замкненому стані
- Циліндр: MUL-T-LOCK® Classic
- Захист від висвердлювання, маніпулювання та бампінга
- Матеріал: замок – латунь, язичок та направляючі тяги – сталь
- Обробка: нікель сатин
- Комплектація: 3 ключі та кодова картка

Додаткові аксесуари

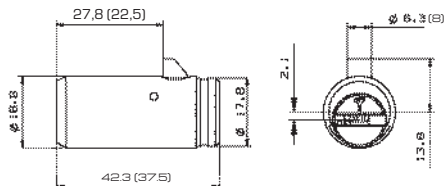
- Тяги не постачаються



T-Handle

Замок для торговельних автоматів із замком-ручкою MUL-T-LOCK® T-Handle

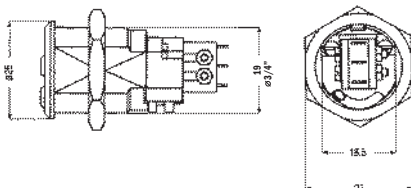
- Країна-виробник: Ізраїль
- Відмикання: обертотом ключа на 90°
- Циліндр: MUL-T-LOCK® Classic
- Захист від висвердлювання, маніпулювання та бампінга
- Матеріал: замок – латунь, язичок – загартована сталь
- Обробка: нікель сатин
- Комплектація: 3 ключі та кодова картка



Cam Switch

Електричний перемикач з керуванням ключем MUL-T-LOCK® Cam Switch

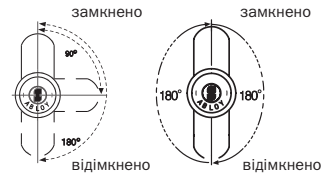
- Країна-виробник: Ізраїль
- Нормально відкритий та нормально закритий контакти
- Функції перемикача: моментальне або фіксоване перемикання
- Максимальна напруга, що комутується: 250 В змінного струму
- Максимальний струм на контактах: 5А
- Циліндр: MUL-T-LOCK® Classic
- Захист від висвердлювання, маніпулювання та бампінга
- Матеріал: замок – латунь
- Обробка: нікель сатин
- Комплектація: 3 ключі та кодова картка



CL 100/CL 106/CL 109

Замок для обладнання ABLOY® CL 100/CL 106/CL 109

- Країна-виробник: Фінляндія
- Кут оберту язичка – 90° або 180° (вказується при замовленні)
- Обертання: за рухом годинникової стрілки
- Ключ виймається тільки у замкнутому стані
- Захист від висвердлювання, маніпулювання та бампінга
- Матеріал: замок – латунь, язичок – сталь
- Обробка: хром
- Комплектація: 2 ключі та кодова картка

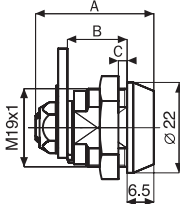


CL 100/CL 109

CL 106

Додаткові аксесуари

- Язичок 434609
455499

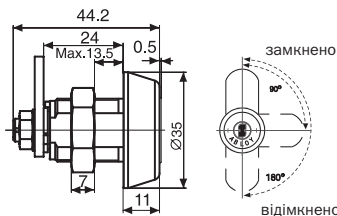


Модель	А, мм	В, мм	С, мм	Кількість дисків	Циліндр		
					Classic	Ехес	Protес
CL 100	37	22,5	13,5	11	+	+	(+)*
CL 106	43	28,5	19,5	11	(+)*	+	(+)*
CL 109	29	14,5	5,5	7	+	(+)*	(+)*

CL 110

Замок для обладнання ABLOY® CL 110

- Країна-виробник: Фінляндія
- Замок підвищеної надійності
- Кут оберту язичка – 90° або 180° (вказується при замовленні)
- Обертання: за рухом годинникової стрілки
- Ключ виймається тільки у замкнутому стані
- Циліндр: Protec (9 дисків); ABLOY® Ехес – під замовлення
- Максимальна товщина дверцят – 13.5 мм
- Захист від висвердлювання, маніпулювання та бампінга
- Матеріал: замок – сталь, язичок – сталь
- Обробка: хром
- Комплектація: 2 ключі та кодова картка



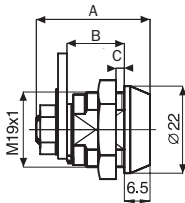
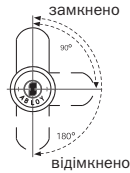
Додаткові аксесуари

- Язичок 434609
455499

CL 200/CL 203 (US Type)

Замок для обладнання ABLOY® CL 200

- Країна-виробник: Фінляндія
- Кут обертв язичка – 90° або 180° (вказується при замовленні)
- Обертання: за рухом годинникової стрілки
- Ключ виймається тільки у замкненому стані
- Максимальна товщина дверцят – 9.5 мм
- Захист від висвердлювання, маніпулювання та бампінга
- Матеріал: замок – латунь, язичок – сталь
- Обробка: хром
- Комплектація: 2 ключі та кодова картка



Модель	А, мм	В, мм	С, мм	Кількість дисків	Циліндр		
					Classic	Exec	Protec
CL 200	34,5	18,5	9,5	9	(+)*	+	(+)*
CL 203	38,5	22,5	13,5	11	(+)*	+	(+)*

Язички ABLOY® до CL 100, CL 106, CL 109, CL 110

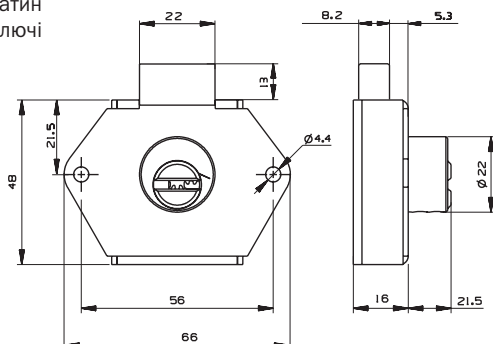
- Матеріал – сталь
- Можливі варіанти – прямий, прямий з гаком, зігнутий
- Складська програма – 434609, 455499

Прямий язичок	Частина №	A	B	С	Зігнутий язичок	Частина №	A	B	С
	455608	26	18			455678	32	24	13,3
	434815	30,5	22,5			434959	33	25	26,5
	434869	33	25			455333	35	27	5
	455322	35	27			434928	35	27	6,5
	434609	38	30			455499	35	27	9,5
	434794	40	32			455525	35	27	10,5
	455556	45	37			434816	36	28	12
	455548	48	40			434799	36	28	22
	455494	53	45			455557	37	29	18,5
	455797	58	50			434766	38	30	15
	455606	68	60			434667	38	30	7
Прямий язичок з гаком	Частина №	A	B	С	435097	40	32	5	
	455514	31	23	16,5	434702	40	32	19	
	434605	32	24	17,5	434635	45	37	5	
	455332	35	27	20,5	434700	45	37	8	
	455492	42,5	34,5	28	434852	45	37	13,3	
	434818	47,5	39,5	33	434757	48	40	19	
	455780	58	50	43,5	434788	50	42	12,5	
	455549	60,5	52,5	46	455461	61	53	18	

Drawer Bolt

**Замок для меблів підвищеної надійності
MUL-T-LOCK® Drawer Bolt**

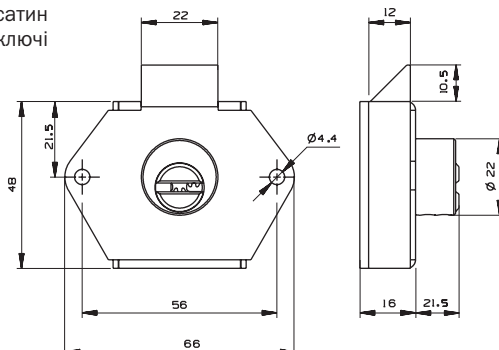
- Країна-виробник: Ізраїль
- Кут оберту ключа – 45°
- Блокуючий ригель (замикання з ключем)
- Циліндр: MUL-T-LOCK® Classic
- Захист від висвердлювання, маніпулювання та бампінга
- Матеріал: корпус замка – сталь, циліндр – латунь
- Обробка: нікель сатин
- Комплектація: 3 ключі та кодова картка



Drawer Latch

**Замок для меблів підвищеної надійності
MUL-T-LOCK® Drawer Latch**

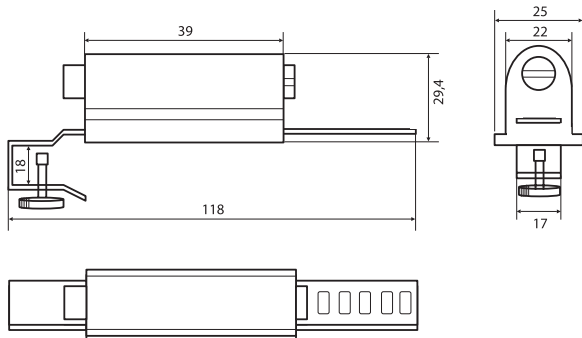
- Країна-виробник: Ізраїль
- Кут оберту ключа – 45°
- Автоматична засочка (замикання без ключа)
- Циліндр: MUL-T-LOCK® Classic
- Захист від висвердлювання, маніпулювання та бампінга
- Матеріал: корпус замка – сталь, циліндр – латунь
- Обробка: нікель сатин
- Комплектація: 3 ключі та кодова картка



Show Case Lock

Замок підвищеної надійності для суцільноскляних вітрин, які розсуваються, MUL-T-LOCK® Show Case Lock

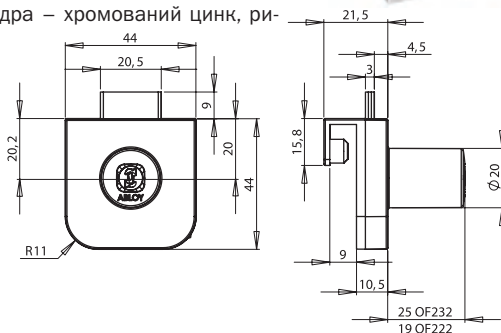
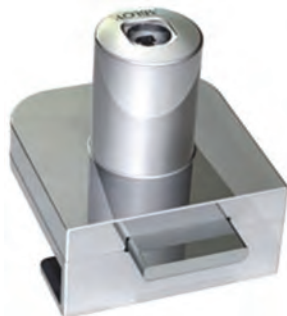
- Країна-виробник: Ізраїль
- Максимальна товщина скла – 8 мм
- Циліндр: MUL-T-LOCK® Classic
- Матеріал: латунь
- Обробка: нікель сатин
- Комплектація: 3 ключі та кодова картка



OF 222/232

Замок для суцільноскляних дверей підвищеної надійності ABLOY® OF 222/232

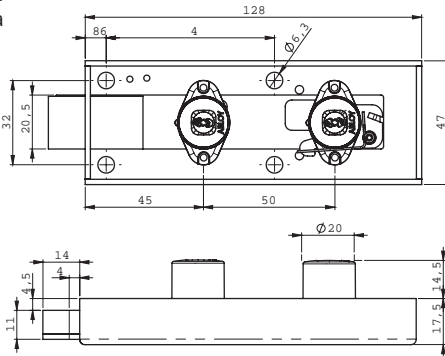
- Країна-виробник: Фінляндія
- Максимальна товщина скла – 8 мм
- Ключ виймається тільки у замкненому стані або у замкненому та відімкненому стані (регулюється)
- Замикання на ригель
- Циліндр:
 - OF 222C – ABLOY® Classic (7 дисків)
 - OF 232E – Ехес (11 дисків)
- Матеріал: корпус циліндра – хромований цинк, ригель – сталь
- Обробка: хром
- Комплектація: 2 ключі та кодова картка



SC 211

Замок для банківських депозитних скриньок ABLOY® SC 211

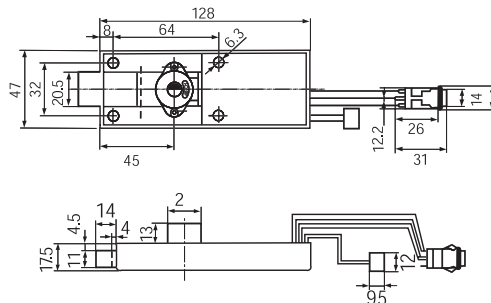
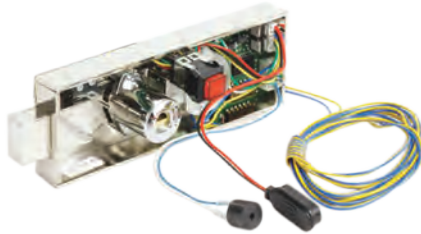
- Країна-виробник: Фінляндія
- Два циліндри, перший з яких відмикається ключем клієнта, другий – ключем банку або підприємства
- Циліндр ABLOY® Classic, ABLOY® Exec*
- Матеріал: корпус циліндра – хромований цинк; корпус замка та ригель – нікельована сталь
- Комплектація: 2 ключі та кодова картка



EP 310

Електромеханічний замок високої безпеки ABLOY® EP 310

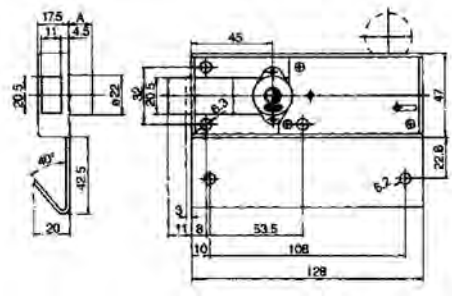
- Країна-виробник: Фінляндія
- Для сейфів, ящиків для готівки, депозитних скриньок та інш.
- Розблокування електричним імпульсом, відмикання – механічним ключем
- Затримка розблокування: від 1 до 15 хв.
- Час розблокованого стану: від 20 до 50 сек.
- Живлення: 9В (від батарейки або блока живлення)
- Циліндр ABLOY® Classic, ABLOY® Exec*
- Матеріал: корпус циліндра – хромований цинк, корпус замка та ригель – нікельована сталь
- Комплектація: 2 ключі та кодова картка



SC 410

Замок високої безпеки з грошовим депозитом ABLOY® SC 410

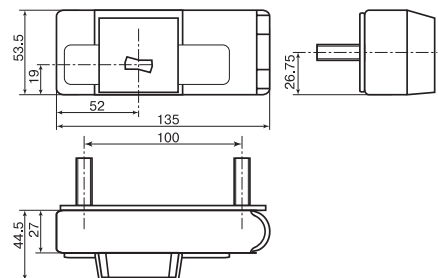
- Країна-виробник: Фінляндія
- Для комірок зберігання речей у супермаркетах, на автобусних та залізничних станціях, у спортивних центрах тощо
- Для замикання замка необхідно опустити монету до приймача депозиту та закрити замок механічним ключем
- Після відмикання замка монета повертається користувачу
- Ключ виймається тільки при замиканні замка
- Циліндр ABLOY® Classic, ABLOY® Ехес*
- Матеріал: корпуса циліндра – хромований цинк, корпуса замка – оцинкована сталь з чорним полімерним покриттям, ригеля – нікельована сталь
- Комплектація: 2 ключі та кодова картка



Vending

Замок для замикання торговельних автоматів MUL-T-LOCK® Vending

- Країна-виробник: Ізраїль
- Просте встановлення – монтується у заводські отвори
- Циліндр MUL-T-LOCK® Classic
- Обробка: чорна порошкова фарба
- Захищений доступ до основного замка
- Комплектація: 3 ключі та кодова картка



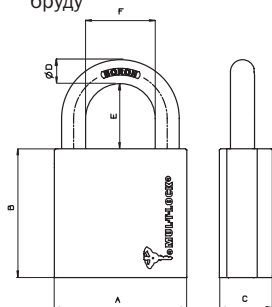
G-47/G-55

Універсальний висячий замок MUL-T-LOCK® G-47/G-55

- Країна-виробник: Ізраїль
- Матеріал: корпус – латунь, дужка – загартована сталь із вмістом бору
- Ключ виймається тільки у замкненому стані
- Обробка: сатин хром
- Комплектація: 2 ключі та кодова картка

Додаткові аксесуари

- Пластикові накладки для захисту корпусу від пилу та бруду

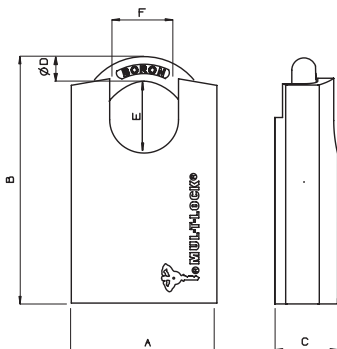


Модель	А, мм	В, мм	С, мм	D, мм	Е, мм		F, мм	Циліндр		
					E1	E2		7x7*	Classic	MT5+*
G-47	47	51	21	8	26,5	50	25	+	(+)*	–
G-55	55	54	22	10	27	50	29	+	+	+

G-47P/G-55P

Універсальний висячий замок MUL-T-LOCK® G-47P/G-55P

- Країна-виробник: Ізраїль
- Матеріал: корпус – латунь, дужка – загартована сталь із вмістом бору
- Ключ виймається тільки у замкненому стані
- Обробка: сатин хром
- Комплектація: 2 ключі та кодова картка

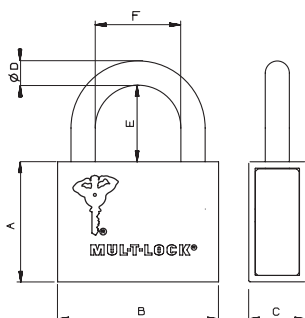


Модель	А, мм	В, мм	С, мм	D, мм	Е, мм	F, мм	Циліндр	
							7x7*	Classic
G-47P	47	74	21	8	22,5	20	+	(+)*
G-55P	55	77	22	10	23	20	+	(+)*

M-10/M-13/M-16

Висячий замок підвищеної безпеки MUL-T-LOCK® M-10/M-13/M-16

- Країна-виробник: Ізраїль
- Матеріал: корпус – загартована сталь, дужка – загартована сталь із вмістом бору
- Ключ виймається тільки у замкненому стані
- Обробка: чорна полімерна фарба
- Комплектація: 2 ключі та кодова картка

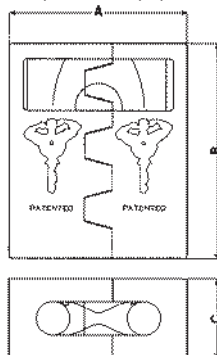


Модель	А, мм	В, мм	С, мм	D, мм	Е, мм			F, мм	Циліндр	
					Е1	Е2	Е3		Classic	MT5 ⁺
M-10	47	63	22	9,5	30	63	102	33	+	-
M-13	51	73	25	12,7	37	58	102	33	+	+
M-16	53	92	32	15,8	50	63	102	38	+	-

H10/H13/H16

Протектор MUL-T-LOCK® H10/H13/H16

- Країна-виробник: Ізраїль
- Захисний протектор до висячих замків MUL-T-LOCK® С-серії
- Виключає доступ до корпуса та дужки замка
- Монтаж – електрозварюванням або спеціальними гвинтами
- Матеріал: чавун, що піддається зварюванню
- Обробка: чорна порошкова фарба

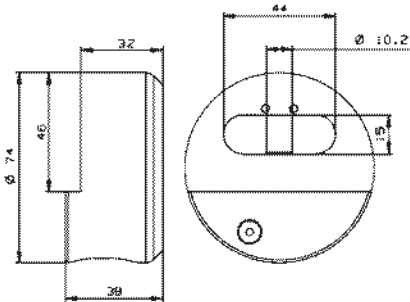


Модель	А, мм	В, мм	С, мм	До замків
H10	80	95	40	M-10
H13	90	109	40	M-13
H16	110	116	48	M-16

Hockey Puck

Замок підвищеної безпеки спеціальної форми з ковзною дужкою MUL-T-LOCK® Hockey Puck

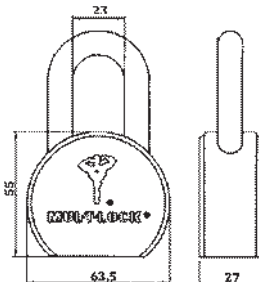
- Країна-виробник: Ізраїль
- Матеріал: корпус – загартована сталь, дужка – загартована сталь із вмістом бору
- Циліндр MUL-T-LOCK® Classic
- Ключ виймається тільки у замкненому стані
- Діаметр дужки – 10.2 мм
- Обробка: сатин хром
- Комплектація: 2 ключі та кодова картка



TS-Round

Універсальний висячий замок MUL-T-LOCK® TS-Round

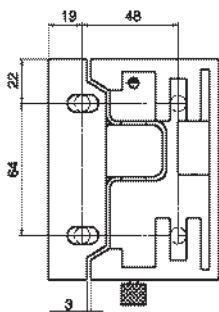
- Країна-виробник: Ізраїль
- Матеріал: корпус – латунь, дужка – загартована сталь із вмістом бору
- Циліндр MUL-T-LOCK® Classic
- Ключ виймається у відімкненому та замкненому стані
- Діаметр дужки – 11 мм
- Висота дужки – 25/50 мм
- Обробка: сатин хром
- Комплектація: 2 ключі та кодова картка



Hasp Lock

Інтегрований з протектором замок підвищеної безпеки MUL-T-LOCK® Hasp Lock

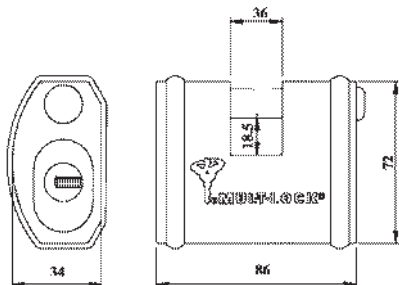
- Країна-виробник: Ізраїль
- Відсутня будь-яка деталь, що відокремлюється
- Матеріал: корпус – загартована сталь, дужка – загартована сталь із вмістом бору
- Циліндр MUL-T-LOCK® Classic або Interactive®
- Ключ виймається тільки у замкненому стані
- Діаметр дужки – 13 мм
- Обробка: чорна полімерна фарба
- Комплектація: 2 ключі та кодова картка



Slid

Замок підвищеної безпеки з ковзною дужкою MUL-T-LOCK® Slid (SBE)

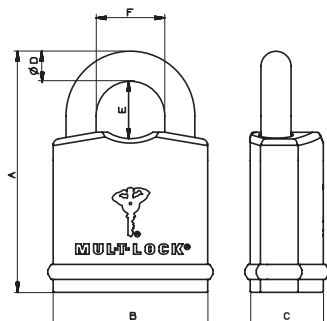
- Країна-виробник: Ізраїль
- Матеріал: корпус – загартована сталь, дужка – загартована сталь із вмістом бору
- Циліндр MUL-T-LOCK® Interactive®
- Ключ виймається тільки у замкненому стані
- Діаметр дужки – 13 мм
- Висота дужки – 18.5 мм
- Обробка: чорна полімерна фарба
- Комплектація: 2 ключі та кодова картка



E11-L/E14-L

Висячий замок підвищеної безпеки MUL-T-LOCK® E11-L/E14-L

- Країна-виробник: Ізраїль
- Матеріал: корпус – загартована сталь, дужка – загартована сталь із вмістом бору
- Ключ виймається тільки у замкненому стані
- Обробка: чорна полімерна фарба
- Комплектація: 2 ключі та кодова картка

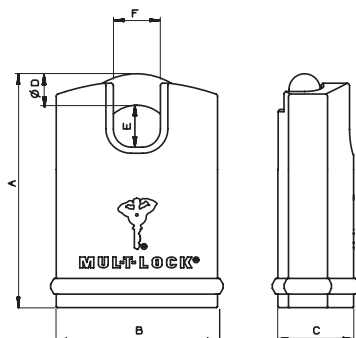


Модель	А, мм			В, мм	С, мм	D, мм	Е, мм			F, мм	Циліндр Interactive*
	A1	A2	A3				E1	E2	E3		
E11-L	97	130	167	62	34	11	26	59*	96*	26	+
E14-L	105	136	180	72	34	14	26	57	101*	32	+

E11-H/E14-H/E18-H

Висячий замок підвищеної безпеки з захищеною дужкою MUL-T-LOCK® E11-H/E14-H/E18-H

- Країна-виробник: Ізраїль
- Матеріал: корпус – загартована сталь, дужка – загартована сталь із вмістом бору
- Ключ виймається тільки у замкненому стані
- Обробка: чорна полімерна фарба
- Комплектація: 2 ключі та кодова картка



Модель	А, мм	В, мм	С, мм	D, мм	Е, мм	F, мм	Циліндр Interactive*
E14-H	105	72	34	14	19	21	+
E18-H	120	83	39	18	27	25	+

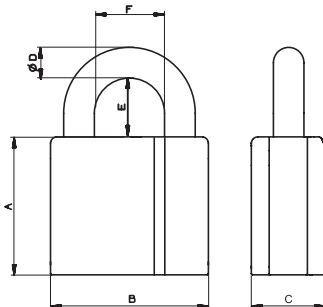
PL 320/PL 330/PL 340/PL 350

Універсальний висячий замок ABLOY® PL 320/PL 330/PL 340/PL 350

- Країна-виробник: Фінляндія
- Матеріал: корпус – латунь, дужка – загартована сталь із вмістом бору
- Ключ виймається тільки у замкненому стані
- Обробка: хром
- Комплектація: 2 ключі та кодова картка

Додаткові аксесуари

- Пластикові накладки для захисту корпусу від пилу та бруду

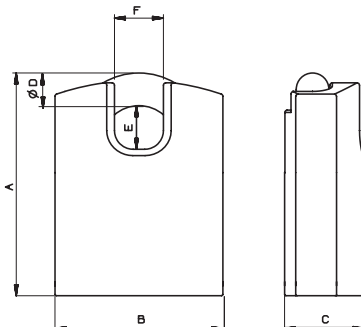


Модель	А, мм	В, мм	С, мм	D, мм	Е, мм		F, мм	Циліндр	
					E1	E2		Classic	Protec
PL 320	32,4	33	19	5	20	50*	18	+	-
PL 330	40,1	48	22	8	25	50*	25	+	+
PL 340	52,7	57,5	25	10	25	50	28	(+)*	+
PL 350	57,6	72	30	14	25	50	31	(+)*	+

PL 342/PL 362

Висячий замок підвищеної безпеки із захищеною дужкою ABLOY® PL 342/PL 362

- Країна-виробник: Фінляндія
- Матеріал: корпус – загартована сталь, дужка – загартована сталь із вмістом бору
- Ключ виймається тільки у замкненому стані
- Обробка: хром
- Комплектація: 2 ключі та кодова картка



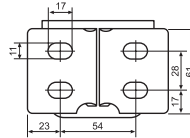
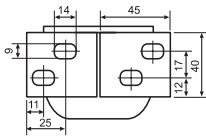
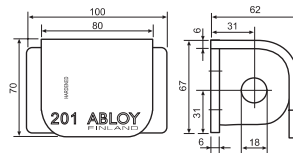
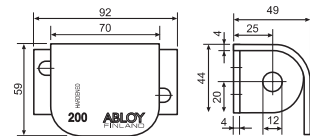
Модель	А, мм	В, мм	С, мм	D, мм	Е, мм	F, мм	Циліндр	
							Classic	Protec
PL 340	75,7	57	25	14	25	25	(+)*	+
PL 350	95,7	72	30	15	25	30	(+)*	+



PL 200/202/201/203

Навіси ABLOY® PL200/202/201/203

- Країна-виробник: Фінляндія
- Сумісні із замками ABLOY® PL 320/330/340/342
- PL 200 – для правосторонніх дверей
- PL 202 – для лівосторонніх дверей
- Сумісні із замками ABLOY® PL 350/362
- PL 201 – для правосторонніх дверей
- PL 203 – для лівосторонніх дверей
- Обробка: оцинкована поверхня покрита поліестером



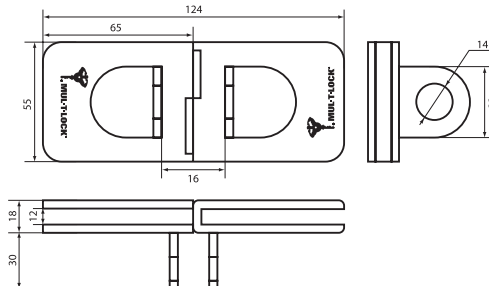
PL 200/202

PL 201/203

Навіси Glass

Навіси MUL-T-LOCK® для скляних дверей

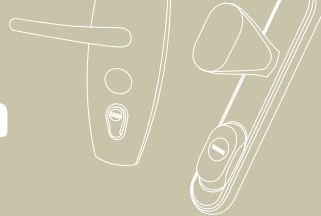
- Країна-виробник: Ізраїль
- Спеціальні навіси для замикання висячими замками суцільноскляних дверей
- Для скла 12 мм завтовшки (19 мм – під замовлення)
- Діаметр отвору під дужку – 14 мм
- Матеріал: сталь
- Обробка: хром



03. Фурнітура захисна

Важливою складовою захисних властивостей вхідних дверей, ергономічності та дизайну є фурнітура. Для максимальної безпеки рекомендується завжди використовувати якісні комплекти фурнітури з протектором циліндра. Запропоновані вироби надійно захищають найуразливішу частину замкового механізму – циліндр від вандалного зламу. Захистивши замковий механізм захисною фурнітурою, ви унеможливіть несанкціонований доступ до квартири або офісу. Представлена у різних обробках та формах, високонадійна захисна фурнітура від провідних світових виробників органічно поєднується і з дизайном вхідних дверей, і з інтер'єром приміщення.

03. Фурнітура захисна



Фурнітура захисна до основних замків

Важливою складовою захисних властивостей вхідних дверей, ергономічності та дизайну є фурнітура. Для максимальної безпеки рекомендується завжди використовувати якісні комплекти фурнітури з протектором циліндра.



Протектори захисні

Застосовують для захисту циліндрів додаткових замків, а також основних замків у разі їх встановлення з роздільними ручками інших виробників



Фурнітура протипожежна

Фурнітура протипожежна призначена для монтажу у протипожежних та вхідних сталевих дверях. Застосовується разом із протипожежними замками. Запропонована фурнітура NEMEF® (Нідерланди) сертифікована згідно з DIN 18273 та EN 179

Standard



Фурнітура захисна MUL-T-LOCK® Standard до 4-спрямованих замків

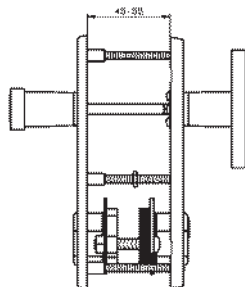
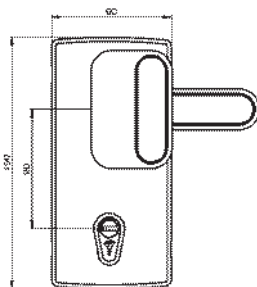
Для вхідних металевих дверей.
До замків MUL-T-LOCK® M265, M267 та M603.
Країна-виробник: Ізраїль

Технічні характеристики

- 3-й клас безпеки
- Міжцентрова відстань 90 мм
- Плата, що захищає корпус замка
- Загартований протектор циліндра із захистом від висвердлювання
- Ручка – фіксована або натискна
- Стандартна комплектація на двері завтовшки 45-50 мм
- Обробка: коричнева порошкова фарба

Додаткові аксесуари

- Набір подовження:
 - –80 (для дверей 45-55 мм)
 - 85+ (для дверей 60-95 мм)



Platinum



Фурнітура захисна до 4-спрямованих замків MUL-T-LOCK® Platinum

Для вхідних металевих дверей. До замків MUL-T-LOCK® M265, M267, M603, MPL212, SPL214

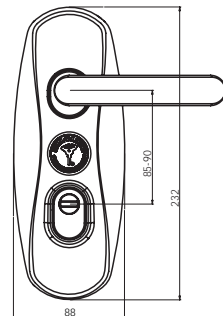
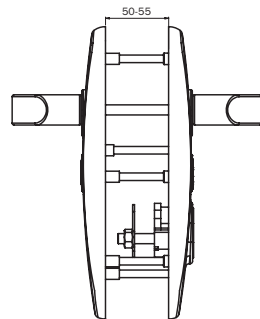
Країна-виробник: Ізраїль

Технічні характеристики

- 3-й клас безпеки
- Міжцентрова відстань – 85, 90 мм
- Плата, що захищає корпус замка
- Загартований протектор циліндра із захистом від висвердлювання
- Ручка – фіксована або натискна
- Стандартна комплектація на двері завтовшки 50-55 мм
- Обробка: нікель хром, нікель сатин, полірована латунь

Додаткові аксесуари

- Набір подовження:
 - –80 (для дверей 45-55 мм)
 - 85+ (для дверей 60-95 мм)



Gold Medal



Фурнітура захисна до 4-спрямованих замків MUL-T-LOCK® Gold Medal

Для вхідних металевих дверей. До замків MUL-T-LOCK® M265, M267 та M603.

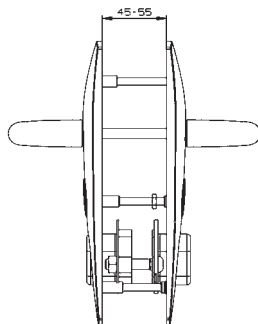
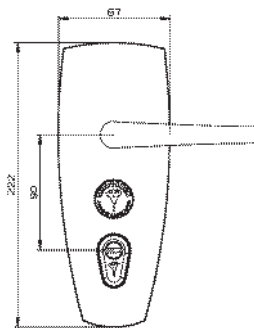
Країна-виробник: Ізраїль

Технічні характеристики

- 3-й клас безпеки
- Міжцентрова відстань – 90 мм
- Плата, що захищає корпус замка
- Загартований протектор циліндра із захистом від висвердлювання
- Ручка – фіксована або натискна
- Стандартна комплектація на двері завтовшки 45-50 мм
- Обробка: коричнева порошкова фарба, нікель сатин, полірована латунь

Додаткові аксесуари

- Набір подовження:
 - -80 (для дверей 45-55 мм)
 - 85+ (для дверей 60-95 мм)



Elliptical



Фурнітура захисна до 4-спрямованих замків MUL-T-LOCK® Elliptical

Для вхідних металевих дверей. До замків MUL-T-LOCK® M265, M267 та M603.

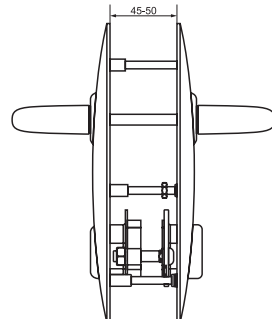
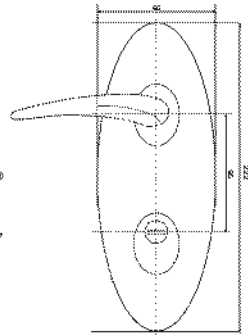
Країна-виробник: Ізраїль

Технічні характеристики

- 3-й клас безпеки
- Міжцентрова відстань – 90 мм
- Плата, що захищає корпус замка
- Загартований протектор циліндра із захистом від висвердлювання
- Ручка – фіксована або натискна
- Стандартна комплектація на двері завтовшки 45-50 мм
- Обробка: коричнева порошкова фарба, біла порошкова фарба, матовий нікель, полірована латунь, антична латунь

Додаткові аксесуари

- набір подовження:
 - 80 (для дверей 45-55 мм)
 - 85+ (для дверей 60-95 мм)



R1/R4



R1



R4

Фурнітура захисна до основних замків ROSTEX® R1/R4

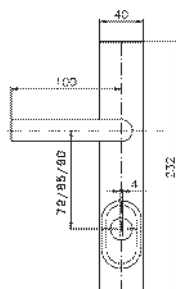
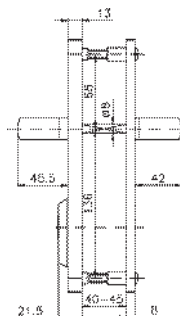
Для вхідних металевих, дерев'яних та профільних дверей.
Країна-виробник: Чехія

Технічні характеристики

- 3-й клас безпеки
- Матеріал: нержавіюча сталь
- Міжцентрова відстань: 72, 85, 90 мм
- Кріплення – болти М8
- Плата, що захищає корпус замка
- Загартований протектор циліндра із захистом від висвердлювання
- Ручка – фіксована (R1) або натискна (R4)
- Обробка: хром, титан PVD, коричнева порошкова фарба
- Стандартна комплектація на двері завтовшки 40-45 мм

Додаткові аксесуари

- Набір подовження для дверей до 100 мм



802/807



802



807

Фурнітура захисна до основних замків ROSTEX® 802/807

Для вхідних металевих, дерев'яних та профільних дверей.

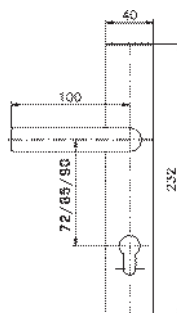
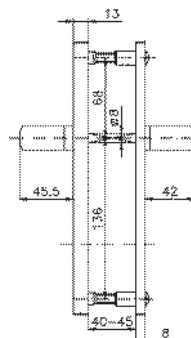
Країна-виробник: Чехія

Технічні характеристики

- 3-й клас безпеки
- Матеріал: нержавіюча сталь
- Міжцентрова відстань: 72, 85, 90 мм
- Кріплення – болти М8
- Плата, що захищає корпус замка
- Ручка – фіксована (802) або натискна (807)
- Варіанти: з отвором під циліндр EuroDin з отвором під сувальдний ключ
- Обробка: хром, титан PVD, коричнева порошкова фарба
- Стандартна комплектація на двері завтовшки 40-45 мм

Додаткові аксесуари

- Набір подовження для дверей до 100 мм



Кодовий набір



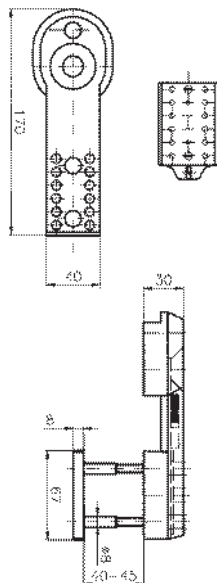
Кодовий набір ROSTEX®

Додатковий захисний пристрій до фурнітури ROSTEX® 802/807 з міжосьовою відстанню 90 мм. Виключає несанкціонований доступ до циліндра. Забезпечує додатковий захист від вандалізму та зламу циліндра.

Країна-виробник: Чехія

Технічні характеристики

- Матеріал: нержавіюча сталь
- У комплекті: чотири ключа-картки, набір складових для перекодування
- Обробка: хром



R1/R4 RX



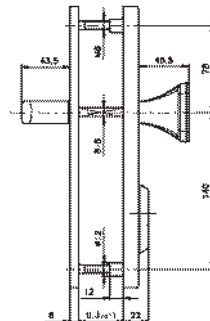
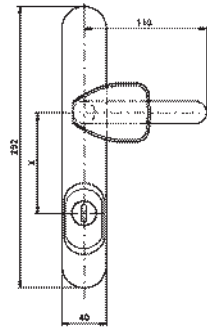
Фурнітура захисна до основних замків ROSTEX® R1/R4 RX
Фурнітура захисна для вхідних металевих, дерев'яних та профільних дверей. Відповідає сертифікату EN 1906.
Країна-виробник: Чехія

Технічні характеристики

- 3-й клас безпеки
- Матеріал: нержавіюча сталь
- Міжцентрова відстань: 85/90 мм, під замовлення можливо 72/92 мм
- Кріплення – болти М8
- Лита плата, що захищає корпус замка
- Загартований протектор циліндру із захистом від висвердлювання
- Ручка – фіксована (R1) або натискна (R4)
- Обробка: хром, титан, нержавіюча сталь
- Стандартна комплектація на двері завтовшки 40-45 мм

Додаткові аксесуари

- Набір подовження для дверей до 100 мм



R1/R4 Universal



R4



R1

Фурнітура захисна до основних замків ROSTEX® R1/R4 Universal

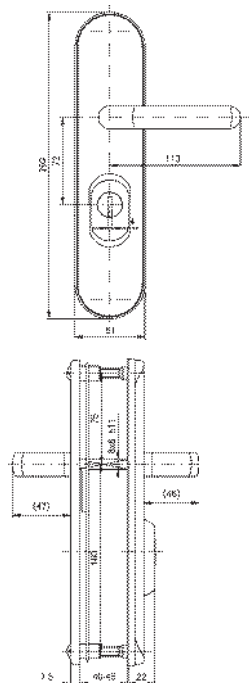
Для вхідних металевих та дерев'яних дверей.
Країна-виробник: Чехія

Технічні характеристики

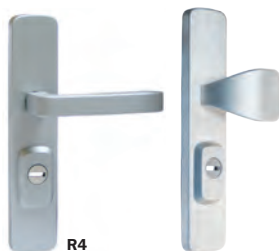
- 3-й клас безпеки
- Матеріал: нержавіюча сталь
- Міжцентрова відстань: 72, 85, 90 мм
- Кріплення – болти М8
- Збільшена відстань між болтами кріплення
- Плата, що захищає корпус замка
- Загартований протектор циліндра із захистом від висвердлювання
- Ручка – фіксована (R1) або натискна (R4)
- Обробка: хром, хром матовий, титан PVD, коричнева порошкова фарба
- Стандартна комплектація на двері завтовшки 40-45 мм

Додаткові аксесуари

- Набір подовження для дверей до 100 мм



R1/R4 Astra



R4



R1

Фурнітура захисна до основних замків ROSTEX® R1/R4 Astra

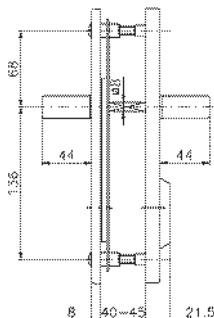
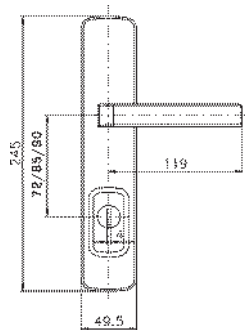
Для вхідних металевих та дерев'яних дверей.
Країна-виробник: Чехія

Технічні характеристики

- 3-й клас безпеки
- Матеріал: нержавіюча сталь
- Міжцентрова відстань: 72, 85, 90 мм
- Кріплення – болти M8
- Плата, що захищає корпус замка
- Загартований протектор циліндра із захистом від висвердлювання
- Ручка – фіксована (R1) або натискна (R4)
- Обробка: хром матовий, титан матовий, сатин хром, сатин титан
- Стандартна комплектація на двері завтовшки 40-45 мм

Додаткові аксесуари

- Набір подовження для дверей до 100 мм



R1/R4 Office



R4



R1

Фурнітура захисна до основних замків ROSTEX® R1/R4 Office

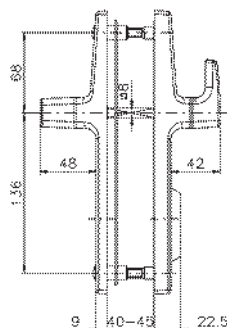
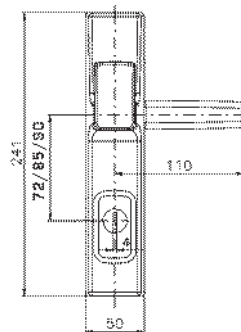
Для вхідних металевих та дерев'яних дверей.
Країна-виробник: Чехія

Технічні характеристики

- 3-й клас безпеки
- Матеріал: нержавіюча сталь
- Міжцентрова відстань: 72, 85, 90 мм
- Кріплення – болти М8
- Плата, що захищає корпус замка
- Загартований протектор циліндра із захистом від висвердлювання
- Ручка – фіксована (R1) або натискна (R4)
- Обробка: сатин хром, сатин титан
- Стандартна комплектація на двері завтовшки 40-45 мм

Додаткові аксесуари

- Набір подовження для дверей до 100 мм



R1/R4 Ozdobna



R4



R1

Фурнітура захисна до основних замків ROSTEX® R1/R4 Ozdobna

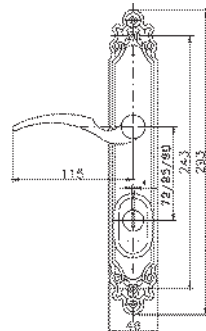
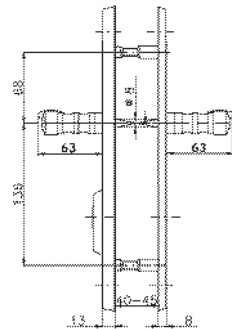
Для вхідних металевих та дерев'яних дверей.
Країна-виробник: Чехія

Технічні характеристики

- 3-й клас безпеки
- Матеріал: нержавіюча сталь
- Міжцентрова відстань: 72, 85, 90 мм
- Кріплення – болти М8
- Плата, що захищає корпус замка
- Загартований протектор циліндра із захистом від висвердлювання
- Ручка – фіксована (R1) або натискна (R4)
- Обробка: хром матовий, титан матовий
- Стандартна комплектація на двері завтовшки 40-45 мм

Додаткові аксесуари

- Набір подовження для дверей до 100 мм



R1/R4 Decor



Фурнітура захисна до основних замків ROSTEX® R1/R4 Decor

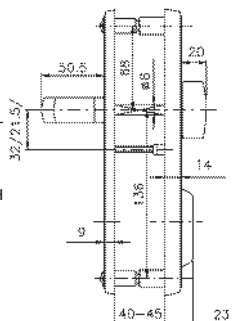
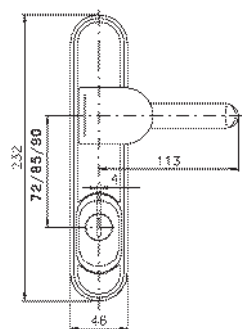
Для вхідних металевих та дерев'яних дверей.
Країна-виробник: Чехія

Технічні характеристики

- 4-й клас безпеки
- Матеріал: нержавіюча сталь
- Міжцентрова відстань: 72, 85, 90 мм
- Кріплення – болти М8
- Додатковий болт кріплення М6
- Плата, що захищає корпус замка
- Загартований протектор циліндра із захистом від висвердлування
- Ручка – фіксована (R1) або натискна (R4)
- Обробка: хром матовий, титан матовий, сатин хром, сатин титан
- Стандартна комплектація на двері завтовшки 40-45 мм

Додаткові аксесуари

- Набір подовження для дверей до 100 мм



R3



Протектор захисний до додаткових замків ROSTEX® R3

Для вхідних металевих дверей.

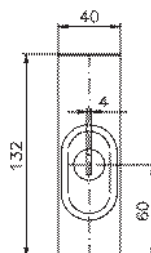
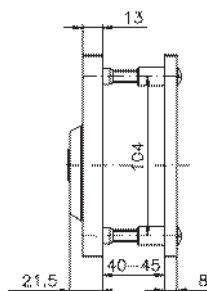
Країна-виробник: Чехія

Технічні характеристики

- 3-й клас безпеки
- Матеріал: нержавіюча сталь
- Кріплення – болти М8
- Плата, що захищає корпус замка
- Загартований протектор циліндра із захистом від висвердлювання
- Обробка: хром, титан PVD, коричнева порошкова фарба
- Стандартна комплектація на двері завтовшки 40-45 мм

Додаткові аксесуари

- Набір подовження для дверей до 100 мм



R3 Astra



Протектор захисний до додаткових замків ROSTEX® R3 Astra

Для входних металевих дверей.

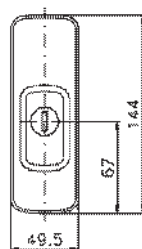
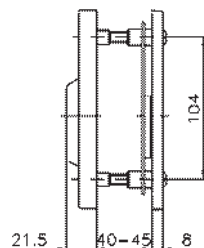
Країна-виробник: Чехія

Технічні характеристики

- 3-й клас безпеки
- Матеріал: нержавіюча сталь
- Кріплення – болти М8
- Плата, що захищає корпус замка
- Загартований протектор циліндра із захистом від висвердлування
- Обробка: хром матовий, титан матовий, сатин хром, сатин титан
- Стандартна комплектація на двері завтовшки 40-45 мм

Додаткові аксесуари

- Набір подовження для дверей до 100 мм



R3 Ozdobna



Протектор захисний до додаткових замків ROSTEX® R3 Ozdobna

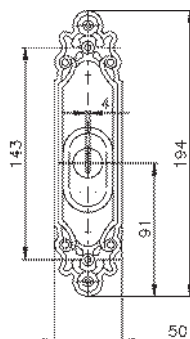
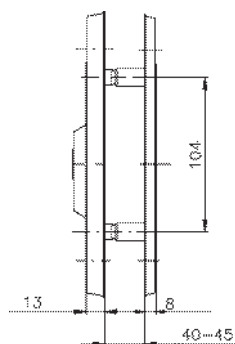
Для вхідних металевих дверей.
Країна-виробник: Чехія

Технічні характеристики

- 3-й клас безпеки
- Матеріал: нержавіюча сталь
- Кріплення – болти М8
- Плата, що захищає корпус замка
- Загартований протектор циліндра із захистом від висвердлювання
- Обробка: хром матовий, титан матовий
- Стандартна комплектація – на двері завтовшки 40-45 мм

Додаткові аксесуари

- Набір подовження для дверей до 100 мм



R3 Decor



Протектор захисний до додаткових замків ROSTEX® R3 Decor

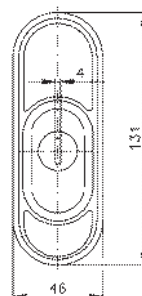
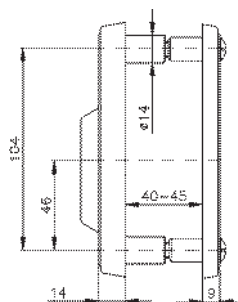
Для вхідних металевих дверей.
Країна-виробник: Чехія

Технічні характеристики

- 4-й клас безпеки
- Матеріал: нержавіюча сталь
- Кріплення – болти М8
- Плата, що захищає корпус замка
- Загартований протектор циліндра із захистом від висвердлування
- Обробка: хром матовий, титан матовий, сатин хром, сатин титан
- Стандартна комплектація на двері завтовшки 40-45 мм

Додаткові аксесуари

- Набір подовження для дверей до 100 мм



SL3



Протектор захисний MUL-T-LOCK® SL3

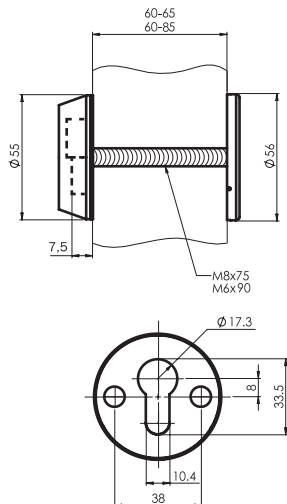
Захисний загартований протектор до циліндрів стандарту DIN. Застосовують з основними та додатковими замками. Країна-виробник: Ізраїль

Технічні характеристики

- 3-й клас безпеки
- Матеріал: загартована сталь
- Кріплення – болти М6 та М8
- Обробка: хром, нікель сатин, титан PVD, матовий нікель, антична бронза
- Стандартна комплектація болтами М8х75 на двері завтовшки 60-65 мм та болтами М6х90 на двері завтовшки 60-85 мм

Додаткові аксесуари

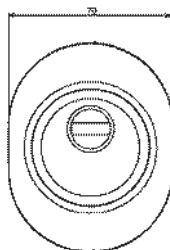
- набір подовження для дверей до 95 мм



A615



**Внутрішня
накладка
A618**



Протектор захисний MUL-T-LOCK® A615

Захисний протектор до циліндрів DIN. Застосовують з основними та додатковими замками у зовнішніх дверях приватних та промислових будівель, де необхідно забезпечити найвищий ступінь захисту. Захищає циліндр від вандалного зламу та вививання.

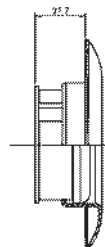
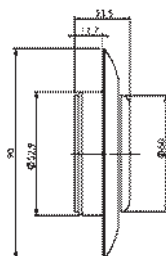
Країна-виробник: Італія

Технічні характеристики

- Матеріал: загартована сталь
- Матеріал телескопічного кільця: сталь
- Кріплення – болти М6
- Обробка: латунь полірована, хром полірований, сатин хром, бронза
- Стандартна комплектація на двері завтовшки 40-50 мм

Додаткові аксесуари

- Внутрішня накладка A618 (обробка: латунь полірована, хром полірований, сатин хром, бронза)
- Набір подовження для дверей завтовшки понад 50 мм



CH101



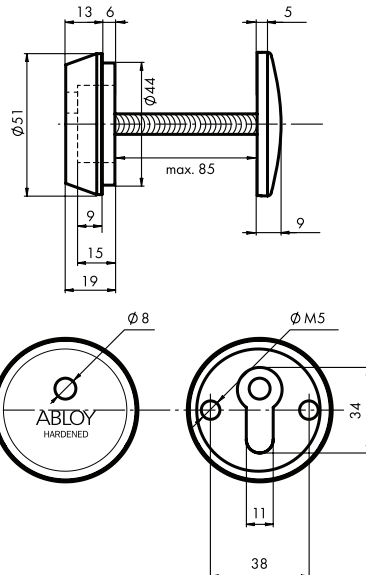
Протектор захисний ABLOY® CH101

Захисний загартований протектор до циліндрів DIN ABLOY Protec, Novel.

Країна-виробник: Фінляндія

Технічні характеристики

- 3-й клас безпеки
- Матеріал: загартована сталь
- Обробка: хром, сатин хром, латунь полірована, матовий нікель
- Стандартна комплектація на двері завтовшки 40-80 мм



2916

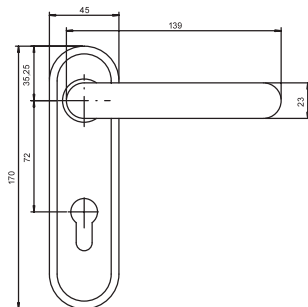


Фурнітура протипожежна NEMEF® 2916

Для протипожежних та вхідних сталевих дверей. З отвором під циліндр EuroDIN. Застосовується з протипожежними замками NEMEF® 1739/03 та 1901/21.

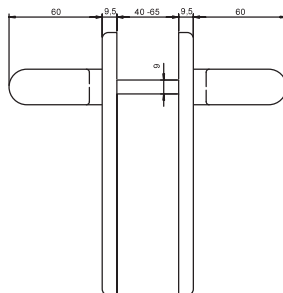
Сертифікована згідно до DIN 18273 та EN 179.

Країна-виробник: Нідерланди



Технічні характеристики

- Матеріал внутрішньої плати: сталь
- Матеріал зовнішніх пластин та ручок: пластик
- Міжцентрова відстань: 72 мм
- Кріплення – болти М5
- Ручка – натискна
- Обробка:
 - 2916/02 – чорна порошкова фарба,
 - 2916/05 – сіра порошкова фарба
- Стандартна комплектація на двері завтовшки 40-63 мм



2914

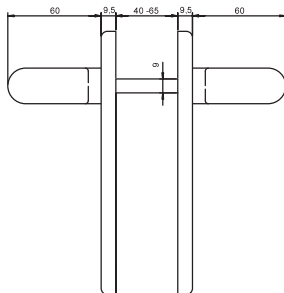
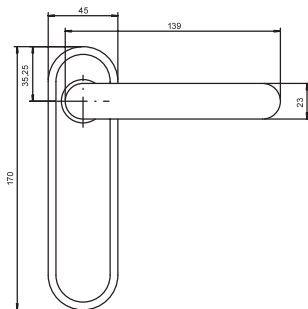


Фурнітура протипожежна NEMEF® 2914

Для протипожежних та вхідних сталевих дверей. Без отвору під циліндр EuroDIN. Застосовується з протипожежними замками NEMEF® 1739/03 та 1901/21. Сертифікована згідно до DIN 18273 та EN 179. Країна-виробник: Нідерланди

Технічні характеристики

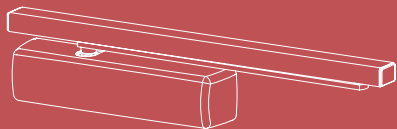
- Матеріал внутрішньої плати: сталь
- Матеріал зовнішніх пластин та ручок: пластик
- Кріплення – болти M5
- Ручка – натискна
- Обробка:
2914/02 – чорна порошкова фарба,
- Стандартна комплектація на двері завтовшки 40-63 мм



05. ДОТЯГУВАЧІ

Дотягувач – важливий елемент будь-яких дверей офісів, громадських закладів, номерів готелів, приватних приміщень. Дотягувачі керують зачиненням дверей та захищають замки та дверні конструкції від пошкодження, а також виконують функції збереження тепла та протипожежного захисту. Дотягувачі є невід’ємним елементом практично будь-якої Системи контролю доступу. Різні за класами потужності дотягувачі дають змогу застосовувати їх на різних дверях – від надлегких міжкімнатних до важких промислових дверей з вагою до 200 кг.

05. ДОТЯГУВАЧІ



Дотягувачі для внутрішніх дверей

Стандартні дотягувачі «накладного» монтажу фіксованого класу потужності



Дотягувачі для внутрішніх та зовнішніх дверей

Дотягувачі з регулюванням класу потужності в широкому діапазоні, з можливістю встановлення на більшість існуючих дверей



Дотягувачі для промислових внутрішніх та зовнішніх дверей

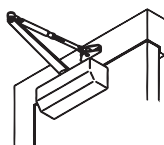
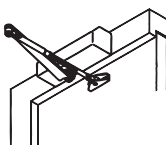
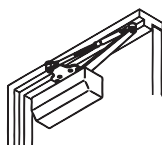
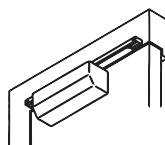
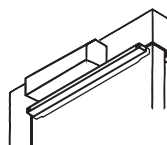
Дотягувачі підвищеної надійності для застосування на важких дверях в жорстких умовах експлуатації










Врізні дотягувачі

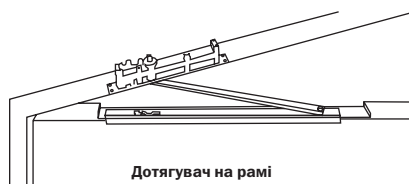
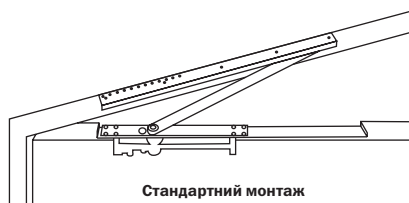
Приховані дотягувачі практично не впливають на естетичний вигляд дверей. Комплектуються виключно ковзною тягою. Розраховані на використання в умовах з обмеженням площі встановлення

Варіанти монтажу


Стандартна тяга

Стандартна тяга монтаж на рамі

Паралельна тяга

Ковзна тяга

Ковзна тяга монтаж на рамі

Модель	Клас	Максимальна ширина дверей, мм	Максимальна вага дверей, кг	Ресурс експлуатації, циклів	Сертифікований для протипожежних дверей за EN1154	BC (гальмо відчинення)	DA (уповільнювач зачинення)	Сфера застосування
Дотягувачі для внутрішніх дверей								
Doorman HDC11SP	2	900	35	500 000	–	–	–	Внутрішні двері
8802 UNIV (M 1002)	2	900	45	500 000	–	–	–	Внутрішні двері
S-8850T SLD HO (M 1050 T)	2	900	45	500 000	–	–	–	Внутрішні двері
Дотягувачі для внутрішніх та зовнішніх дверей								
8853BC UNIV (M 1053 BC)	3	965	65	500 000	–	+	–	Внутрішні та легкі зовнішні двері
9903 STD	2/3	965	до 65	500 000	–	–	–	Внутрішні та легкі зовнішні двері
DS-1554 STD HO	2/3/4	1100	до 80	1 000 000	–	–	–	Внутрішні та зовнішні двері, що потребують фіксації відчиненого положення
D-1554 UNIV	2/3/4	1100	до 80	1 000 000	–	–	–	Внутрішні та зовнішні двері
D-2050T BC SLD (M 303T BC)	3	950	60	1 000 000		+	–	Внутрішні та зовнішні двері, що потребують вишуканого дизайну
DS-2055V BC STD HO	3/4/5	1250	до 100	1 000 000		+	–	Внутрішні та зовнішні двері, що потребують фіксації відчиненого положення
D-2055V BC UNIV	3/4/5	1250	до 100	1 000 000		+	–	Внутрішні та зовнішні двері
D-2550 BC UNIV (M 405 BC)	1...4	1100	80	1 000 000		+	–	Внутрішні та зовнішні двері
Дотягувачі для промислових внутрішніх та зовнішніх дверей								
D-3550 BC/DA UNIV (M505 BC/DA)	2-5+	1250	100	2 000 000		+	+	Усі промислові двері, що потребують затримки зачинення
D-4550 BC/DA UNIV (M605 BC/DA)	2-7+	1400	200	2 000 000	–	+	+	Великогабаритні зовнішні та внутрішні двері, що підлягають сильному тиску та навантаженню
ABLOY® DC240	2-6	1400	120	2 000 000		+	–	Великогабаритні зовнішні та внутрішні двері
ABLOY® DC247	5-7	1600	160	2 000 000		+	–	Великогабаритні зовнішні та внутрішні двері. Ідеальне рішення для великогабаритних важких дверей

Варіанти монтажу врізних дотягувачів



Модель	Клас	Максимальний розмір дверей, мм	Максимальна вага дверей, кг	Ресурс експлуатації, циклів	Товщина дверей, мм				Товщина корпусу дотягувача, мм
					Сталеві двері		Дерев'яні двері		
					Стандартний монтаж	Монтаж на рамі	Стандартний монтаж	Монтаж на рамі	
CO-152	2	900 x 2100	45	500 000	40	38	45	43	31
CO-153	3	950 x 2100	65	500 000	45	38	50	43	36
CO-154	4	1050 x 2400	85	500 000	45	38	50	43	36
CO-155	6	1200 x 2400	120	500 000	60	60	65	60	48
CO-156	7+	1800 x 2700	180	500 000	60	60	65	60	48
COU-152	2	900 x 2100	45	500 000	36	36	40	40	28
COU-153	3	950 x 2100	65	500 000	36	36	40	40	28

Doorman HDC11SP



Дотягувач RYOBI® Doorman HDC11SP для внутрішніх дверей

- Країна-виробник: Японія
- Клас: 2
- Регулювання основної швидкості зачинення
- Інтегрований пристрій фіксації відчинено-

го положення

- Розміри: 136x36x58 мм
- Ресурс експлуатації (циклів): 500 000
- Робоча температура: 0 °С...+50 °С
- Колір: коричневий, слонової кістки
- Комплектація: паралельна тяга, пластикова декоративна кришка

8802 UNIV (M 1002)



Дотягувач RYOBI® 8802 UNIV (M 1002) для внутрішніх дверей

- Країна-виробник: Японія
- Клас: 2
- Регулювання початкової та кінцевої швидкостей зачинення
- Розміри: 183x45x67 мм
- Ресурс експлуатації (циклів): 500 000
- Робоча температура: -20 °С... +45 °С
- Пластикова декоративна кришка

у комплекті

- Колір: сріблястий, темно-бронзовий, білий
- Комплектація: універсальна тяга (стандартна, кронштейн паралельної тяги), пластикова декоративна кришка

Додаткові аксесуари*

- Стандартна тяга з фіксацією
- Паралельна тяга з фіксацією
- Ковзна тяга з фіксацією

S-8850T SLD HO (M 1050T)



Дотягувач RYOBI® S-8850T SLD HO (M 1050 T) для внутрішніх дверей

- Країна-виробник: Японія
- Клас: 2
- Регулювання початкової та кінцевої швидкостей зачинення
- Розміри: 183x45x67 мм

- Ресурс експлуатації (циклів): 500 000
- Робоча температура: -20 °С...+45 °С
- Колір: сріблястий, темно-бронзовий, білий
- Комплектація: ковзна тяга з фіксацією, пластикова декоративна кришка

8853 BC UNIV (M 1053 BC)



Дотягувач RYOBI® 8853BC UNIV (M 1053 BC) для внутрішніх та легких зовнішніх дверей

- Країна-виробник: Японія
- Клас: 3
- Регулювання початкової та кінцевої швидкостей зачинення
- Гальмо зачинення (BC)
- Розміри: 183x45x67 мм
- Ресурс експлуатації (циклів): 500 000
- Робоча температура: -20 °С... +45 °С

- Колір: сріблястий, темно-бронзовий, білий
- Комплектація: тяга універсальна (стандартна, кронштейн паралельної тяги), пластикова декоративна кришка

Додаткові аксесуари*

- Стандартна тяга з фіксацією
- Паралельна тяга з фіксацією
- Ковзна тяга з фіксацією

9903 STD



Дотягувач RYOBI® 9903 STD для внутрішніх та легких зовнішніх дверей

- Країна-виробник: Японія
- Клас: 2/3
- Регулювання початкової та кінцевої швидкостей зачинення
- Розміри: 178x41x64,5 мм
- Ресурс експлуатації (циклів): 500 000
- Робоча температура: -20 °С... + 45 °С
- Колір: сріблястий, темно-бронзовий, білий
- Комплектація: тяга стандартна

DS-1554 STD HO



Дотягувач RYOBI® DS-1554 STD HO для внутрішніх та зовнішніх дверей, що потребують фіксації відчиненого положення

- Країна-виробник: Японія
- Клас: 2/3/4
- Регулювання початкової та кінцевої швидкостей зачинення
- Розміри: 223x67x52 мм
- Ресурс експлуатації (циклів): 1 000 000
- Робоча температура: -20 °С... + 45 °С
- Колір: сріблястий, білий, темно-бронзовий
- Комплектація: стандартна тяга з фіксацією, пластикова декоративна кришка

D-1554 UNIV



Дотягувач RYOBI® D-1554 UNIV для внутрішніх та зовнішніх дверей

- Країна-виробник: Японія
- Клас: 2/3/4
- Регулювання початкової та кінцевої швидкостей зачинення
- Розміри: 223x67x52 мм

- Ресурс експлуатації (циклів): 1 000 000
- Робоча температура: -20 °С... + 45 °С
- Колір: сріблястий, білий, темно-бронзовий
- Комплектація: тяга універсальна (стандартна, кронштейн паралельної тяги), пластикова декоративна кришка

D-2050T BC SLD (M 303 TBC)



Дотягувач RYOBI® D-2050T BC SLD (M 303 TBC) для внутрішніх та зовнішніх дверей, що потребують вишуканого дизайну

- Країна-виробник: Японія
- Можливість застосування у протипожежних дверях з межею вогнетривкості 60 хв
- Сертифікований згідно до EN 1154
- Клас: 3
- Регулювання початкової та кінцевої швидкостей зачинення
- Гальмо відчинення (BC)

- Розміри: 250x67x53 мм
- Ресурс експлуатації (циклів): 1 000 000
- Робоча температура: -20 °С...+45 °С
- Колір: сріблястий, темно-бронзовий, білий
- Комплектація: ковзна тяга, пластикова декоративна кришка

Додаткові аксесуари*

- Фіксатор відчиненого положення дверей до ковзної тяги

DS-2055V BC STD HO



Дотягувач RYOBI® DS-2055V BC STD HO для внутрішніх та зовнішніх дверей, що потребують фіксації відкритого положення

- Країна-виробник: Японія
- Можливість застосування у протипожежних дверях з межею вогнетривкості 60 хв
- Сертифікований згідно до EN 1154
- Клас: 3/4/5
- Регулювання початкової та кінцевої швид-

костей зачинення

- Гальмо відчинення (BC)
- Розміри: 250x67x53 мм
- Ресурс експлуатації (циклів): 1 000 000
- Робоча температура: -20 °С...+45 °С
- Колір: сріблястий, темно-бронзовий, білий
- Комплектація: стандартна тяга з фіксацією, пластикова декоративна кришка

D-2055V BC UNIV



Дотягувач RYOBI® D-2055V BC UNIV для внутрішніх та зовнішніх дверей

- Країна-виробник: Японія
- Можливість застосування у протипожежних дверях з межею вогнетривкості 60 хв
- Сертифікований згідно до EN 1154
- Клас: 3/4/5
- Регулювання початкової та кінцевої швид-

костей зачинення

- Гальмо відчинення (BC)
- Розміри: 250x67x53 мм
- Ресурс експлуатації (циклів): 1 000 000
- Робоча температура: -20 °С...+45 °С
- Колір: сріблястий, темно-бронзовий, білий
- Комплектація: тяга універсальна (стандартна, кронштейн паралельної тяги), пластикова декоративна кришка

D-2550 BC UNIV (M405 BC)



Дотягувач RYOBI® D-2550 BC UNIV (M405 BC) для внутрішніх та зовнішніх дверей

- Країна-виробник: Японія
- Можливість застосування у протипожежних дверях з межею вогнетривкості 60 хв
- Сертифікований згідно до EN 1154
- Клас: 1...4 (регулюється)
- Регулювання початкової та кінцевої швидкостей зачинення
- Гальмо відчинення (BC)
- Розміри: 250x67x53 мм

- Ресурс експлуатації (циклів): 1 000 000
- Робоча температура: -20 °С...+ 45 °С
- Колір: сріблястий, темно-бронзовий, білий
- Комплектація: тяга універсальна (стандартна, кронштейн паралельної тяги), пластикова декоративна кришка

Додаткові аксесуари*

- Стандартна тяга з фіксацією
- Паралельна тяга з фіксацією
- Ковзна тяга з фіксацією
- Монтажна пластина: пряма

D-3550 BC/DA UNIV (M505 BC/DA)



Промисловий дотягувач RYOBI® D-3550 BC/DA UNIV (M505 BC/DA) для більшості внутрішніх та зовнішніх дверей, які потребують затримки зачинення

- Країна-виробник: Японія
- Можливість застосування у протипожежних дверях з межею вогнетривкості 60 хв
- Сертифікований згідно до EN 1154
- Клас: 2...5+ (регулюється)
- Регулювання початкової та кінцевої швидкостей зачинення
- Гальмо відчинення (BC)
- Розміри: 304x75x62 мм

- Ресурс експлуатації (циклів): 2 000 000
- Робоча температура: -20 °С...+ 45 °С
- Колір: сріблястий, темно-бронзовий, білий
- Комплектація: тяга універсальна (стандартна, кронштейн паралельної тяги), пластикова декоративна кришка

Додаткові аксесуари*

- Стандартна тяга з фіксацією
- Паралельна тяга з фіксацією
- Ковзна тяга з фіксацією
- Монтажні пластини: пряма, кутова

D-4550 BC/DA UNIV (M605 BC/DA)



Дотягувач RYOBI® D-4550 BC/DA UNIV (M605 BC/DA) для великогабаритних дверей, що підлягають сильному тиску та навантаженню

- Країна-виробник: Японія
- Клас: 2...7+ (регулюється)
- Регулювання початкової та кінцевої швидкостей зачинення
- Гальмо відчинення (BC)
- Уповільнювач зачинення (DA)
- Розміри: 331x97x62 мм
- Ресурс експлуатації (циклів): 2 000 000

- Робоча температура: -20 °С...+ 45 °С
- Колір: сріблястий, темно-бронзовий, білий
- Комплектація: тяга універсальна (стандартна, кронштейн паралельної тяги), пластикова декоративна кришка

Додаткові аксесуари*

- Стандартна тяга з фіксацією
- Паралельна тяга з фіксацією
- Ковзна тяга з фіксацією
- Монтажна пластина: пряма

DC240



Дотягувач ABLOY® DC240 для великогабаритних внутрішніх та зовнішніх дверей

- Країна-виробник: Фінляндія
- Можливість застосування у протипожежних дверях з межею вогнетривкості 60 хв
- Сертифікований згідно до EN 1154
- Клас: 2...6 (регулюється)
- Регулювання початкової та кінцевої швидкостей зачинення
- Розміри: 306x69x63 мм
- Ресурс експлуатації (циклів): 2 000 000
- Робоча температура: -35 °C...+50 °C

- Колір: сріблястий, коричневий, латунь, білий
- Комплектація: пластикова декоративна кришка

Додаткові аксесуари*

- Тяги: DC190 – стандартна
DC191 – стандартна з фіксацією відчиненого положення дверей
DC194 – ковзна тяга
DC152 – фіксатор відчиненого положення дверей до ковзної тяги DC194

DC247



Дотягувач ABLOY® DC247 для великогабаритних внутрішніх та зовнішніх дверей

- Країна-виробник: Фінляндія
- Можливість застосування у протипожежних дверях з межею вогнетривкості 60 хв
- Сертифікований згідно до EN 1154
- Клас: 6...7 (регулюється)
- Регулювання початкової та кінцевої швидкостей зачинення
- Розміри: 306x69x63 мм

- Ресурс експлуатації (циклів): 2 000 000
- Робоча температура: -35°C... +50°C
- Колір: сріблястий, коричневий, латунь, білий
- Комплектація: пластикова декоративна кришка

Додаткові аксесуари*

- Тяга спеціальна стандартна DC197

Серія CO



Врізні дотягувачі RYOBI® Серія CO для внутрішніх та зовнішніх дверей

- Країна-виробник: Японія
- Максимальна ширина дверей 1800 мм (залежно від моделі)
- Максимальна вага дверей 180 кг (залежно

від моделі)

- Клас: фіксований, не регулюється
- Регулювання початкової, основної та кінцевої швидкостей зачинення
- Комплектація: тяга ковзна з фіксацією

Серія COU



Врізні дотягувачі RYOBI® Серія COU для внутрішніх та зовнішніх дверей

- Країна-виробник: Японія
- Зменшена товщина корпуса – придатний для тонких дверей
- Максимальна ширина дверей 950 мм (залежно від моделі)

- Максимальна вага дверей 65 кг (залежно від моделі)
- Клас: фіксований, не регулюється
- Регулювання початкової, основної та кінцевої швидкостей зачинення
- Комплектація: тяга ковзна з фіксацією

Акcesуари до дотягувачів



Стандартна тяга з фіксацією до
8802, 8853, D-2550, D-3550, D-4550



Паралельна тяга з фіксацією до
8802, 8853, D-2550, D-3550, D-4550



Ковзна тяга з фіксацією до
8820, 8853, D-2550, D-3550, D-4550



Кутова монтажна пластина до D-3550



Кутова монтажна пластина до D-3550



Координатор зачинення двостулкових дверей RYOBI[®] JCN 250



Фіксатор відчиненого положення до ковзної тяги D-2050



Стандартна тяга DC 190 до DC 240,
DC 197 до DC 247



Стандартна тяга з фіксацією
DC 191 до DC 240



Ковзна тяга DC 194 до DC 240

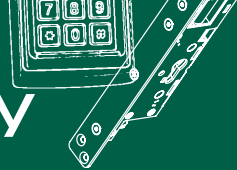


Фіксатор відчиненого положення дверей DC152 до ковзної тяги DC194, дотягувача DC240

10. КОНТРОЛЬ ДОСТУПУ

Електронне керування доступом – найсучасніший напрям у галузі безпеки. Застосування електронних елементів забезпечує зручність і гнучкість функціонування об'єкта, дає змогу організувати розмежування доступу та контролювати доступ як на комерційних об'єктах, так і в приватних приміщеннях.

10. КОНТРОЛЬ ДОСТУПУ



Замки та аксесуари KNOCK N'LOCK™

Продукція KNOCK N'LOCK™ базується на патентованій інноваційній бездротовій передачі сигналу Knock Code Technology за допомогою акустичних сигналів, які розповсюджуються у твердому середовищі. Має унікальну можливість повністю прихованого монтажу



Защіпки електромеханічні

Защіпки електромеханічні надійно утримують двері в замкненому положенні й одночасно дають можливість відчиняти двері та контролювати їх стан дистанційно. Сумісні з будь-якими механічними замками і типами дверей з урахуванням дуже складних монтажних ситуацій



Замки електромеханічні

Дверні електромеханічні корпуси замків найбільш широко застосовуються в системах контролю доступу як виконавчі елементи. Широкий асортимент електромеханічних корпусів для різних типів дверей дає змогу вирішити будь-яку монтажну ситуацію



Замки електроригельні, біометричні, кодові, карткові, магнітні

Сучасні замки для організації контролю доступу в офісних та житлових приміщеннях. Задовольняють вимогам максимальної безпеки. Мають стильний дизайн. Відрізняються зручністю в експлуатації



Контролери, зчитувачі

Виключають необхідність використання механічного ключа. Виконують функції електронного керування виконавчими елементами та є електронним ключем з доступом за кодом або безконтактною картою



Системи електронного контролю механічних ключів

Проста та ефективна система керування ключами, що спеціально розроблена для запобігання втрати або крадіжці ключів – Keywatcher. Система дає можливість повністю контролювати отримання та повернення ключів в автоматичному режимі в реальному часі, а також формувати розгорнуті звіти



Системи антипаніки

Високоякісні та надійні пристрої для обладнання аварійних та евакуйованих, що забезпечують вільний вихід з приміщення у разі надзвичайних ситуацій та запобігають можливим нещасним випадкам та загибелі людей



Дверна автоматика

Автоматика для дверей, що розчиняються навстіж, застосовується для внутрішніх та зовнішніх дверей офісів, торговельних центрів, лікарень, готелів та інших приміщень, де потрібно забезпечити автоматичне відмикнення дверей без фізичного контакту з дверима або дверною ручкою








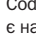


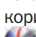
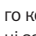


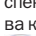



Датчики сенсорні

Датчики сенсорні є керуючими елементами у сучасних СКД. В асортименті датчики відкривання, датчики безпеки і датчики відкривання та безпеки від провідних світових виробників

Технологія KNOCK N'LOCK™

Продукція KNOCK N'LOCK™ базується на патентованій інноваційній бездротовій передачі сигналу Knock Code Technology за допомогою акустичних сигналів, які розповсюджуються у твердому середовищі. Завдяки цьому отримано унікальну можливість повністю прихованого монтажу цих пристроїв з відсутністю будь-яких зовнішніх ознак та отворів наскрізь, що повністю унеможливорює маніпулювання із замком.

-  Прихований замок – зовні місце монтажу замка неможливо ідентифікувати.
-  Відсутність отворів наскрізь – унеможливорює маніпулювання із замком.
-  Шифрування коду доступу – мільярди кодових комбінацій забезпечують екстремально високий рівень безпеки.
-  Універсальний ключ-брелок KnocKey™ – кожний ключ може відмикати різноманітні типи пристроїв KNOCK N'LOCK™ та будь-яку їх кількість.
-  Код передається крізь тверде середовище – код легко передається крізь метал, деревину, пластик або скло.
-  Оригінальна технологія – технологія Knock Code Technology запатентована в усьому світі та є найсучаснішою.
-  Просте програмування – виконується за допомогою ключа-брелока або програмного забезпечення Log N'Lock.
-  Безпека ключа навіть у разі його втрати або крадіжки – якщо код невідомий – ключ не може бути використаний.
-  Подовжений термін служби елементів живлення завдяки оптимізації схеми живлення.
-  Моніторинг подій – при програмуванні з ПК кілька сотень останніх подій, які включають дату, час та користувача, можуть бути зчитані із замка.
-  Бездротове встановлення – відсутність фізичного контакту замка та ключа, навіть при програмуванні забезпечує можливість гнучкого монтажу.
-  Бездротова передача коду – відсутні будь-які дроти, які приєднують замок до джерела коду – можливість використання в умовах радіоперешкод.
-  Комплексне рішення – з використанням усього спектра продукції KNOCK N'LOCK™ можлива побудова комплексної системи безпеки.
-  Простий монтаж – дизайн всієї продукції KNOCK N'LOCK™ забезпечує легкий та зручний монтаж.
-  Рішення «Один ключ» – з використанням лише одного ключа KnocKey™ можливо керувати різними пристроями: двері оселі, офісу, поштової скриньки, комерційного автомобіля, сейфа та багато іншого.
-  Захист від вандалізму – завдяки відсутності зовнішніх частин його неможливо зламати ззовні.

ОСОБЛИВОСТІ ПРОДУКЦІЇ ПОКОЛІННЯ G3



У вдосконаленому поколінні продукції KNOCK N'LOCK™ G3 реалізовано кілька нових властивостей:

- уся продукція G3 є універсальною щодо програмування (можливе автономне програмування за допомогою ключа-брелока та програмування з ПК з розширеними можливостями);
 - кількість кодів у пам'яті замка збільшено до 500;
 - розширені можливості при побудові систем контролю доступу та її керування;
 - з'єднання замка з ПК – покращений оптичний конектор;
 - пам'ять останніх 1000 подій.
- Продукція покоління G3 неусумісна з продукцією попередніх поколінь (замки G3 керуються тільки пристроями керування G3).**
- Програмне забезпечення Log N'Lock Version 3 дає змогу:**
- гнучкого програмування прав доступу користувачів та керування правами;
 - програмування доступу за розкладом за днями тижня та часом;
 - програмування доступу за кількістю разів;
 - програмування доступу за «сервісним» кодом (кожного разу на ПК генерується одноразовий код доступу, який повідомляється особі, яка прибула на місце для обслуговування обладнання);
 - програмування затримки відмикання після введення коду на визначений час (від 1 до 15 хв).

SD460CY^(G2) / VL463^(G3)

Універсальний замок KNOCK N'LOCK™ SD460CY^(G2) / VL463^(G3)

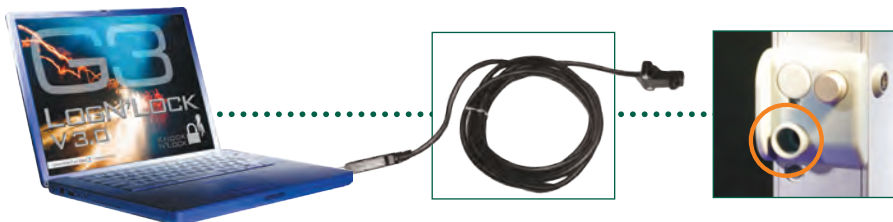
Замок SD460CY^(G2) / VL463^(G3) KNOCK N'LOCK™ Versatile Lock – ідеальне рішення для надійного замикання дверей будь-яких типів, контейнерів, шаф, торговельних та ігрових автоматів, платіжних терміналів, дверей комерційних автомобілів та ін. Завдяки відсутності будь-яких зовнішніх деталей та ознак монтажу забезпечує надвисокий рівень стійкості до вандалних атак та несанкціонованого відмикання. Обладнаний кнопкою механічного відмикання зсередини, яка у разі потреби організувати контрольований вихід може бути демонтована.
Країна-виробник: Ізраїль

Технічні характеристики

- Розміри: 185x32x30 мм
- Матеріал: корпус – замак, механізм – нержавіюча сталь
- Обробка: сріблястий алюміній
- Кількість кодів у пам'яті замка: SD460CY^(G2) – 130, VL463^(G3) – 500
- Живлення: 3 В, літійовий елемент 123 А
- Аксесуари: різні зворотні планки та кронштейни (замовляються окремо)
- Мінімальна температура середовища:
 - SD460CY^(G2) – -20 °C
 - VL463^(G3) – -35 °C

Додаткові аксесуари

- Зворотна планка SS 460 (стандартна)
AS 460 (з регулюванням)
- Ключ-брелок PK 116^(G2), PK 117^(G2), PK 173^(G3)
- Код активації для програмування з ПК з повним набором функцій (до VL463^(G3))
- Кабель для зчитування інформації та програмування замка VL463^(G3) з ПК: CC 170



PK116^(G2) / PK117^(G2) / PK173^(G3)

Ключ-брелок KNOCK N'LOCK™ PK116^(G2) / PK117^(G2) / PK173^(G3)

Призначений для керування всіма пристроями KNOCK N'LOCK™. Кожен ключ-брелок має свій унікальний серійний номер, який запам'ятується замком при його програмуванні. Замок може бути відімкнений тільки тим ключем-брелоком, який внесено до пам'яті замка. Один ключ-брелок може бути прописаний для відмикання будь-якої кількості замків KNOCK N'LOCK™.

Країна-виробник: Ізраїль

Технічні характеристики

- Розміри: PK116^(G2), PK117^(G2) 56x32x19 мм
PK173^(G3) 65x37x19 мм
- Матеріал: пластмаса
- Колір: PK116^(G2), PK173^(G3) – чорний, PK117^(G2) – хром
- Живлення: літійовий елемент CR2

Додаткові аксесуари

- Чохол для брелока КС 119 (синій, червоний)



Чохли для брелків КС119

МК202^(G2) / МК203^(G3)

Кодова панель KNOCK N'LOCK™ МК202^(G2) / МК203^(G3)

Кодова панель призначена для застосування в офісних, складських та інших приміщеннях з великою кількістю користувачів та виконує функції стаціонарного ключа-брелока. Монтуюється безпосередньо на двері або раму без прокладання дротів. Країна-виробник: Ізраїль

Технічні характеристики

- Розміри: 130x60x23 мм
- Живлення: автономне, 1 або 2 літійових елемента 123 А (1 у комплекті)



BD825

Блокатор BD825

Блокатор BD825 призначений для встановлення всередині дверей та забезпечує механічне блокування рухомих частин замка (наприклад, вертикальної тяги замка багатоспрямованого замикання), що аналогічно принципу роботи зламостійких сейфів та дверей банківських сховищ.

Країна-виробник: Ізраїль



Технічні характеристики

- Хід рухомої частини блокатора: 25 мм.
- BD825 активується пристроєм керування CU 813 (замовляється окремо)

Додаткові аксесуари

- Пристрій керування CU813 (G3)

CU813^(G3)

Пристрій керування KNOCK N'LOCK™ CU813

Призначений для керування блокатором BD825 та замком Cam Lock CD830.

Країна-виробник: Ізраїль



Технічні характеристики

- Кількість кодів у пам'яті замка: 500
- Живлення: 3 В, літійовий елемент 123 А
- Робоча температура: -35°C ...+60 °C

Додаткові аксесуари

- Ключ-брелок РК 173^(G3)
- Код активації для програмування з ПК з повним набором функцій



KA720

Реле-активатор KNOCK N'LOCK™ KA720^(G2)/ KA723^(G3)

Реле-активатор призначений для керування будь-якими електронними або електричними пристроями (електромагнітні та електромеханічні замки, Защіпки електромеханічні, електроприводи автоматичних воріт, системи освітлення, системи охоронної сигналізації). При цьому відсутні зовнішні ознаки встановлення пристрою керування. Реле активується кодом, який передається ключем-брелоком.

Країна-виробник: Ізраїль

Технічні характеристики

- Металевий корпус
- Живлення: від зовнішнього блока живлення 12 В постійного струму
- Споживання струму 0.5 А
- Максимальна напруга на контактах реле: 6...125 В постійного або 250 В змінного струму
- Максимальний струм на контактах реле: 8 А
- Світлова індикація живлення та стану реле
- Робоча температура: -40 °С ...+60 °С

Додаткові аксесуари

- Ключ-брелок PK 116 (до KA720)
PK 117 (до KA720)
PK 173 (до KA723)
- Код активації для програмування з ПК з повним набором функцій (до KA723)

MK216/MK233^(G3)

Пристрій дистанційного керування KNOCK N'LOCK™ MK216/MK233^(G3)

Пристрій призначений для дистанційного керування замками KNOCK N'LOCK™ шляхом подачі електричного імпульсу від будь-якого іншого пристрою керування (кнопка домофону, зчитувач карток, електричний перемикач тощо). MK216/MK233^(G3) може бути інтегрований до інших електронних систем контролю доступу.

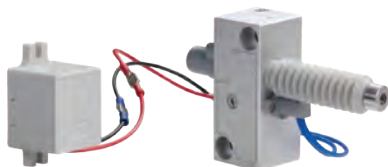
Країна-виробник: Ізраїль



SL873

Замок для сейфа SL873^(G3)

Замок для сейфа SD873 – компактний замок високої безпеки, розроблений як альтернатива до комбінаційних або електромеханічних замків для сейфів. Забезпечує надійне блокування ригельної системи сейфа. Відсутність зовнішніх частин забезпечує надвисоку стійкість сейфу до зламу. Існує тільки у версії G3.
Країна-виробник: Ізраїль



Технічні характеристики

- Живлення: автономне, один або два літєві елементи 123 А, що встановлюються до блока РР901 (блок РР901 замовляється окремо)

Додаткові аксесуари

- Ключ-брелок РК 173
- Код активації для програмування з ПК з повним набором функцій (до КА723)
- Кабель для зчитування інформації та програмування замка VL 463L з ПК: СС 170

CD830*

Замок САМ CD830

Замок САМ CD830 призначений для забезпечення безпечного замикання різноманітного обладнання (ігрові та торгівельні автомати, електророзподільні шафи тощо). Відсутність отвору для ключа забезпечує надвисоку стійкість до вандалізму. Може бути встановлений на заміну існуючих замків САМ 19 на двері до 4 мм завтовшки. CD830 активується пристроєм керування CU813^(G3).
Країна-виробник: Ізраїль



Додаткові аксесуари

- Пристрій керування CU 813^(G3)

Зашіпки електромеханічні

Зашіпки електромеханічні EFF EFF® надійно утримують двері в замкненому стані й одночасно дають можливість відчиняти двері та контролювати їх стан дистанційно. Сумісні з будь-якими замками і типами дверей з урахуванням складних монтажних ситуацій

СЕРІЇ

1 серія – нормально замкнена (моделі 118.3, 611, 115, 16W, 12, 118, 19V, 914, 9314, 8037, 131FF) Відімкнення дверей можливе тільки при подачі напруги на зашіпку.

2 серія – з аретуванням (режим механічної пам'яті) (моделі 128.13, 621, 125, 128) Штифт аретування утримує зашіпку в розблокованому стані після подачі сигналу до того часу, доки двері не будуть 1 раз відімкнені та замкнені.

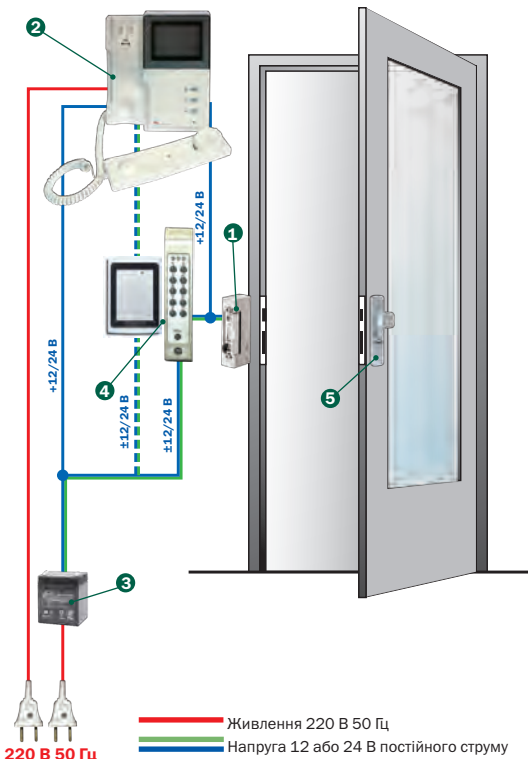
3 серія – нормально відімкнена (моделі 138.13, 631, 135) Зашіпка заблокована під час подачі на неї напруги

БАЗОВІ ФУНКЦІЇ

- **RR** – датчик моніторингу стану дверей;
- **eE** – тривале електричне розблокування, можлива короткотривала подача змінної напруги;
- **100% ED** – тривале електричне розблокування напругою постійного струму;
- **E** – механічне розблокування;
- **Fix** – корпус зашіпки, що регулюється (переставляється і фіксується);
- **FaFix** – регулюється язичок зашіпки до 4 мм з кроком 0,5 мм

Типова схема електричних з'єднань нормально замкненої електрозашіпки

- 1 Електрозашіпка EFF EFF®.
- 2 Домофон.
- 3 Блок живлення відповідного номіналу.
- 4 Пристрій керування доступу (кодова панель, зчитувач карток тощо).
- 5 Фіксована фурнітура.



Код електрозашіпки – пояснення

1-7 знак	8-10 знак	11-12 знак	13-14 знак	15 знак
Тип зашіпки	Накладна	Колір	Напруга	Сторонність
ПРИКЛАД				
118E---	021	02	A7	1

ТИПИ НАПРУГИ

D1	6-12 V AC/DC
E3	12 V DC eE
E4	12 V DC 100% ED
E9	12 V DC
A7	10-24 V AC/DC
Q3	12/24 V DC eE

КОЛІР

01	золотиста фарба
02	сіра фарба
35	нержавіюча сталь
40	оцинкована

СТОРОННІСТЬ

1	універсальна
4	ліва
5	права

E7R/E7A/E7E/E7AE

Защіпки електромеханічні EFF EFF® стандартні. Економсерія E7

Зашіпка економсерії призначена для застосування в різних типах стандартних дверей. Характерні переваги – симетрична конструкція, невисока ціна та нескладний монтаж.

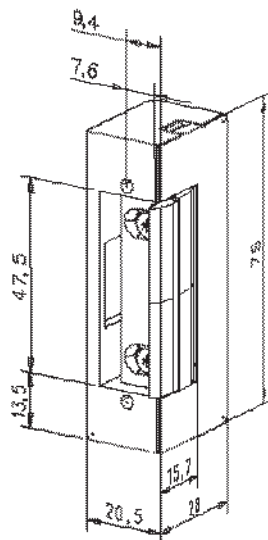
Країна-виробник: Німеччина

Технічні характеристики

■ Нормально замкнена (1 серія) E7	+
■ A – аретування (механічна пам'ять, 2 серія) E7A	+
■ R – нормально відімкнена (3 серія) E7R	+
■ E – механічне розблокування E7E	+
■ AE – аретування+механічне розблокування E7AE	+
■ RR – датчик моніторингу стану дверей	–
■ Регулювання	FaFix
■ Напруга	12V DC
■ Сторонність	Універсальна (1)

Додаткові аксесуари

■ Накладка	021 HZ, 814 HZ, 096 KL, 097 KLiW, 066 iW, 165 LAP
------------	---



118.13/118.13E/128.13/138.13

Защіпки електромеханічні EFF EFF® універсальні з вузьким корпусом. Серія ProFix 2

Нова універсальна дверна защіпка з радіальним язичком у варіанті ProFix 2. Має найменші у світі габаритні розміри. ProFix – це поєднання дверної заскочки з регулюванням язичка FaFix та вбудованої направляючої для косої заскочки замка, що кріпиться безпосередньо до корпусу защіпки.

Країна-виробник: Німеччина



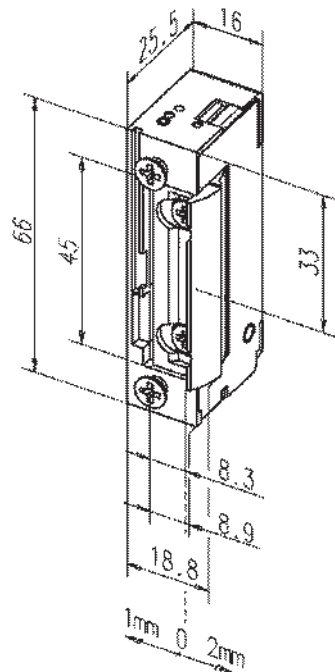
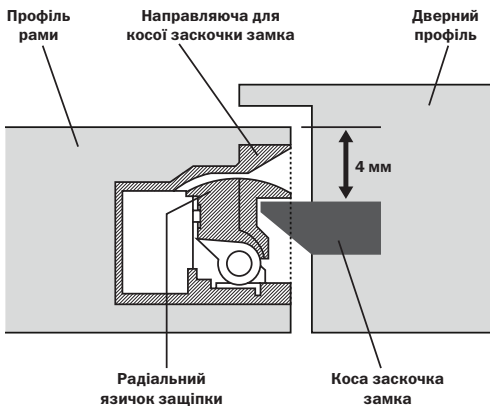
Технічні характеристики

- Нормально замкнена (1 серія) 118.13 +
- A – аретування (механічна пам'ять, 2 серія) 128.13 +
- R – нормально відімкнена (3 серія) 138.13 +
- E – механічне розблокування 118.13E +
- AE – аретування+механічне розблокування -
- RR – датчик моніторингу стану дверей -
- Регулювання FaFix 10-24V AC/DC; 12V DC
- Напруга Універсальна (1)
- Сторонність

Додаткові аксесуари

- Накладка 690 HZ, 691 HZ, 688 KL, 689 KL

Схема ProFix 2



115/125/125E/135

Защіпки електромеханічні EFF EFF® для багатонаправлених замків MUL-T-LOCK®. Серія 115/125

Спеціальна несиметрична защіпка сумісна з 4-спрямованими замками MUL-T-LOCK®.

Країна-виробник: Німеччина

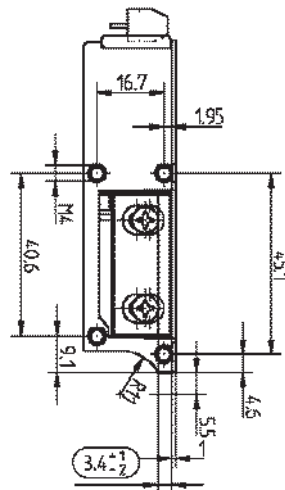
Технічні характеристики

■ Нормально замкнена (1 серія) 115	+
■ A – аретування (механічна пам'ять, 2 серія) 125, 125E	+
■ R – нормально відімкнена (3 серія) 135	-
■ E – механічне розблокування 125E	+
■ AE – аретування+механічне розблокування	-
■ RR – датчик моніторингу стану дверей	-
■ Регулювання	FaFix
■ Напруга	6-12V AC/DC 12V DC eE
■ Сторонність	Права (5)/Ліва (4)



Додаткові аксесуари

■ Накладка	164 HZ, 163 KL
------------	----------------



16W

Защіпки електромеханічні EFF EFF® для зовнішнього використання. Серія WD

Нова компактна защіпка для зовнішнього використання. Спеціально оброблений корпус забезпечує оптимальний захист від корозії. Котушка всередині корпусу захищена від потрапляння вологи. Оснащені захисним діодом.

Країна-виробник: Німеччина

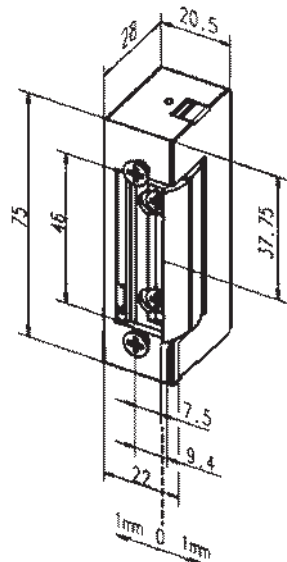
Технічні характеристики

■ Нормально замкнена (1 серія) 16W	+
■ A – аретування (механічна пам'ять, 2 серія)	-
■ R – нормально відімкнена (3 серія)	-
■ E – механічне розблокування	-
■ AE – аретування+механічне розблокування	-
■ RR – датчик моніторингу стану дверей	-
■ Регулювання	FaFix
■ Напруга	10-24V AC/DC
■ Сторонність	Універсальна (1)



Додаткові аксесуари

■ Накладка	021 HZ
------------	--------



118/118E/128

Защипки електромеханічні EFF EFF® для профільних дверей

Защипка для профільних дверей симетрична з мінімально вузьким корпусом.

Країна-виробник: Німеччина

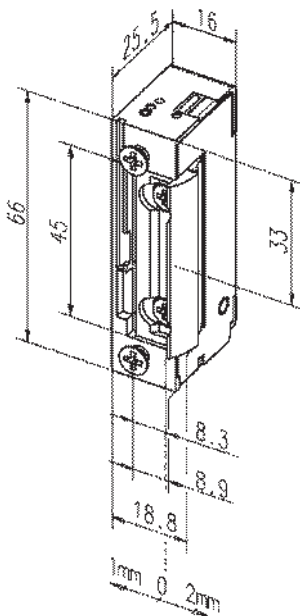
Технічні характеристики

■ Нормально замкнена (1 серія) 118, 118E	+
■ А – аретування (механічна пам'ять, 2 серія) 128	+
■ R – нормально відімкнена (3 серія)	–
■ E – механічне розблокування 118E	+
■ AE – аретування+механічне розблокування	–
■ RR – датчик моніторингу стану дверей	–
■ Регулювання	FaFix
■ Напруга	10-24V AC/DC
■ Сторонність	Універсальна (1)



Додаткові аксесуари

■ Накладка	434 HZ, 391 HZ-U
------------	------------------



19V

Зашіпки електромеханічні EFF EFF® для профільних дверей

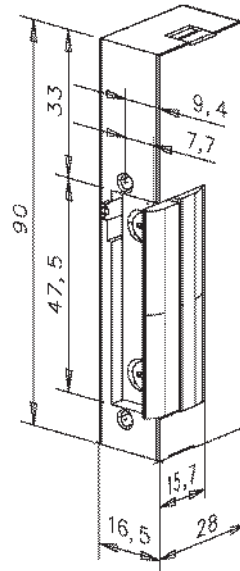
Зашіпка в плоскому виконанні для теплоізоляційних чи профільних дверей. Модель є оптимальним виконавчим елементом для реалізації дистанційного керування в конструкціях з металевих чи дерев'яних профілів, у яких через специфічні умови монтажу потрібне застосування більш плоских, ніж стандартні, електрозащіпок. Язичок зашіпки виступає вперед на 3 мм, що дає змогу застосувати її при зазорі до 11 мм (європейський паз).
Країна-виробник: Німеччина

Технічні характеристики

- | | |
|---|------------------|
| ■ Нормально замкнена (1 серія) 19V | + |
| ■ A – аретування (механічна пам'ять, 2 серія) | – |
| ■ R – нормально відімкнена (3 серія) | – |
| ■ E – механічне розблокування | – |
| ■ AE – аретування+механічне розблокування | – |
| ■ RR – датчик моніторингу стану дверей | – |
| ■ Регулювання | FaFix |
| ■ Напруга | 6-12V AC/DC |
| ■ Сторонність | Універсальна (1) |

Додаткові аксесуари

- | | |
|------------|------------------|
| ■ Накладка | 434 HZ, 391 HZ-U |
|------------|------------------|



914

Защіпки електромеханічні EFF EFF® для скляних дверей

Защіпка для одно- або двостулкових скляних дверей завтовшки 9-12 мм, врізається в раму. Для двостулкових дверей врізається 2 защіпки у верхній частині рами. Не призначена для розсувних дверей.

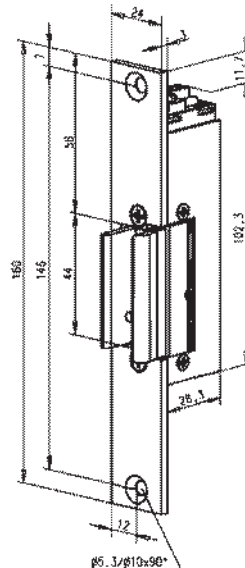
Країна-виробник: Німеччина

Технічні характеристики

■ Нормально замкнена (1 серія) 914	+
■ А – аретування (механічна пам'ять, 2 серія)	–
■ R – нормально відімкнена (3 серія)	–
■ E – механічне розблокування	–
■ AE – аретування+механічне розблокування	–
■ RR – датчик моніторингу стану дверей	–
■ Регулювання	Fix
■ Напруга	12/24V DC eE
■ Сторонність	Універсальна (1)

Додаткові аксесуари

■ Накладка	403 KL
------------	--------



9314

Защіпки електромеханічні EFF EFF® для скляних дверей

Накладна защіпка для двостулкових скляних дверей завтовшки 10 або 12 мм. Завдяки спеціальному корпусу защіпка та зворотна частина монтуються на скляні двері клеєм. Не підходять для розсувних дверей.

Країна-виробник: Німеччина

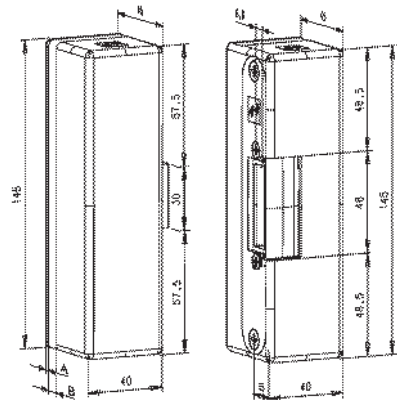
Технічні характеристики

- Нормально замкнена (1 серія) 9314 +
- А – аретування (механічна пам'ять, 2 серія) –
- R – нормально відімкнена (3 серія) –
- E – механічне розблокування –
- AE – аретування+механічне розблокування –
- RR – датчик моніторингу стану дверей –
- Регулювання FaFix
- Напруга 12V DC eE
- Сторонність Універсальна (1)



Додаткові аксесуари

- Накладка –



8037

Зашіпки електромеханічні EFF EFF® 8037 для дверей, що розчиняються навстіж

Нова модель 8037 – це вигідна альтернатива електромагнітному замку. Може бути встановлена на одно- та двостулкові двері, що розчиняються навстіж. Придатна для застосування в дерев'яних, металевих та скляних дверях. Характеризується високою силою утримання (3 500 N) при низькому споживанні енергії. Може бути встановлена як з боку відімкнення, так і зі сторони замкнення дверей.
Країна-виробник: Німеччина

Технічні характеристики

- Нормально замкнена (1 серія) 8037 +
- A – аретування (механічна пам'ять, 2 серія) –
- R – нормально відімкнена (3 серія) –
- E – механічне розблокування –
- AE – аретування+механічне розблокування –
- RR – датчик моніторингу стану дверей –
- Регулювання FaFix –
- Напруга 12V DC
- Сторонність Універсальна (1)

Додаткові аксесуари

- Накладка –



131FF

Зашіпки електромеханічні EFF EFF® 131FF для протипожежних дверей

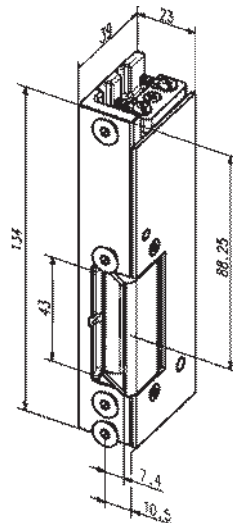
Електрозащіпка підвищеної надійності для протипожежних дверей має литий сталевий корпус, сталевий язичок. Сила утримання – 10 000 Н.
Країна-виробник: Німеччина

Технічні характеристики

- Нормально замкнена (1 серія) 131FF +
- A – аретування (механічна пам'ять, 2 серія) –
- R – нормально відімкнена (3 серія) –
- E – механічне розблокування –
- AE – аретування+механічне розблокування –
- RR – датчик моніторингу стану дверей –
- Регулювання FaFix –
- Напруга 12V AC/DC
- Сторонність Права (5)/Ліва (4)

Додаткові аксесуари

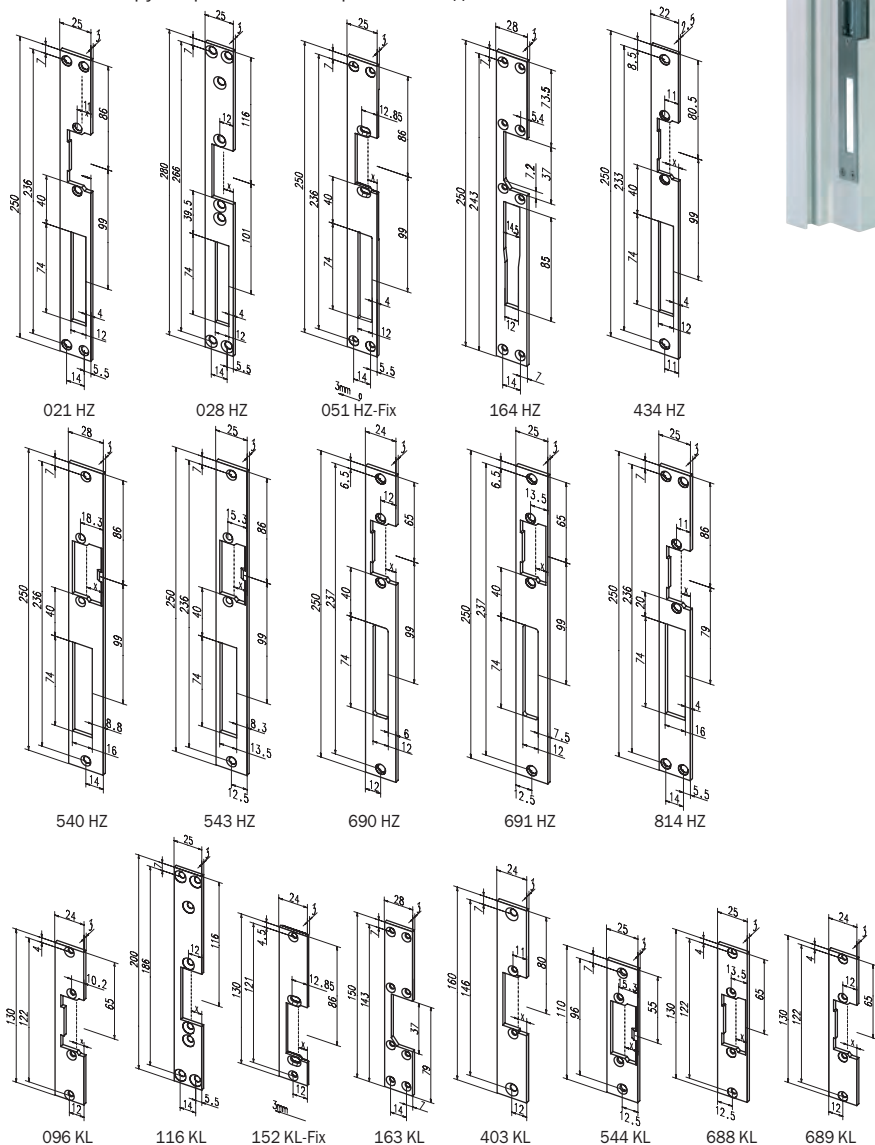
- Накладка 028 HZ, 116 KL



Акcesуари до зашіпок електромеханічних

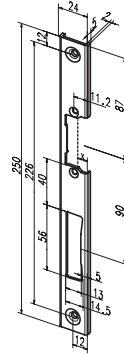
НАКЛАДКИ НА МЕТАЛЕВУ РАМУ ТИПУ HZ

Якщо електрозапімка монтується у вже встановлену сталеву раму, запірні накладки слід кріпити накладним способом. При цьому важливою умовою є наявність зазору мінімум 4 мм між поверхнею дверей та рамою. Нерівності монтажного отвору закриваються запірною накладкою



НАКЛАДКИ НА АЛЮМІНІЄВИЙ ПРОФІЛЬ ТИПУ HZ-U

Існує велика кількість різних конструкцій профілів, до яких потрібно підібрати відповідні накладки та замки. Для найбільш розповсюджених профілів слід перекрити зазор між лицевою панеллю замка та запірною накладкою. Для запобігання необхідності виконання додаткової вибірки у профілі рами для язичка замка електрозащіпка може бути відсутня від профілю рами з використанням U-подібної запірної накладки

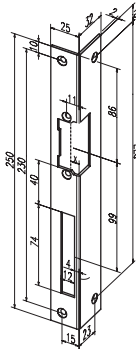


391 HZ-U

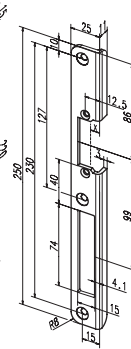


НАКЛАДКИ НА ДВЕРІ З ЧВЕРТЮ ТИПУ iw

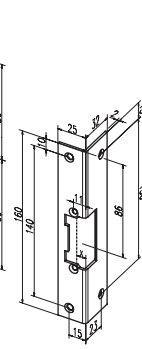
На дверях з чвертю площина захоплення язичка замка лежить на глибині 3-4 мм від зовнішньої грані рами. Плоскі запірні накладки монтуються у металеву раму за рівень. Рекомендовано використовувати електрозащіпки з FaFix (FF), щоб компенсувати положення замка, яке може варіюватися, а також зміни розмірів при використанні різних ущільнювачів



066 iw



542 iw

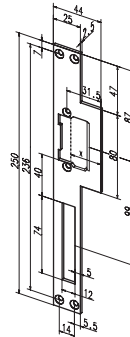


097 KLiw

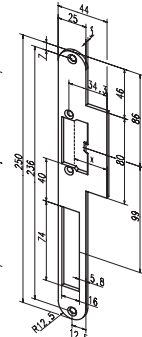


НАКЛАДКИ НА ПРЯМІ ДВЕРІ ТИПУ Lap

На дверях без чверті замок розміщений, як правило, по центру дверного полотна, площина захоплення язичка замка зміщується до середини рами. Щоб отримати оптично завершену конструкцію, пелюсток защіпки перекриває зазор між зовнішньою гранню рами та площиною захоплення. Язичок замка повинен мати точне розміщення відносно площини захоплення язичка електрозащіпки



165 LAP



541 LAP



Замки електромеханічні

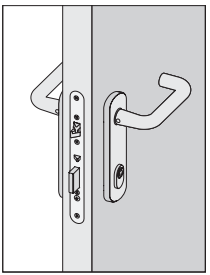
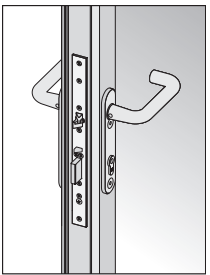
Дверні електромеханічні корпуси замків найбільш широко застосовуються в системах контролю доступу як виконавчі елементи. Широкий асортимент електромеханічних корпусів дає змогу застосувати їх для різних типів дверей, враховуючи складні монтажні ситуації

ОСНОВНІ СТАНДАРТИ:

Скандинавський стандарт

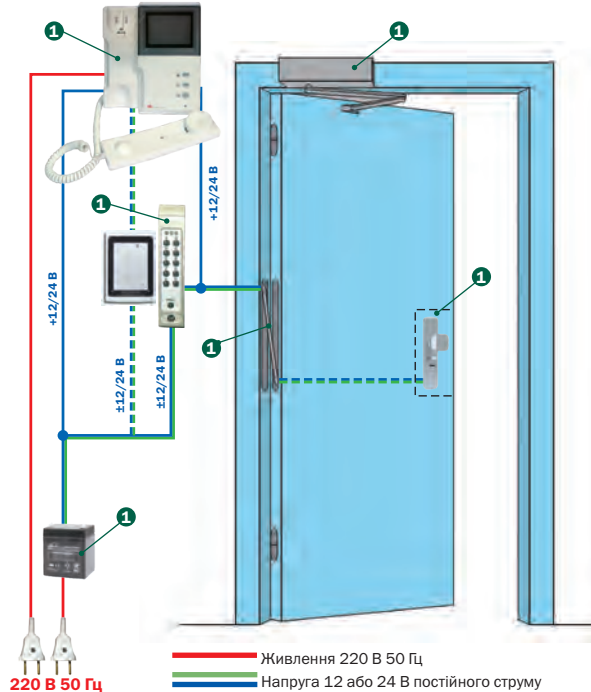


Стандарт EuroDIN



Типова схема електричних з'єднань нормально замкнутого електромеханічного замка

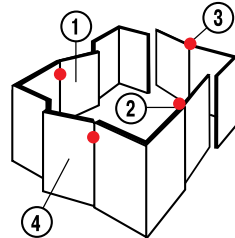
- 1 Замок електромеханічний .
- 2 Домофон.
- 3 Блок живлення відповідного номіналу.
- 4 Пристрій керування доступом (кодова панель, зчитувач карток тощо).
- 5 Дотягувач.
- 6 Кабелепрохід.



Скандинавський стандарт з циліндром EuroDIN



Сторонність відімкнення



EL560/EL561

Замок електромеханічний DIN стандарту з керуванням ручками EL560 та EL561

Застосовуються в дверях торгових приміщень, промислових та житлових будинків із середнім навантаженням експлуатації. Можуть застосовуватись у протипожежних дверях (згідно з EN 1634-1). EL560 можна застосовувати на евакуаційних виходах.

EL560 – керування електричним імпульсом ззовні. З функцією антипаніки.

EL561 – керування електричним імпульсом ззовні та зсередини.

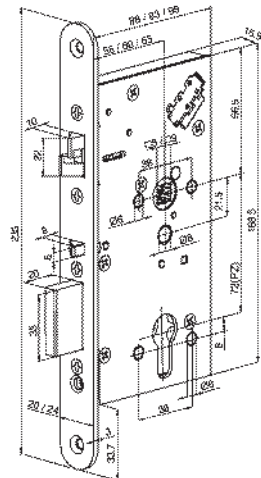
Країна-виробник: Фінляндія

Технічні характеристики

- Міжцентрова відстань: 72 мм
- BackSet: 55/60/65 мм
- Вихід ригеля: 20 мм
- Вихід засчокки: 10 мм
- Шток: 9 мм (8 мм з адаптером)
- Торцева планка: 24 мм (симетрична) і 20 мм (асиметрична) права/ліва (вказати при замовленні)
- Робоча напруга: 12 – 24 V DC STAB (-10%, +15%)
- Струм: макс. 0.55 A (12 V DC), 0.27 A (24 V DC) очікув. 0.24 A (12 V DC), 0.11 A (24 V DC)
- Діапазон температур: -20...+60 °C
- Функції, що регулюються: нормально замкнений, нормально відімкнений
- Завжди блокуються, коли двері замкнені
- Механічно завжди відмикаються ключем

Додаткові аксесуари

- Зворотна планка EA322, EA324 (пряма до EL560) EA321, EA323 (кутова до EL560, EL561)
- Шток роздільний 8x44x44 мм (до EL560) 8x54x54 мм (до EL560) 8x64x64 мм (до EL560)
- Адаптор під шток 1мм під шток 8 мм
- Кабель EA218
- Кабелепрохід VKU AK 260K VKU AK 382K VKU AK 480K



EL502 (EL512/513)

Електромеханічні замки EL502 (EL512/513) з ригелем подвійної дії для суцільних дверей

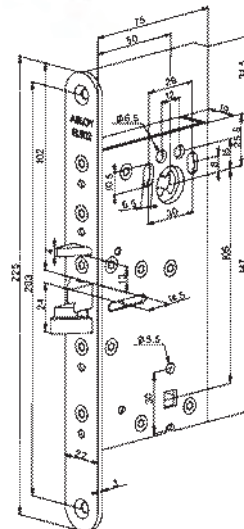
Застосовуються в зовнішніх та внутрішніх дверях, наприклад, житлових будинків і комерційних підприємств. Можуть бути поєднані з автоматикою для стулкових дверей. Мають спеціальний ригель подвійної дії для основного замикання та забезпечують зручний спосіб електричного замикання. Обладнані мікроперемикачами для індикації положення ригеля (замкнено/не замкнено). НЕ ЗАСТОСОВУЮТЬСЯ в дверях з ущільнювачем. Країна-виробник: Фінляндія

Технічні характеристики

- BackSet: 50 мм
- Вихід ригеля: 14,5 мм
- Торцева планка: 22 мм
- Робоча напруга: 12 – 24 V DC STAB (-10%, +15%)
- Сторонність: універсальний (правий/лівий)
- Робоча напруга: 12-24 VDC STAB (-10%/+15%)
- Струм: макс. 0.55 A (12 V DC), 0.27 A (24 V DC) очікув. 0.24 A (12 V DC), 0.11 A (24 V DC)
- Діапазон температур: -20...+60 °C
- Функції, що регулюються: нормально замкнений, нормально відімкнений
- Завжди блокується, коли двері замкнені
- Механічно завжди відмикаються ключем

Додаткові аксесуари

- Зворотна планка 4613, 4614
- Кабель EA211
- Кабелепрохід VKU AK 260K
VKU AK 382K
VKU AK 480K



EL580/EL582

Соленоїдні замки скандинавського типу для суцільних дерев'яних та металевих дверей EL580, EL582

Застосовуються у міжкімнатних та вхідних дверях офісних і житлових приміщень. Можуть застосовуватись у протипожежних дверях (згідно з EN 1634-1). EL 580 може застосовуватись на евакуаційних виходах.

EL580 – керування електричним імпульсом ззовні. З функцією антипаніки.

EL582 – керування електричним імпульсом ззовні та зсередини.

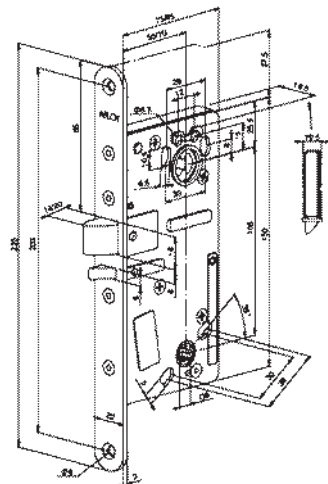
Країна-виробник: Фінляндія

Технічні характеристики

- BackSet: 50 мм
- Вихід ригеля регулюється: 14 мм / 20 мм
- Торцева планка: 22 мм
- Шток: 8 мм
- Сторонність: універсальні (праві / ліві)
- Робоча напруга: 12 – 24 V DC (-10%/+15%)
- Струм: макс. 0.55 A (12 V DC), 0.27 A (24 V DC)
очікув. 0.24 A (12 V DC), 0.11 A (24 V DC)
- Діапазон температур: -20...+60 °C
- Функції, що регулюються: нормально замкнений, нормально відкритий
- Завжди блокуються, коли двері замкнені
- Механічно завжди відмикаються ключем

Додаткові аксесуари

- Зворотна планка LP701
- Шток роздільний 8x44x44 мм (до EL580)
- Шток роздільний 8x54x54 мм (до EL580)
- Шток роздільний 8x64x64 мм (до EL580)
- Кабель EA211
- Кабелепрохід VKU AK 260K
- Кабелепрохід VKU AK 382K
- Кабелепрохід VKU AK 480K



EL404

Соленоїдний замок для профільних дверей EL404 (EL414/415)

Застосовуються у міжкімнатних та вхідних дверях бізнес-центрів та хвіртках приватних будинків. Ідеальний для застосування у системах контролю доступу та в комплексі з автоматикою для дверей, що розчиняються навстіж. Має ригель полегшеної конструкції подвійної дії. Придатний для горизонтальної установки.

НЕ ЗАСТОСОВУЄТЬСЯ в протипожежних дверях та дверях з ущільнювачем.

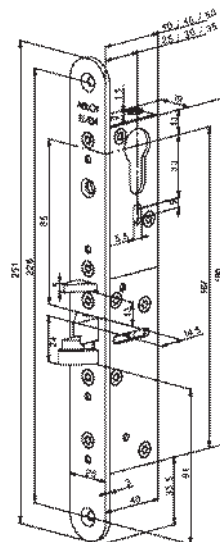
Країна-виробник: Фінляндія

Технічні характеристики

- BackSet: регулюється 25/30/35 мм
- Вихід ригеля: 14,5 мм
- Торцева планка: 25 мм
- Сторонність: універсальний (правий/лівий)
- Робоча напруга: 12-24 V DC (-10%/+15%)
- Струм: макс. 0.55 A (12 V DC), 0.27 A (24 V DC)
очікув. 0.24 A (12 V DC), 0.11 A (24 V DC)
- Діапазон температур: -20...+60 °C
- Функції, що регулюються: нормально замкнений, нормально відімкнений
- Завжди блокується, коли двері замкнені
- Механічно завжди відмикається ключем

Додаткові аксесуари

- Зворотна планка 4613, 4614
- Кабель EA211
- Кабелепрохід VKU AK 260K
VKU AK 382K
VKU AK 480K



EL460/EL461

Замок електромеханічний DIN стандарту для профільних дверей EL460 та EL461

Застосовуються в дверях торгових приміщень, промислових та житлових будинків із середнім навантаженням експлуатації. Може застосовуватись у протипожежних дверях (згідно з EN 1634-1). EL460 може застосовуватись на евакуаційних виходах.

НЕ ЗАСТОСОВУЄТЬСЯ з дверною автоматикою, що відкривається навстіж.

EL460 – керування електричним імпульсом ззовні. З функцією антипаніки.

EL461 – керування електричним імпульсом ззовні та зсередини.

Країна-виробник: Фінляндія

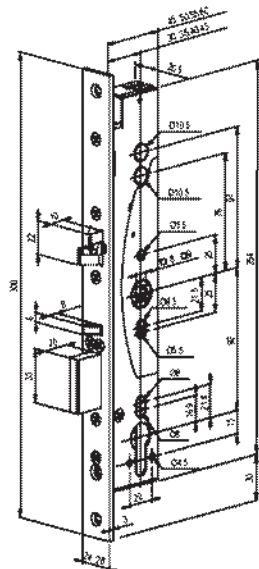


Технічні характеристики

- Міжцентрова відстань: 92 мм
- BackSet: 30/35 мм
- Вихід ригеля: 20 мм
- Вихід заскочки: 10 мм
- Шток: 9 мм (8 мм з адаптером)
- Торцева планка: 24 мм (симетрична) і 20 мм (асиметрична) права/ліва (вказати при замовленні)
- Робоча напруга: 12 – 24 V DC STAB (-10%, +15%)
- Струм: макс. 0.55 A (12 V DC), 0.27 A (24 V DC) очікув. 0.24 A (12 V DC), 0.11 A (24 V DC)
- Діапазон температур: -20...+60 °C
- Функції, що регулюються: нормально замкнений, нормально відімкнений
- Завжди блокуються, коли двері замкнені
- Механічно завжди відмикаються ключем

Додаткові аксесуари

- Зворотна планка EA322, EA324 (пряма до EL460) EA321, EA323 (кутова до EL460, EL461)
- Шток роздільний 8x44x44 мм (до EL460) 8x54x54 мм (до EL460) 8x64x64 мм (до EL460)
- Адаптор під шток 1 мм під шток 8 мм
- Кабель EA218
- Кабелепрохід VKU AK 260K VKU AK 382K VKU AK 480K



TECHNILOCK® L4*

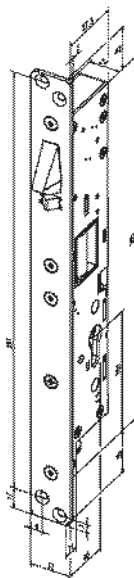
Замок електромеханічний EFF EFF® TECHNILOCK® L4

Замок електромеханічний підвищеної міцності для зон особливої безпеки: в'язниці, військові об'єкти, міліція, банки, ювелірні салони тощо.

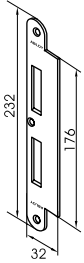
Країна-виробник: Німеччина

Технічні характеристики

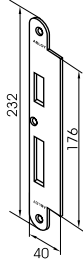
- BackSet: 30/35/40/60 мм
- Вихід ригеля: 20 мм
- Сторонність: універсальний (правий/лівий)
- Робоча напруга: 24 V DC ($\pm 10\%$)
- Струм: 4,5 А (0,5 сек.)
- Діапазон температур: -20...+60 °С
- Функції, що регулюються: нормально замкнений, нормально відімкнений
- Завжди блокуються, коли двері замкнені
- Механічно завжди відмикається ключем



Акcesуари до замків електромеханічних



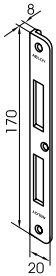
Планка зворотна EA324 пряма, універсальна права/ліва, до замків EL460, EL461, EL560, EL562



Планка зворотна EA322 пряма, універсальна права/ліва, до замків EL460, EL461, EL560, EL562



Планка зворотна EA323 кутова, до замків EL460, EL461, EL560, EL561



Планка зворотна EA321 кутова, права або ліва, до замків EL460, EL461, EL560, EL561



Кабель EA211. Довжина 6 м, до замків EL404, EL502, EL580, EL582
Кабель EA218. Довжина 6 м, до замків EL460/461, EL560/561



Роз'єм кабельний до замків EL560/561, EL460/461



Шток роздільний 8x44x44 мм, 8x54x54 мм, 8x64x64 мм до замків EL560, EL580, EL460



Адаптор 1 мм під шток 8 мм

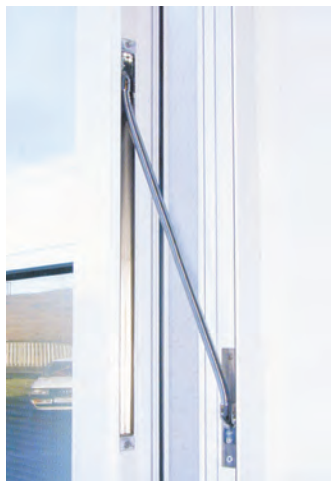
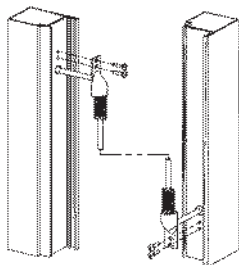


Кабелепроходи врізні

Німецький концерн LINK спеціалізується на виробництві аксесуарів для систем контролю доступу. До асортименту входять:

- гнучкі переходи;
- врізні та накладні кабелепроходи;
- монтажні коробки;
- датчики на розбиття скла;
- магнітоконтакти.

Для забезпечення проведення живлення до електромеханічних замків із коробки до полотна дверей пропонує асортимент врізних кабелепроводів (для покращення стійкості дріт має бути багатожильний)



	Назва	Габаритні розміри, мм	Максимальна відстань від центру навісу до коробки, мм	Максимальний кут відімкнення дверей, град.	Внутрішній діаметр, мм	Довжина пружини, мм
	VKU AK 260K	23x260x17	36	100	10	155
	VKU AK 382K	20x382x15	18	180	8	241
	VKU AK 480K	24x480x17	36	180	10	370

Додаткові аксесуари

Декоративні набори для кріплення

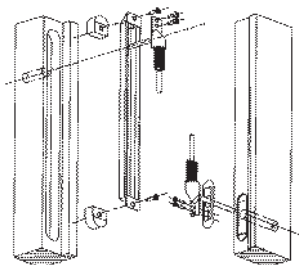
Назва	Габаритні розміри, мм	Призначення
M1189	23,5x20x26,5	до VKU AK 260K та VKU AK 480K
M1210	20 x 17 x 17	до VKU AK 382K



M1210



M1189



843/843 ZY

Електроригель EFF EFF® 843/843 ZY

Завдяки компактним розмірам електроригель може застосовуватись у різних типах дверей: металевих профільних, дерев'яних та скляних. Корпус електроригеля може встановлюватись як у полотно дверей, так і в раму. Встановлюється разом із зворотною планкою, що містить геркон. Можливий накладний монтаж з використанням коробки 843-4. Для відімкнення застосовуються контролери або кнопки виходу.

Країна-виробник: Німеччина

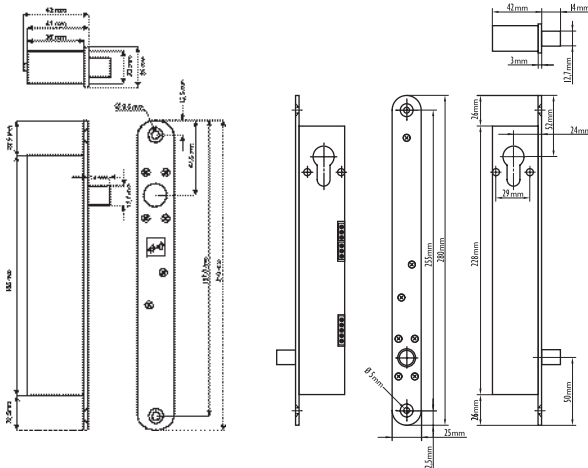
Технічні характеристики

- Діаметр ригеля: 12,7 мм
- Вихід ригеля: 14 мм
- Варіанти:
 - 843 – з електричним розблокуванням
 - 843ZY – з електричним та механічним розблокуванням за допомогою циліндра EuroDIN
- BeckSet (тільки в 843ZY): 24 мм
- Функції, що регулюються: нормально замкнений, нормально відімкнений
- Контакт моніторингу стану дверей та положення ригеля (для моделі 843ZY – положення циліндра)
- Робоча напруга: 12-24 V DC (-10 %, +15 %)
- Струм: 210 mA (12 V), 80 mA (24 V)
- Сила утримання: 1000 кг



Додаткові аксесуари

- Зворотна планка з герконом: 843-2



Зворотна планка 843-2

YB-100+

Електроригель YLI® YB-100+

Електроригель врізного монтажу. Придатний для застосування в металевих, профільних та дерев'яних дверях. Із застосуванням монтажної пластини встановлюється також на скляні двері. Можливе встановлення як у дверне полотно, так і в раму.

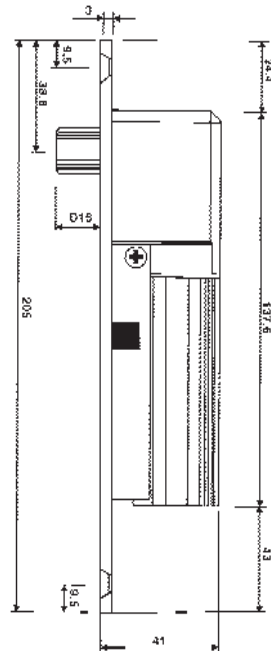
Країна-виробник: Китай

Технічні характеристики

- Діаметр ригеля: 16мм
- Вихід ригеля: 16мм
- Розмір торцевої планки: 205x35x41 мм
- Розмір зворотної планки: 90x25x2 мм
- Нормально відімкнений
- Контакт моніторингу стану дверей та положення ригеля
- Робоча напруга: 12 V DC
- Струм: макс. 900 mA, очікув. 150 mA
- Сила утримання: 800 кг
- Таймер затримки: 0, 3, 6, 9 сек.
- Температура: -10...+55°C
- Комплектація: зворотна планка

Додаткові аксесуари

- Кронштейн АВК-500
- Кронштейн АВК-600
- Кронштейн АВК-700



YB-500A

Електроригель YLI® YB-500A

Електроригель врізного монтажу з вузьким корпусом. Придатний для застосування в металевих, профільних та дерев'яних дверях. Із застосуванням монтажної пластини встановлюється також на скляні двері.

Можливе встановлення як у дверне полотно, так і в раму.

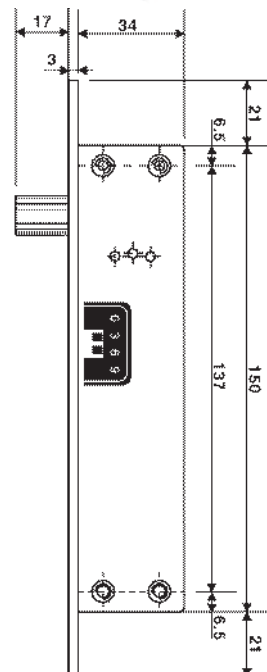
Країна-виробник: Китай

Технічні характеристики

- Діаметр ригеля: 13 мм
- Вихід ригеля: 17 мм
- Розмір торцевої планки: 192x25x37 мм
- Розмір зворотної планки: 100x25x3 мм
- Нормально відімкнений
- Контакт моніторингу стану дверей та положення ригеля
- Робоча напруга: 12 V DC
- Струм: макс. 900 mA, очікув. 120 mA
- Сила утримання: 1000 кг
- Температура: -10...+55°C
- Комплектація: зворотна планка

Додаткові аксесуари

- Кронштейн АВК-500
- Кронштейн АВК-700



YB-600

Електроригель YLI® YB-600

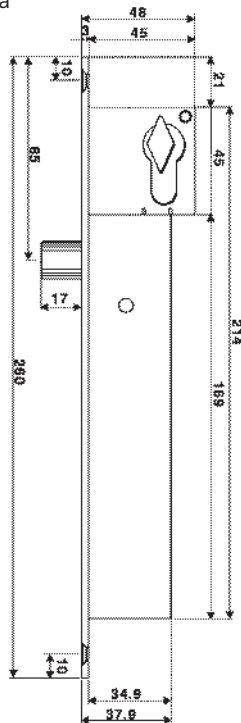
Електроригель врізного монтажу з функцією механічного розблокування циліндром EuroDIN.

Придатний для застосування в металевих, профільних та дерев'яних дверях. Можливе встановлення як у дверне полотно, так і в раму.

Країна-виробник: Китай

Технічні характеристики

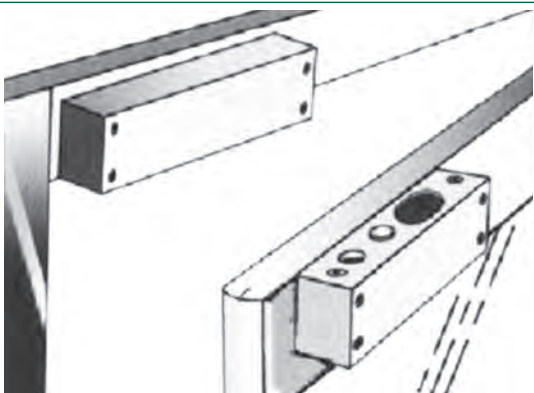
- Діаметр ригеля: 16 мм
- Вихід ригеля: 17 мм
- Розмір торцевої планки: 260x30x48 мм
- Розмір зворотної планки: 100x25x3 мм
- Нормально замкнений
- Контакт моніторингу стану дверей та положення ригеля
- Робоча напруга: 12 V DC
- Струм: макс. 950 mA, очікув. 150 mA
- Сила утримання: 2000 кг
- Таймер затримки: 0, 3, 6, 9 сек.
- Температура: -10...+55°C
- Комплектація: зворотна планка



Акcesуари до замків електроригельних

ABK-500

Кронштейн YLI® ABK-500 для монтажу електроригеля YLI® YB-100+, YB-500A на тонкі та вузькопрофільні двері

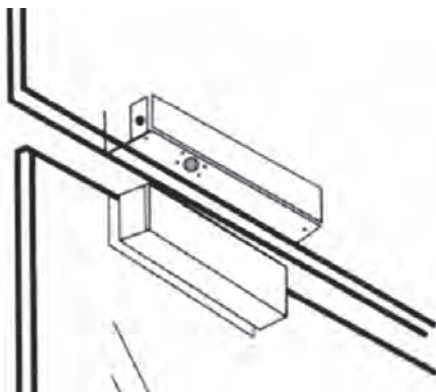


ABK-600

Кронштейн YLI® ABK-600 для монтажу електроригеля YLI® YB-100+ на скляні двері з рамою

Технічні характеристики

- Матеріал: нержавіюча сталь
- Товщина скла: 10-15мм

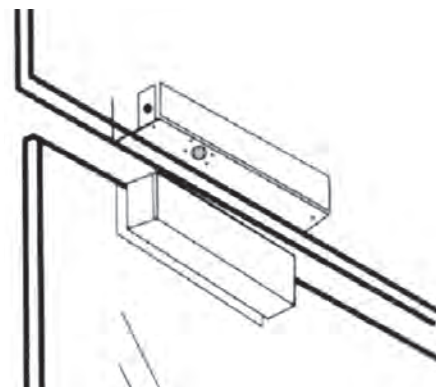
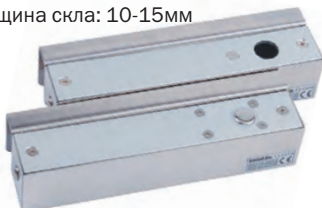


ABK-700

Кронштейн YLI® ABK-700 для монтажу електроригеля YLI® YB-100+, YB-500A на суцільноскляні двері без рами

Технічні характеристики

- Матеріал: нержавіюча сталь
- Товщина скла: 10-15мм



DIY-3398

Замок ADEL® DIY-3398 з доступом за відбитком пальця

Автономний біометричний замок з доступом за відбитком пальця або кодом – це втілення найсучасніших технологій, надійності, стильного дизайну, простоти у монтажу та використанні.

Призначений для встановлення в дерев'яні та металеві двері офісних і житлових приміщень. Відмикається за допомогою відбитка пальця, або коду, у разі надзвичайної ситуації – за допомогою механічного ключа.

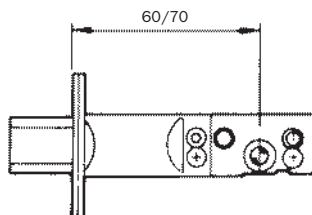
Має реверсивні вандалостійкі ручки.

Може бути встановлений на заміну стандартних механічних замків-ручок типу KnobSet та LeverSet.

Країна-виробник: Гонконг

Технічні характеристики

- Відмикання: відбиток пальця; PIN-код; у надзвичайній аварійній ситуації – механічний ключ
- BackSet: регулюється 60/70 мм
- Сторонність: універсальна (правий/лівий)
- Зчитувач відбитків пальців: оптичний
- Клавіатура – 4 кнопки: 0,1,2,3
- Індикація: звукова та світлова
- Ємність пам'яті: максимум 120 відбитків
- Живлення: 4 елементи AA alkaline
- Термін служби батарей: до 1 року
- Програмування відбитків та кодів: пряме (без використання ПК)
- Попередження про низький рівень батарей
- Можливість встановлення нормально відмикненого стану замка (замок завжди розблокований)
- Товщина дверей: 30 – 60 мм
- Обробка корпусу: сатин хром
- Комплектація: 2 ключі, зворотна планка



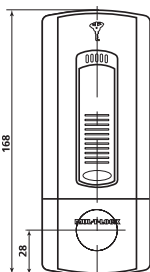
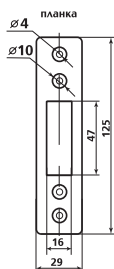
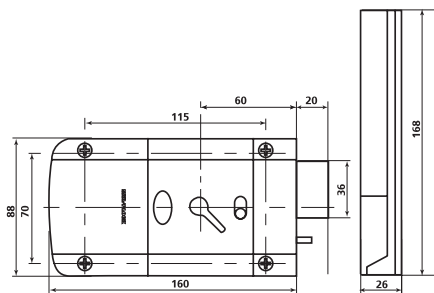
MDS 750

Замок MUL-T-LOCK® MDS 750 з доступом за кодом

Електронний кодовий замок додаткового замикання. Призначений для використання на внутрішніх дверях офісів та приватних приміщень.
Країна-виробник: Ізраїль

Технічні характеристики

- Тип замка: моторний
- Спосіб монтажу: накладний
- Відмикання: код, механічний ключ
- Живлення: автономне, 4 елементи AA
- Циліндр MUL-T-LOCK® Classic
- Кількість кодів: 1
- Кількість цифр коду: 4...12
- Підсвічення клавіатури
- Можливість підключення до домофону
- Автоматичне замикання
- Попередження про необхідність заміни батарей
- Захист проти спроб підбору коду
- Пам'ять коду при заміні елементів живлення
- Блокування зачиненого стану дверей



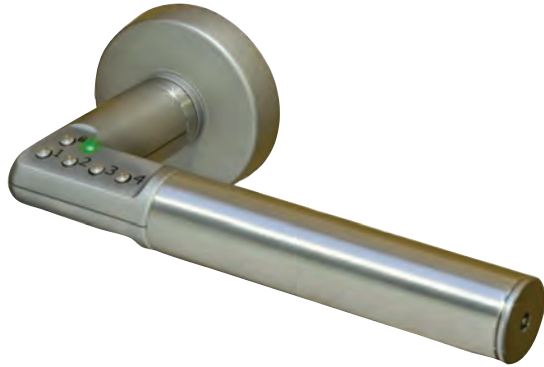
CODE-IT

Фурнітура **MUL-T-LOCK®**

CODE-IT з доступом за кодом

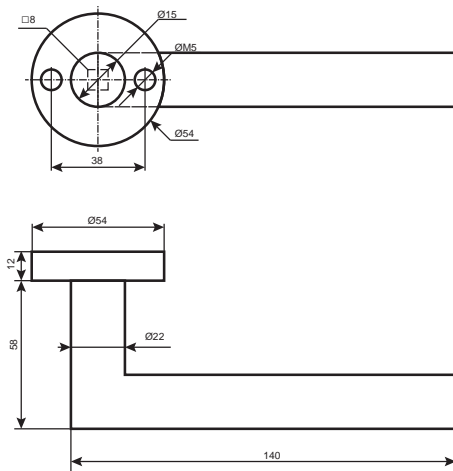
CODE-IT керує лише фалієвою заскочкою механічного замка. Це означає, що в нічний час примищення замикається ключем на ригелі замка, а в робочий час, коли замок відімкнений і двері зачинені лише на заскочку, доступ надається за кодом. У звичайному стані CODE-IT має вільний хід (натискається, але заскочка не відкривається), і лише в разі введення правильного коду доступу приводить у дію заскочку замка.

Країна-виробник: Ізраїль



Технічні характеристики

- Тільки для внутрішніх дверей
- Сумісна із замками стандарту DIN
- 1 мастер-код та 9 кодів користувачів
- Ручне або автоматичне замикання
- Живлення – два літєвих елементи CR2, 3 В (до 100 000 операцій)
- Індикація низького рівня елементів живлення
- Після початку індикації низького рівня живлення ресурс становить до 500 відмикань
- Візуальна та звукова індикація
- Простий монтаж, без прокладання дротів
- Для лівих та правих дверей (не універсальна сторонність)
- Стандартна комплектація на двері завтовшки 35-80 мм
- Матеріал: нержавіюча сталь та цинк з покриттям сатинований хром



AnyKey CODE

Захисна фурнітура EFF EFF® AnyKey CODE з доступом за кодом

Автономна захисна фурнітура з інтегрованим контролем доступу AnyKey поєднує в собі вузько-профільний дизайн та надзвичайно високу міцність і рівень захисту. Зовнішню планку виконано із суцільного масиву нержавіючої сталі завтовшки 15 мм. Кріплення зовнішньої накладки здійснюється зсередини і повністю виключає будь-які спроби зламу. Додаткова захисна кришка захищає циліндру від висвердлювання. Всі важливі елементи та електроніка інтегровані у внутрішню планку і захищені проти зламу. Кодований протокол обміну даних між зовнішньою та внутрішньою планками унеможливорює перехоплення або зчитування електронних кодів доступу.

Призначена для монтажу у вхідні дерев'яні, металеві та профільні двері.

Придатна до застосування у дверях аварійних виходів згідно з DIN EN 179. Допущена до використання у протипожежних та димозахисних дверях згідно з DIN 18 273.

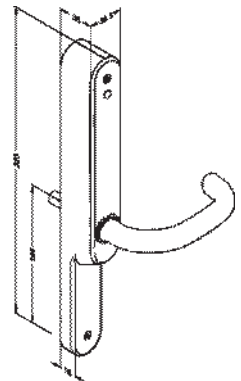
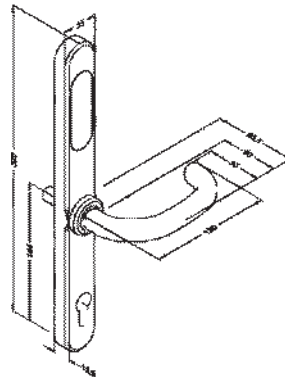
Сумісна із замками стандарту DIN.

Країна-виробник: Німеччина



Технічні характеристики

- Відмикання: код; у надзвичайній ситуації – ключ
- Кількість кодів: до 39
- BackSet від 35 до 100 мм,
- Міжцентрова відстань: 92 мм
- Сторонність: не універсальна права або ліва
- Живлення: автономне 4 елементи AA
- Функція антипаніки
- Світлова та звукова індикації
- Простий монтаж, без прокладання дротів
- Програмування кодів: пряме (без використання ПК).
- Товщина дверей: 50-55 мм
- Обробка: нержавіюча сталь



747UMFB1103

Замок ADEL 747UMFB1103 з доступом за безконтактною RF-карткою

Автономний замок з доступом за безконтактною RF-MIFARE-карткою.

Призначений для встановлення в дерев'яні та металеві двері всередині приміщення.

Сфера застосування – обладнання кімнат для нарад, кімнат фінансових підрозділів, кімнат зберігання документів, серверних, таємних кімнат, житлових будинків тощо.

Для відмикання замка досить піднести картку до індукційної зони чутливості. У разі надзвичайної ситуації замок відмикається за допомогою механічного ключа. Скопіювати картку неможливо.

Це гармонійне поєднання сучасних технологій, стильного дизайну, високої безпеки та прийнятної ціни.

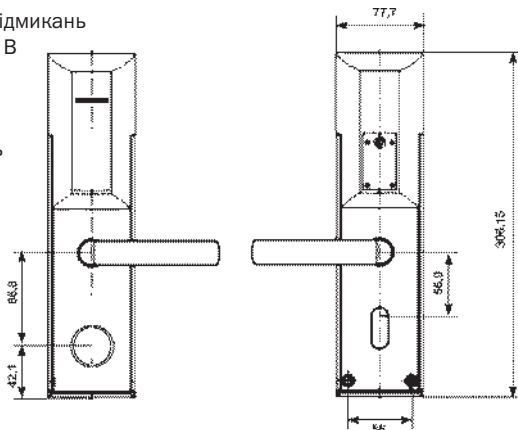
Зручний та надійний в експлуатації, простий у програмуванні.

Країна-виробник: Гонконг



Технічні характеристики

- Відмикання: безконтактна картка, протокол MIFARE 13,56 МГц; у надзвичайній аварійній ситуації – механічний ключ
- Пам'ять замка: до 62 карток
- Сторонність: не універсальна правий або лівий
- Живлення: 6V – 4 стандартних батареї типу AA alkaline
- Споживання струму в статичному режимі: <15 мкА
- Споживання струму в динамічному режимі: 110...180 мА
- Термін служби батарей: до 10 000 відмикань
- Стійкість до пікових напруг: >15000 В
- Світлова та звукова індикації
- Вага: 3.8...4.2 кг
- Товщина дверей: 38...55 мм
- Обробка корпусу: нержавіюча сталь



AnyKey RF

Захисна фурнітура EFF EFF® AnyKey RF з доступом за безконтактною картою

Автономна захисна фурнітура з інтегрованим контролем доступу AnyKey поєднує в собі вузькопрофільний дизайн та надзвичайно високу міцність і рівень захисту. Зовнішню планку виконано із суцільного масиву нержавіючої сталі завтовшки 15 мм. Кріплення зовнішньої накладки здійснюється зсередини і повністю виключає будь-які спроби зламу. Додаткова захисна кришка захищає циліндру від висвердлювання. Усі важливі елементи та електроніка інтегровані у внутрішню планку і захищені проти зламу. Кодований протокол обміну даних між зовнішньою та внутрішньою планками унеможливує перехоплення або зчитування електронних кодів доступу.

Призначена для монтажу у входні дерев'яні, металеві та профільні двері.

Придатна до застосування у дверях аварійних виходів згідно з DIN EN 179. Допущена до використання у протипожежних та димозахисних дверях згідно з DIN 18 273.

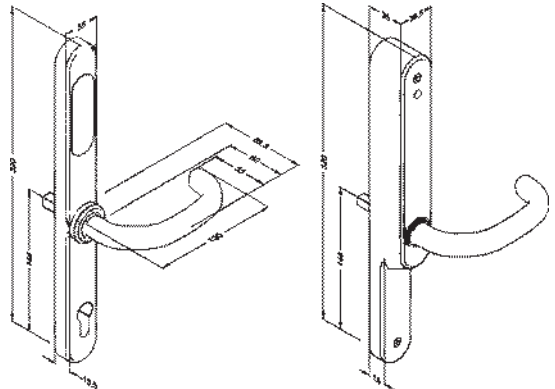
Сумісна із замками стандарту DIN.

Країна-виробник: Німеччина



Технічні характеристики

- Відмикання: безконтактна картка, протокол EM-MIFARE 125 кГц; у надзвичайній ситуації – ключ
- Кількість карток: до 30
- BackSet від 35 до 100 мм,
- Міжцентрова відстань: 72/92 мм
- Сторонність: не універсальна права або ліва
- Живлення: автономне 4 елементи AA
- Функція анти паніки
- Світлова та звукова індикація
- Простий монтаж, без прокладання дротів
- Програмування кодів: пряме (без використання ПК).
- Товщина дверей: 38-55 мм
- Обробка: нержавіюча сталь



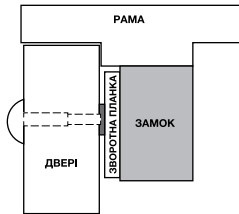
Замки магнітні

Магнітні замки серії MAGNALOCK призначені для замикання всіх типів дверей чи воріт. Замок складається з електромагніту, що монтується на фіксованій рамі, та зворотної планки, що монтується на рухомих елементах – дверях чи воротах

Основні способи монтажу

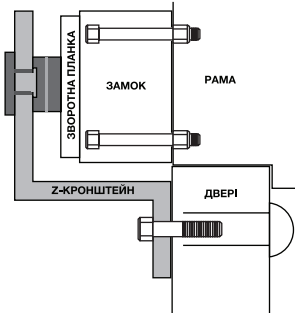
1. Накладний.

Двері, що відчиняються назовні приміщення



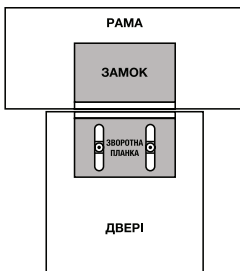
2. Накладний.

Двері, що відчиняються всередину приміщення. Z-кронштейн



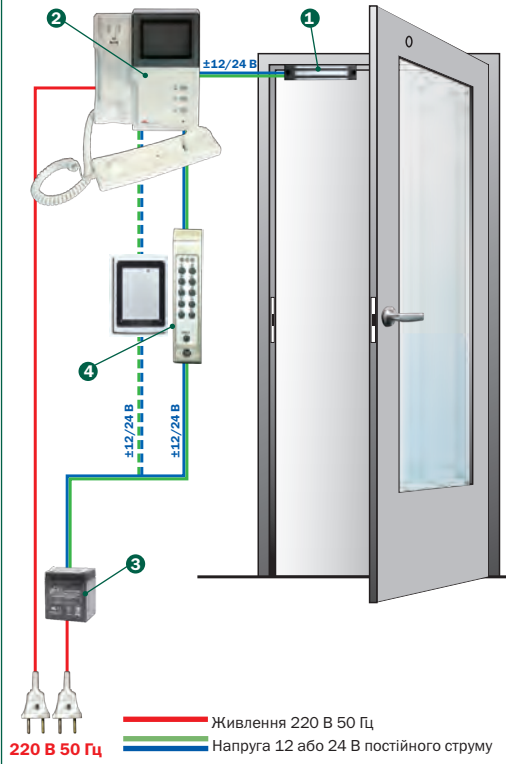
3. Врізний.

Магніт вмонтовано всередині полотна дверей. Візуально він невидимий



Типова схема електричних з'єднань нормально відімкненого електромагнітного замка

- 1 Електромагніт Securitron.
- 2 Домофон.
- 3 Блок живлення відповідного номіналу.
- 4 Пристрій керування доступом (кодова панель, зчитувач карток тощо).



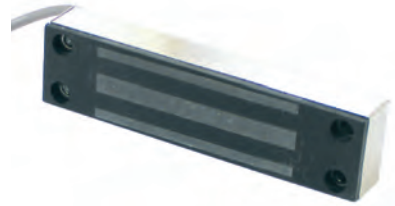
Опції:

- F** – для поверхневого монтажу на двері, що відчиняються всередину приміщення
- B** – функція моніторингу стану дверей показує, що двері закриті та магніт замкнений
- DT** – функція моніторингу стану дверей показує, що двері закриті

MCL24

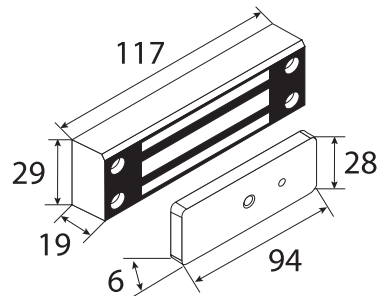
Замок магнітний SECURITRON® MCL24

Мініатюрний електромагнітний замок MCL-24 призначений для надійного замикання вітрин з ювелірними виробами, музейних вітрин, шаф для зберігання зброї, шухляд із готівкою, а також інших дверей або шаф, до яких замок може бути використаний за своїми фізичними властивостями. Придатний для зовнішнього застосування.
Країна-виробник: США



Технічні характеристики

- Напруга живлення: 24 V (постійного струму)
- Сила утримання: 90 кг
- Струм: 62 mA
- Споживана потужність: 1,5 W
- Робоча температура: -40...+60 °C



M32

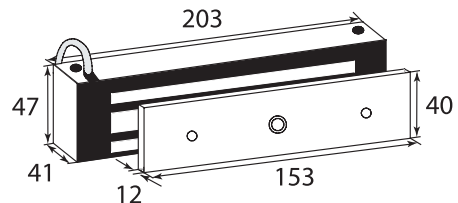
Замок магнітний SECURITRON® M32

Призначений для використання у захищених місцях, таких як внутрішні приміщення з контролем доступу та зони обмеженого доступу всередині будівель, де немає загрози фізичної атаки.
Країна-виробник: США



Технічні характеристики

- Напруга живлення: 12 V або 24 V (авт. вибір)
- Сила утримання: 272 кг
- Струм: 300 mA при 12 V, 150 mA при 24 V
- Споживана потужність, В: 3,5 W
- Робоча температура: -40...+60 °C
- Опції* F + B +



Додаткові аксесуари

- Z-кронштейн
 - Кутовий кронштейн
 - Пластина
 - Універсальне кріплення
 - Декоративні накладки
- Z-32CLM
HEB3CLM
CWB-32CLM
UHB-CLM-8

M62

Замок магнітний SECURITRON® M62

Призначений для зовнішніх та вхідних дверей при-міщень, куди проникнення кримінальних елементів може призвести до матеріальних збитків. Несанкціонований доступ неможливий без використання спеціального інструменту.

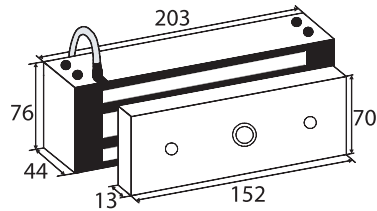
Країна-виробник: США

Технічні характеристики

■ Напруга живлення	12 V або 24 V (авт. вибір)
■ Сила утримання	544 кг
■ Струм	250 mA при 12 V, 125 mA при 24 V
■ Споживана потужність	3 W
■ Робоча температура	-40...+60 °C
■ Опції*	F B +

Додаткові аксесуари

■ Z-кронштейн	Z-62CLM
■ Алюмінієва підкладка	ASB-62CLM
■ Кутовий кронштейн	HEB3CLM
■ Пластина	CWB-62CLM
■ Універсальне кріплення	UHB-CLM-8
■ Декоративні накладки	



DM62

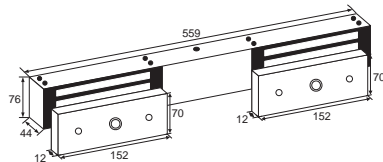
Замок магнітний SECURITRON® DM62

Призначений для внутрішніх та зовнішніх двостулкових дверей.

Країна-виробник: США

Технічні характеристики

■ Напруга живлення	12 V або 24 V (авт. вибір)
■ Сила утримання	544 кг
■ Струм, mA	250 mA при 12 V, 150 mA при 24 V
■ Споживана потужність	3 W
■ Робоча температура	-40...+60 °C



MM15

Замок магнітний SECURITRON® MM15

Призначений для застосування у випадках, коли необхідно забезпечити максимальну безпеку при невеликих розмірах магніту.

Країна-виробник: США

Технічні характеристики

■ Напруга живлення

12 V або
24 V (авт. вибір)
постійного або
змінного струму

■ Сила утримання

1814 кг

■ Струм

250 mA при 12 V,
130 mA при 24 V

■ Споживана потужність

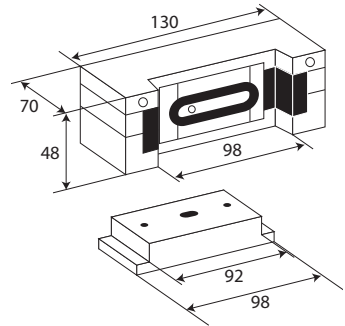
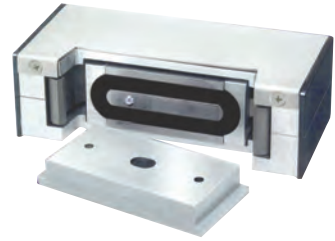
3 W

■ Робоча температура

-40...+60 °C

■ Опції* DT

+



SAM2-24

Замок магнітний SECURITRON® SAM2-24

Замок прихованого монтажу невеликих розмірів. Ідеальне рішення для внутрішніх дверей, що відчиняються в обидва боки, та розсувних дверей.

Країна-виробник: США

Технічні характеристики

■ Напруга живлення

24 V (постійного
струму)

■ Сила утримання

272 кг

■ Струм

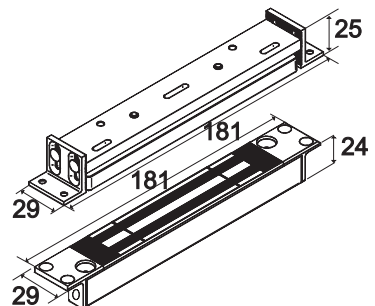
62 mA при 24 V

■ Споживана потужність

1,5 W

■ Робоча температура

-40...+60 °C



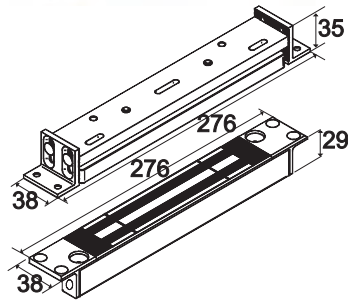
SAM

Замок магнітний SECURITRON® SAM

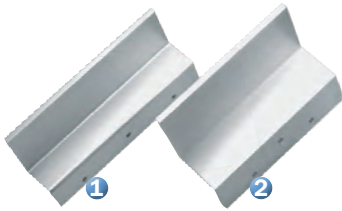
Завдяки прихованому монтажу та великій силі утримання замок є оптимальним рішенням у випадках, коли потрібно забезпечити високий рівень безпеки та естетичний вигляд дверей. Ідеальне рішення для замикання дверей, що відчиняються в обидва боки, та розсувних дверей. Країна-виробник: США

Технічні характеристики

- Напруга живлення
 - 12 V або
 - 24 V (авт. вибір)
- Сила утримання
 - 546 кг
- Струм
 - 350 mA при 12 V,
 - 175 mA при 24 V
- Споживана потужність
 - 4 W
- Робоча температура
 - 40...+60 °C

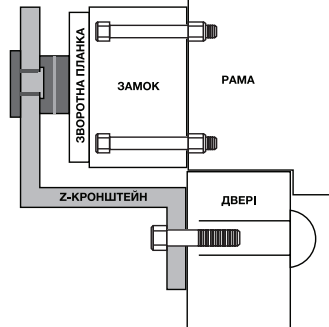


Акcesуари до замків магнітних



Z-кронштейн призначений для дерев'яних дверей, що відчиняються всередину (постачається з кріпленням та декоративною кришкою)

1. Z-32CLM (219x129x70мм)
2. Z-62CLM (219x164x72мм)



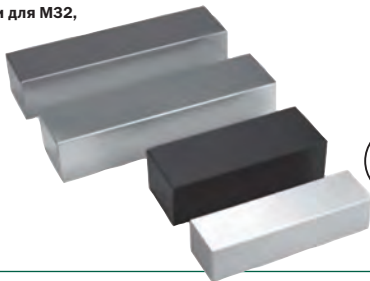
Алюмінієва підкладка монтується на алюмінієвій рамі профільних дверей

1. ASB-82CLM
2. ASB-62CLM



Акcesуари до замків магнітних

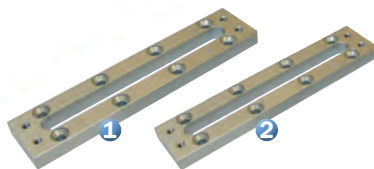
Декоративні накладки для M32, M62. Монтаж на дво-сторонній скотч. Доступні в 4 обробках



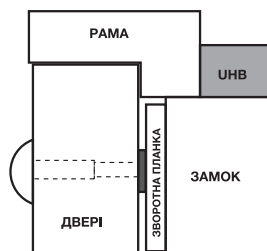
Кутевий кронштейн подовжує ширину рами для можливості встановлення магнітів M32, M62
HEB3CLM



Пластини для кріплення на дерев'яну або бетонну раму
1. CWB-62CLM
2. CWB-32CLM



Універсальне кріплення збільшує ширину рами, часто встановлюється на профільних дверях
UHB-CLM-8 (до M32/M62)



YM-280

Замок магнітний YLI® YM-280T

Призначений для використання у захищених місцях, таких як внутрішні приміщення з контролем доступу та зони обмеженого доступу всередині будівель, де немає загрози фізичної атаки. Може бути встановлений на дерев'яні, металеві та скляні двері.

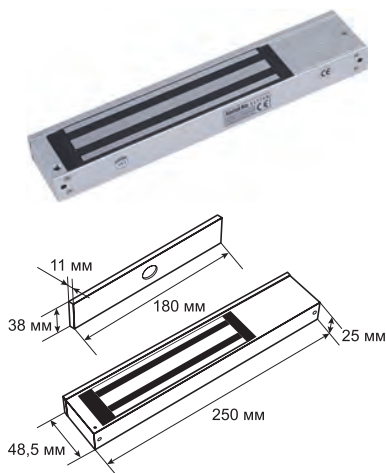
Країна-виробник: Китай

Технічні характеристики

- Напруга живлення 12 V або 24 V (авт. вибір)
- Сила утримання 280 кг
- Струм 500 mA при 12 V, 250 mA при 24 V
- Робоча температура +10...+50°C

Додаткові аксесуари

- U-подібний кронштейн АВК-280UL



YM-350T (LED)

Замок магнітний YLI® YM-350T (LED)

Має світлодіодну індикацію та таймер затримки. Призначений для використання у захищених місцях, таких як внутрішні приміщення з контролем доступу та зони обмеженого доступу всередині будівель, де немає загрози фізичної атаки. Може бути встановлений на дерев'яні, металеві та скляні двері.

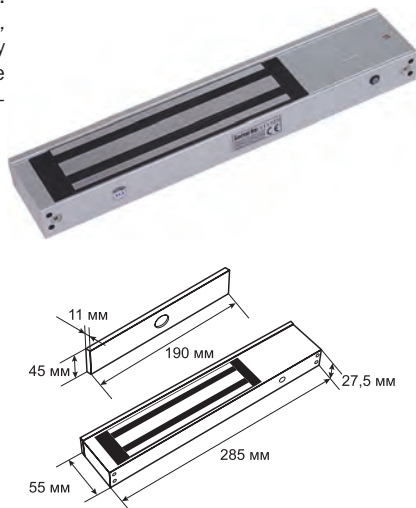
Країна-виробник: Китай

Технічні характеристики

- Напруга живлення 12 V або 24 V (авт. вибір)
- Сила утримання 350 кг
- Струм 480 mA при 12 V, 240 mA при 24 V
- Таймер затримки 0, 3, 6, 9 с

Додаткові аксесуари

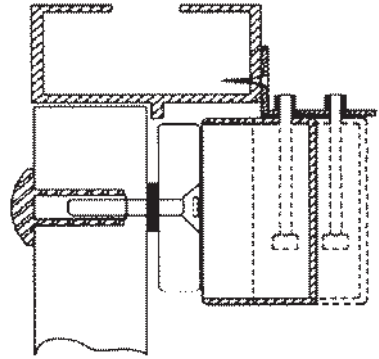
- Куттовий кронштейн АВК-350L
- U-подібний кронштейн АВК-350UL
- Z-кронштейн АВК-350ZL



Акcesуари до замків магнітних

ABK-350L

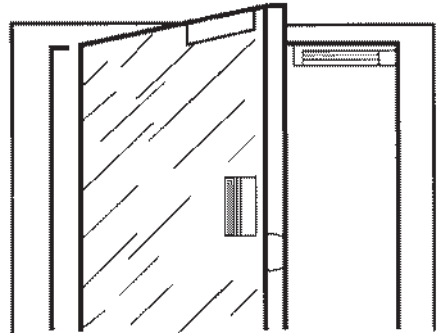
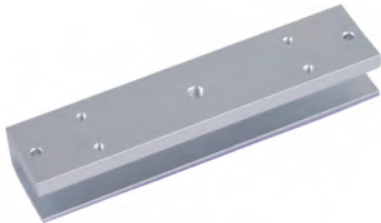
Кутувий кронштейн, що подовжує ширину рами для монтажу магніту YLI® YM-350



ABK-280UL

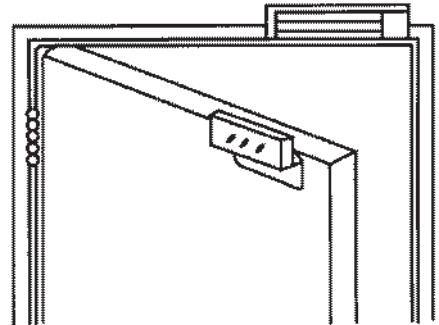
ABK-350UL

U-подібний кронштейн для монтажу магніту на скляні двері завтовшки 5-15мм



ABK-350ZL

Z-кронштейн для монтажу магніту YLI® YM-350T(LED) на двері, що відчиняються всередину






Кодові панелі та зчитувачі безконтактних карток

Кодові панелі та зчитувачі безконтактних карток від світового лідера – компанії Rosslare – оптимальне рішення для організації надійного та ефективного контролю доступу у приватних приміщеннях та комерційних об'єктах. Широкий модельний ряд дозволяє забезпечити безпеку найвищого рівня у будь-яких умовах функціонування

Загальні характеристики

■ Принцип керування:

- PIN – за кодом доступу 
- PIN+Proximity – за кодом або безконтактною картою 
- Proximity – за безконтактною картою 

■ Варіанти виконання:

- для застосування всередині приміщення;
- для зовнішнього застосування;
- антивандальні;
- підвищеної безпеки

■ Кількість користувачів – до 500

■ Живлення: 12–16 В постійного струму від блока живлення

■ Споживання струму: не більше 150 мА

■ Режим роботи: звичайний, безпеки, вільного входу

■ Світлодіодна індикація режиму роботи

■ Можливість видалення визначеного коду доступу/картки за її номером без перепрограмування решти кодів/карток

■ Затримка відімкненого стану: 1...99 сек, програмується

■ Реле керування замком:

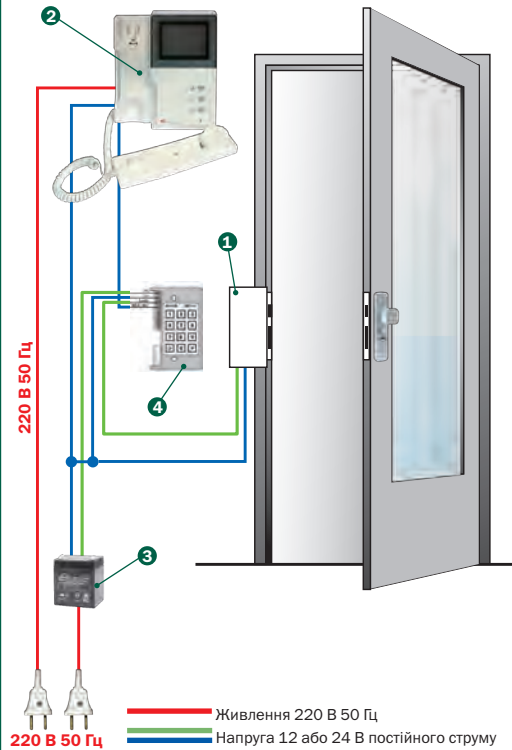
- режим реле Нормально замкнене/Нормально розімкнене (програмується);
- максимальний струм на контактах реле 3.5 А–5 А (залежно від моделі)

■ Інтегрований оптичний датчик несанкціонованого демонтажу

■ Інтегрована схема захисту від електричних перешкод

Типова схема електричних з'єднань

- 1 Замок електромеханічний / електрозащіпка/електромагнітний замок.
- 2 Домофон.
- 3 Блок живлення 12 В постійного струму.
- 4 Контролер Rosslare (код/код-картка).



Контролери підвищеної безпеки

Контролери підвищеної безпеки використовуються виключно із спеціальними блоками живлення Rosslare Intelligent Power Supply PS-A15T або PS-A25T. Реле керування замком знаходиться у блоці живлення, що унеможливіє подачу напруги керування на замок у разі несанкціонованого демонтажу контролера. Корпус контролера повністю герметичний. Для зовнішнього та внутрішнього застосування. Кнопки з підсвічуванням.

Країна-виробник: Ізраїль

AYC-F54

Контролер ROSSLARE® AYC-F54

- Контролер автономний підвищеної безпеки
- Зовнішній
- Доступ за кодом
- 500 користувачів
- Герметичний пластиковий корпус
- Підсвічування кнопок
- Застосування виключно з блоками живлення Rosslare PS-A15T/PS-A25T
- Розміри: 76x120x21 мм
- Температура: -30...+65 °C



AYC-F64

Контролер ROSSLARE® AYC-F64

- Контролер автономний підвищеної безпеки
- Зовнішній
- Доступ за кодом та безконтактною картою
- Тип картки: безконтактна EM-MARINE 125 кГц
- 500 користувачів
- Герметичний пластиковий корпус
- Підсвічування кнопок
- Застосування виключно з блоками живлення Rosslare PS-A15T/PS-A25T
- Розміри: 76x120x21 мм
- Температура: -30...+65 °C



AYC-G54

Контролер ROSSLARE® AYC-G54

- Контролер автономний підвищеної безпеки
- Зовнішній
- Доступ за кодом
- 500 користувачів
- Герметичний пластиковий корпус
- Підсвічування кнопок
- Застосування виключно з блоками живлення Rosslare PS-A15T/PS-A25T
- Розміри: 44x137x21 мм
- Температура: -30...+65 °C



AYC-G64

Контролер ROSSLARE® AYC-G64

- Контролер автономний підвищеної безпеки
- Зовнішній
- Доступ за кодом та безконтактною картою
- Тип картки: безконтактна EM-MARINE 125 кГц
- 500 користувачів
- Герметичний пластиковий корпус
- Підсвічування кнопок
- Застосування виключно з блоками живлення Rosslare PS-A15T/PS-A25T
- Розміри: 44x137x21 мм
- Температура: -30...+65 °C



AYC-Q54B

Контролер ROSSLARE® AYC-Q54B

- Контролер автономний підвищеної безпеки
- Антивандальний
- Зовнішній
- Доступ за кодом
- 500 користувачів
- Герметичний металевий корпус
- Металеві кнопки з підсвічуванням
- Застосування виключно з блоками живлення Rosslare PS-A15T/PS-A25T
- Розміри: 76x120x21 мм
- Температура: -30...+65 °C



AYC-Q64B

Контролер ROSSLARE® AYC-Q64B

- Контролер автономний підвищеної безпеки
- Зовнішній
- Доступ за кодом та безконтактною картою
- Тип картки: безконтактна EM-MARINE 125 кГц
- 500 користувачів
- Герметичний металевий корпус
- Металеві кнопки з підсвічуванням
- Застосування виключно з блоками живлення Rosslare PS-A15T/PS-A25T
- Розміри: 76x120x21 мм
- Температура: -30...+65 °C



AYC-E55

Контролер ROSSLARE® AYC-E55

- Контролер автономний підвищеної безпеки
- Зовнішній
- Доступ за кодом
- 500 користувачів
- Герметичний корпус
- П'єзокнопки
- Застосування виключно з блоками живлення Rosslare PS-A15T/PS-A25T
- Розміри: 44x155x6.5 мм
- Температура: -30...+65 °C



AYC-E65B

Контролер ROSSLARE® AYC-E65B

- Контролер автономний підвищеної безпеки
- Зовнішній
- Доступ за кодом та безконтактною картою
- Тип картки: безконтактна EM-MARINE 125 кГц
- 500 користувачів
- Герметичний корпус
- П'єзокнопки з підсвічуванням
- Застосування виключно з блоками живлення Rosslare PS-A15T/PS-A25T
- Розміри: 44x155x9 мм
- Температура: -30...+65 °C



Контролери антивандальні

Покрашені контролери з міцною металевою конструкцією ідеальні для застосування в умовах інтенсивного використання. Завдяки інтегрованому пристрою автоматичного підігріву клавіатури, який запобігає її замерзанню, надійно протистоять наджорстким умовам зовнішнього середовища (при вмиканні підігріву клавіатури струм споживання збільшується на 480 мА).
Країна-виробник: Ізраїль

AC-Q41H

Контролер ROSSLARE® AC-Q41H

- Контролер автономний антивандальний
- Зовнішній
- Доступ за кодом
- 500 користувачів
- Герметичний металевий корпус
- Металеві кнопки
- Автоматичний підігрів кнопок
- Розміри: 76x120x27 мм
- Температура: -32...+63 °C



AC-Q42H

Контролер ROSSLARE® AC-Q42H

- Контролер автономний антивандальний
- Зовнішній
- Доступ за кодом та безконтактною картою
- Тип картки: безконтактна EM-MARINE 125 кГц
- 500 користувачів
- Герметичний металевий корпус
- Металеві кнопки
- Автоматичний підігрів кнопок
- Розміри: 76x120x27 мм
- Температура: -32...+63 °C



AC-Q41SB

Контролер ROSSLARE® AC-Q41SB

- Контролер автономний антивандальний
- Зовнішній
- Доступ за кодом
- 500 користувачів
- Герметичний тонкий металевий корпус
- Металеві кнопки з підсвічуванням
- Розміри: 76x120x22 мм
- Температура: -20...+63 °C



AC-Q42SB

Контролер ROSSLARE® AC-Q42SB

- Контролер автономний антивандальний
- Зовнішній
- Доступ за кодом та безконтактною картою
- Тип картки: безконтактна EM-MARINE 125 кГц
- 500 користувачів
- Герметичний тонкий металевий корпус
- Металеві кнопки з підсвічуванням
- Розміри: 76x120x22 мм
- Температура: -20...+63 °C



AC-S43

Контролер ROSSLARE® AC-S43

- Контролер автономний антивандальний
- Зовнішній
- Доступ за кодом та безконтактною картою
- Тип картки: безконтактна EM-MARINE 125 кГц
- 500 користувачів
- Герметичний корпус
- П'єзокнопки
- Розміри: 42x150x28 мм
- Температура: -32...+63 °C



AC-T43

Контролер ROSSLARE® AC-T43

- Контролер автономний антивандальний
- Зовнішній
- Доступ за кодом та безконтактною картою
- Тип картки: безконтактна EM-MARINE 125 кГц
- 500 користувачів
- Герметичний корпус
- П'єзокнопки
- Розміри: 65x120x22 мм
- Температура: -32...+63 °C



AC-Q44

Контролер ROSSLARE® AC-Q44

- Контролер автономний антивандальний
- Зовнішній
- Доступ за кодом та безконтактною картою
- Тип картки: безконтактна EM-MARINE 125 кГц
- 500 користувачів
- Герметичний корпус
- П'єзокнопки
- Розміри: 76x120x22 мм
- Температура: -32...+63 °C



Контролери зовнішні

Виготовлені з високоякісних матеріалів з використанням інноваційних технологій, що забезпечує підвищену надійність та тривалий термін служби. Повністю герметичний вологозахисний корпус. Підсвічення кнопок.

Країна-виробник: Ізраїль

AC-F43

Контролер ROSSLARE® AC-F43

- Контролер автономний зовнішній
- Доступ за кодом
- 500 користувачів
- Герметичний корпус
- Підсвічування кнопок
- Розміри: 44x135x28 мм
- Температура: -32...+63 °C



AC-F44

Контролер ROSSLARE® AC-F44

- Контролер автономний зовнішній
- Доступ за кодом та безконтактною картою
- Тип картки: безконтактна EM-MARINE 125 кГц
- 500 користувачів
- Герметичний корпус
- Підсвічування кнопок
- Розміри: 44x135x28 мм
- Температура: -32...+63 °C



AC-G43

Контролер ROSSLARE® AC-G43

- Контролер автономний зовнішній
- Доступ за кодом
- 500 користувачів
- Герметичний корпус, Підсвічування кнопок
- Розміри: 71x121x30 мм
- Температура: -32...+63 °C



AC-G44

Контролер ROSSLARE® AC-C44

- Контролер автономний зовнішній
- Доступ за кодом та безконтактною картою
- Тип картки: безконтактна EM-MARINE 125 кГц
- 500 користувачів
- Герметичний корпус
- Підсвічування кнопок
- Розміри: 71x121x30 мм
- Температура: -32...+63 °C



Контролери внутрішні

Прості у монтажі та користуванні, внутрішні контролери є надійним та ефективним за ціною рішенням для організації контролю доступу всередині приміщень.

Країна-виробник: Ізраїль

AC-D31

Контролер ROSSLARE® AC-D31

- Контролер автономний внутрішній
- Доступ за кодом
- 500 користувачів
- Розміри: 75x122x24 мм
- Температура: 0...+63 °C



AC-D32

Контролер ROSSLARE® AC-D32

- Контролер автономний внутрішній
- Доступ за кодом та безконтактною картою
- Тип картки: безконтактна EM-MARINE 125 кГц
- 500 користувачів
- Розміри: 75x122x24 мм
- Температура: 0...+63 °C



AC-C31

Контролер ROSSLARE® AC-C31

- Контролер автономний внутрішній
- Доступ за кодом
- 500 користувачів
- Розміри: 42x130x18 мм
- Температура: 0...+63 °C



AC-C32

Контролер ROSSLARE® AC-C32

- Контролер автономний внутрішній
- Доступ за кодом та безконтактною картою
- Тип картки: безконтактна EM-MARINE 125 кГц
- 500 користувачів
- Розміри: 42x130x18 мм
- Температура: 0...+63 °C



AC-115

Контролер ROSSLARE® AC-115

- Контролер мережевий внутрішній
- До зчитувачів карток AY-K25, AY-W6350, AY-CR12W, AY-KR12B
- Контроль входу, входу/виходу одних дверей
- В мережі до 8 контролерів
- 2400 користувачів
- Пам'ять 2000 подій
- Програмне забезпечення AS-115 з функцією обліку робочого часу
- Розміри: 85x134x30 мм
- Температура: 0...+63 °C



AC-015

Контролер ROSSLARE® AC-015

- Контролер автономний внутрішній
- До зчитувачів карток AY-K25, AY-W6350, AY-CR12W, AY-KR12B
- Контроль входу, входу/виходу одних дверей
- 500 користувачів
- Розміри: 85x134x30 мм
- Температура: 0...+63 °C



AC-020

Контролер ROSSLARE® AC-020

- Контролер автономний внутрішній
- До зчитувачів карток AY-K25, AY-W6350, AY-CR12W, AY-KR12B
- Контроль входу двох дверей
- 500 користувачів
- Розміри: 85x134x30 мм
- Температура: 0...+63 °C



Зчитувачі карток

Призначені для організації доступу за безконтактними картками. Як контролер використовуються контролери AC-115, AC-015, AC-020, які встановлюють всередині приміщення для забезпечення функції програмування та керування системою.

Країна-виробник: Ізраїль

AY-W6350B

Зчитувач ROSSLARE® AY-W6350B

- Зчитувач безконтактних карток типу MIFARE 13.56 МГц з клавіатурою зовнішній
- Застосовується з контролерами AC-115/AC-015/AC-020
- Інтерфейс 26-Bit Wiegang
- Розміри: 83x125x29,5 мм
- Температура: -32...+63 °C



AY-K25

Зчитувач ROSSLARE® AY-K25

- Зчитувач безконтактних карток типу MIFARE 13.56 МГц зовнішній
- Застосовується з контролерами AC-115/AC-015/AC-020
- Інтерфейс 26-Bit Wiegang
- Розміри: 40x80x13 мм
- Температура: -32...+63 °C



AY-KR12B

Зчитувач ROSSLARE® AY-KR12B

- Зчитувач безконтактних карток типу EM-MARINE 125 кГц зовнішній
- Застосовується з контролерами AC-115/AC-015/AC-020
- Інтерфейс 26-Bit Wiegang
- Розміри: 40x80x13 мм
- Температура: -32...+63 °C



AY-CR12W

Зчитувач ROSSLARE® AY-CR12W

- Зчитувач безконтактних карток внутрішній типу EM-MARINE 125 кГц
- Застосовується з контролерами AC-015/AC-020
- Інтерфейс 26-Bit Wiegang
- Розміри: 42x130x19 мм
- Температура: 0...+63 °C



Акcesуари до контролерів ROSSLARE®

PS-A15T

Блок живлення ROSSLARE® PS-A15T до контролерів підвищеної безпеки

- Вхідна напруга 220 V AC, вихідна напруга 12 V DC
- Вбудований динамік
- Розміри: 80x182x68 мм
- Одне реле
- Температура: -10...+50 °C



PS-A25T

Блок живлення ROSSLARE® PS-A25T до контролерів підвищеної безпеки

- Вхідна напруга 220 V AC
- Вбудований динамік
- Вихідна напруга 12 V DC
- Розміри: 80x182x68 мм
- Два реле
- Температура: -10...+50 °C



EX-01

Кнопка виходу ROSSLARE® EX-01 внутрішня

- Білий пластиковий корпус
- Розміри 44x114x32 мм



EX-04

Кнопка виходу ROSSLARE® EX-04 аналогова внутрішня п'єзоелектрична

- 3 підсвічуванням
- Розміри: 70x114x32 мм,
- Поверхня – пластик
- Температура: 0...+63 °C
- Колір – нержавіюча сталь



EX-16

Кнопка виходу ROSSLARE® EX-16 аналогова зовнішня антивандальна п'єзоелектрична

- З підсвічуванням
- Поверхня – нержавіюча сталь
- Герметизована електронна частина
- Вибір кольору підсвічування (червоний або зелений).
- Розміри: 44x114x32 мм,
- Температура: -40...+63 °C



PX-13

Кнопка виходу ROSSLARE® PX-13 зовнішня антивандальна п'єзоелектрична

- Герметизована
- Колір: червоний, синій, зелений, прозорий, чорний, білий
- Температура: -40...+70 °C



PX-33

Кнопка виходу ROSSLARE® PX-33 зовнішня антивандальна п'єзоелектрична

- З підсвічуванням
- Герметизована
- Колір червоний, синій, зелений, сірий, чорний, білий
- Температура: -40...+70 °C



MPJ-13

Монтажна пластина ROSSLARE® MPJ-13

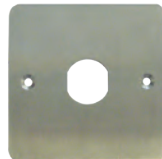
- Застосовується з кнопками виходу PX-13, PX-33
- Розміри: 44x114x2 мм
- Нержавіюча сталь



MPM-33

Монтажна пластина ROSSLARE® MPM-33

- Застосовується з кнопками виходу PX-13, PX-33
- Розміри: 80x80x2 мм
- Нержавіюча сталь



BL-D40

Звуковий сповіщувач ROSSLARE® BL-D40 компактний до автономних контролерів

- Три типи звукових сигналів (дверний дзвінок, дзвоник, тривожна сирена – залежно від події контролера)
- Стробоскопічний світловий сигнал
- Живлення: від контролера
- Розміри: 75x122x24 мм



Картка безконтактна EM-MARINE

- 125 кГц
- Біла
- Розміри: 86x55x0,8 мм



Картка безконтактна MIFARE

- 13.56 МГц
- Біла
- Розміри: 86x55x0,8 мм



DK-26

Цифрова система доступу SECURITRON® DK-26

Призначена для керування електричними та електро-механічними замками на об'єктах середнього та високого рівня безпеки. Кодові панелі призначені для монтажу як всередині приміщення, так і ззовні.

Країна-виробник: США

Технічні характеристики

- Контролер автономний антивандальний зовнішній
- Доступ за кодом
- 59 користувачів (можливе розширення до 119)
- Можливість з'єднання з двома коловими панелями (контрольований вхід та вихід)
- Інтегрований 12-жильний кабель завдовжки 4,8 м
- Напруга живлення: 12 або 24 V (автоматичний вибір) постійного або змінного струму
- Струм споживання:
 - режим очікування: 7 mA (12 V), 20 mA (24 V)
 - активний режим: 160 mA (12 V), 190 mA (24 V)
- Розміри: кодова панель 178x38x22 мм
- Блок керування 152x203x76 мм
- Температура: -30...+70 °C
- Обробка: нержавіюча сталь, чорна порошкова фарба
- Комплектація: цифрова кодова панель, блок керування (дає змогу приєднати 1 або 2 кодові панелі)



DK-11

Цифрова система доступу SECURITRON® DK-11

Цифрова кодова панель призначена для організації керування електромеханічними (нормально відімкненими та нормально замкненими) та електромагнітними виконавчими елементами СКД на об'єктах з низькими вимогами до рівня безпеки. DK-11 є уніфікованим виробом, у якому поєднані безпосередньо клавіатура, електронний блок керування та виконавче реле. Призначена для застосування всередині приміщень.

Країна-виробник: США

Технічні характеристики

- Контролер автономний внутрішній
- Доступ за кодом
- 4 користувачі
- Напруга живлення: 12/24 V постійного або змінного струму
- Струм споживання:
 - режим очікування: 7 mA (12 V), 20 mA (24 V)
 - режим активації: 160 mA (12 V), 190 mA (24 V)
- Навантаження на контакти реле: 5 A
- Розміри: 114x70x76 мм
- Температура: 0...+70 °C
- Обробка лицевої панелі: нержавіюча сталь



Система електронного контролю механічних ключів KeyWatcher

KeyWatcher – це захищений бокс для зберігання ключів. Кожен ключ кріпиться на «розумний» брелок, що має мікрочіп і фіксується індивідуально у спеціальній комірці настінного модуля. Система дає змогу повністю контролювати отримання та повернення ключів в автоматичному режимі, що запобігає їх втраті або крадіжці.

KeyWatcher – це ідеальне рішення для готельних комплексів, автосалонів, офісних центрів, державних установ, багатоквартирних будинків, будівель корпорацій, SPA, лікарень тощо.
Країна-виробник: США

Технічні характеристики

- Види боксів: для ключів, для карток, для великих предметів, об'єднані (ключі та картки)
- Доступ:
 - код (можливо до 2000 кодів) – стандартно; під замовлення – можливо до 5 різних рівнів безпеки для кожного співробітника
 - магнітна картка
 - штрих-код
 - проксиміті картка
 - відбиток пальця
 - геометрія долоні
- Гнучка конфігурація від 8 до 2000 комірок
- Матеріал боксу – нержавіюча сталь; під замовлення – скляні дверцята з полікарбонату
- Замок MODECO захищає електромагнітну частину та одночасно є замком аварійного відкриття
- Вмонтований 16-ти символний LCD дисплей підказує користувачу порядок роботи при отриманні, здачі або заміні ключів
- Вмонтована клавіатура
- Резервне живлення забезпечує 48 годин автономного функціонування
- Гучна сирена у випадках:
 - спроби несанкціонованого зламу двері модуля
 - спроби видалення ключа без введення коду доступу
 - введення трьох неправильних кодів доступу
 - двері не були замкнені протягом 10 сек.
- Брелок із вбудованим чіпом унікальної си-



стеми DALLAS SMART CHIP контролює ключ за параметрами:

- код
- прізвище користувача
- номер кімнати
- номер ключа і т. д.
- фіксує дату та час отримання і повернення ключів
- функція повернення ключів у вільному порядку
- KeyWatcher пам'ятає та вказує підсвіткою, де саме ваш ключ
- Програмне забезпечення Key-Pro дає змогу організувати:
 - видачу та повернення ключів тільки у визначений час, тільки у запрограмовані дні тижня
 - систему контролю робочого часу
 - Комплектація: бокс, модуль, кількість брелоків за кількістю ключів, кабель, акумулятор, програмне забезпечення

Аксессуары до системи KeyWatcher



Додаткова шафа для розширення системи
KI-8058 на 1 модуль (макс. 16 ключів)
KI-8060 на 2 модулі (макс. 32 ключі)
KI-8048 на 3 модулі (макс. 48 ключів)
KI-8049 на 6 модулів (макс. 96 ключів)



Модуль
KI-8040 на 6 ключів
KI-8038 на 8 ключів
KI-8039 на 16 ключів



Пустий модуль **KI-8489**



Пристрій для он-лайн з'єднання з ПК
KI-8215



Сталеве кільце до захищеного брелока
KI-8101



Брелок захищений
KI-8100



Скоба до брелока зі спрощеною заміною ключа **KI-8398**



Брелок зі спрощеною заміною ключа
KI-8394



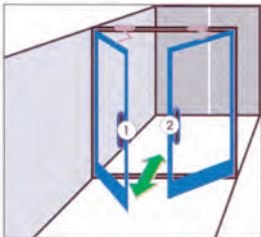
Брелок для важливих ключів **KI-8421**

Дверна автоматика

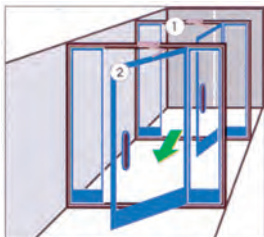
Автоматику ABLOY для дверей, що розчиняються навстіж, застосовують там, де неможливе застосування розсувних дверей. На підприємствах та в громадських закладах автоматика складає приємне враження та допомагає, коли люди приходять із зайнятими руками.

Вмонтоване регулювання дає змогу об'єднувати автоматику з електромеханічними замками, датчиками безпеки, контрольними пристроями. Завдяки акумулятору автоматика гарантує безперерйну роботу у разі припинення подачі електроенергії і швидкого повернення в нормальний режим після відновлення живлення від мережі. Автоматика має важливу функцію утримування дверей у відімкненому положенні для запасних виходів, а також може бути застосована на протипожежних дверях. Автоматика має 27 пунктів програмування, що дає змогу налагодити її роботу залежно від типу приміщення та зовнішніх умов, забезпечує синхронне замкнення двостулкових дверей, послідовне відімкнення групи дверей, функції шлюзування.

Функції шлюзування



Відімкнення та замкнення двостулкових дверей без механічного синхронізатора



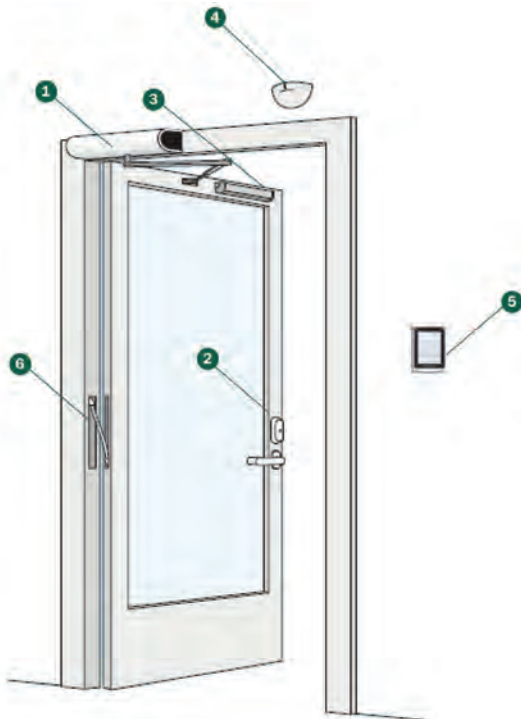
Відімкнення та замкнення дверей, розміщених послідовно, що програмується



Гнучкі програмувальні функції шлюзування

Типова схема обладнання дверей автоматикою

- 1 Дверний автомат ABLOY DA300, DA430, DA460, DA461
- 2 Електромеханічний моторний замок
- 3 Датчик безпеки BEA
- 4 Радар BEA
- 5 Пристрій керування доступом (кодова панель, зчитувач карток тощо)
- 6 Кабелепрохід LINK



DA300

Дверний автомат ABLOY DA300 для дверей, що розчиняються навістіж

Призначений для застосування на внутрішніх дверях вагою до 60 кг. Не придатний для монтажу на зовнішні та протипожежні двері. Має компактні розміри, схожі на звичайний дотягувач. Характеризується легким монтажем та спрощеним програмуванням.

Країна-виробник: Фінляндія



Технічні характеристики

- Параметри дверей:
 - зі стандартною тягою 1000 мм/60 кг
 - з ковзною тягою 1000 мм/40 кг
- Напруга живлення: 100-230 V AC, 50...60 Гц
- Витрати енергії: 85 Вт
- Вага: 3,1 кг
- Робоча температура: 0...+40 °C

- Габаритні розміри (ДхВхГ): 453х68х82 мм
- Вихідна напруга: 24VDC / 0.5 A
- Максимальний кут відімкнення: 100°
- Обробка: срібляста фарба

Додаткові аксесуари

- Стандартна тяга DC190
- Ковзна тяга DC194
- Монтажна пластина DA101

DA430

Автомат ABLOY DA430 для дверей, що розчиняються навістіж

Призначений для застосування на внутрішніх дверях вагою до 80 кг. Не придатний для монтажу на зовнішні та протипожежні двері. Має новий вузькопрофільний дизайн. Характеризується легким монтажем та введенням в експлуатацію.

Країна-виробник: Фінляндія



Технічні характеристики

- Параметри дверей:
 - зі стандартною тягою 1000 мм/80 кг
 - з ковзною тягою 1000 мм/60 кг
- Напруга живлення: 110-230 V AC, 50 Гц
- Витрати енергії: 70 Вт
- Вага: 3,1 кг
- Робоча температура: 0...+40 °C

- Габаритні розміри (ДхВхГ): 523х68х80 мм
- Вихідна напруга: 24VDC / 0,5 A
- Максимальний кут відімкнення: 110°
- Обробка: срібляста фарба, біла фарба

Додаткові аксесуари

- Стандартна тяга DC190
- Ковзна тяга DC194
- Монтажна пластина DA105

DA460

Дверний автомат ABLOY DA460 для дверей, що розчиняються навстіж

Призначений для застосування на внутрішніх та зовнішніх дверях вагою до 125 кг. Придатний для монтажу на протипожежні двері. Характеризується широкими можливостями програмування. Має нову функцію вільного розчинення. Тобто, коли двері відчиняються вручну, автомат працює легко без протидії мотору і двері за потреби можна залишити у відімкненому стані.
Країна-виробник: Фінляндія



Технічні характеристики

- Параметри дверей
 - зі стандартною тягою 1000 мм/125 кг
 - з ковзною тягою 1000 мм/80 кг
- Напруга живлення: 90-264 V AC
47-63 Гц
- Витрати енергії: 70 Вт
- Вага: 6,5 кг
- Робоча температура: -15...+50 °C
- Габаритні розміри (ДхВхГ): 595x85x107 мм
- Вихідна напруга: 24 VDC /0,5A
12 VDC /1 A

- Максимальний кут відімкнення: 100°
- Обробка: срібляста фарба

Додаткові аксесуари

- Стандартна тяга DA147
- Подовжена тяга DA148
- Ковзна тяга DA149
- Монтажна пластина DA103
- Подовжувачі тяги DA150/01
DA150/02
DA150/06

DA461

Дверний автомат ABLOY DA461 для дверей, що розчиняються навстіж

Дверний автомат DA461 має вбудований дотягувач, який плавно та тихо зачиняє двері. Відімкнення здійснюється мотором, замкнення – дотягувачем. Підходить для більшості внутрішніх та зовнішніх дверей; для дверей приміщень, де є необхідність ручного відімкнення дверей; протипожежних дверей та дверей аварійних виходів. Не придатний для монтажу в приміщеннях з підвищеною вологою, або в місяцях, де можливе потраплення дощу чи снігу.
Країна-виробник: Фінляндія



Технічні характеристики

- Параметри дверей:
 - стандартна тяга 1000 мм/125 кг
 - ковзна тяга 1000 мм/80 кг
- Напруга живлення: 100/230 V AC,
50/60 Гц
- Витрати енергії: 120 Вт
- Вага: 9 кг
- Робоча температура: -15...+50 °C
- Габаритні розміри (ДхВхГ): 721x85x107 мм
- Вихідна напруга: 24VDC / 0,5 A
- Максимальний кут відімкнення: 110°

- Сторонність монтажу*: вказувати (монтаж з боку замкнення дверей, монтаж з боку відімкнення дверей)
- Обробка: срібляста фарба

Додаткові аксесуари

- Стандартна тяга DA147
- Подовжена тяга DA148
- Ковзна тяга DA149
- Монтажна пластина DA104
- Подовжувачі тяги DA150/01
DA150/02;
DA150/06

Акcesуари до дверної автоматики ABLOY®



Стандартна тяга DC 190



Стандартна тяга з фіксацією DC 191



Ковзна тяга DC 194



Подовжена стандартна тяга DA148



Стандартна тяга DA147



Ковзна тяга DA149



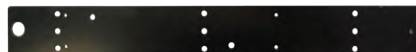
Подовжувач тяги DA150



Монтажна пластина DA101



Монтажна пластина DA103



Монтажна пластина DA105

87 NORMA

Пристрій антипаніки JPM® серія 87 NORMA 870100-09-0-A

Використовується в металевих та дерев'яних дверях евакуаційних виходів, там, де необхідно реалізувати функцію з можливістю тимчасового блокування функції антипаніки. Система встановлюється з механічним замком з можливістю циліндром відчиняти заскокку. З внутрішнього боку заскокка замка завжди відчиняється шляхом натиснення на ричаг системи.

Ззовні може встановлюватись:

- фіксована або натискна ручка. При цьому ззовні розблокування дверей здійснюється за допомогою ключа. Для надійного блокування дверей замок може зачинятись на ригель (функція антипаніки не працює);

- щиток без ручки та отвору під циліндр. При цьому вхід ззовні завжди залишається без можливості розблокування.

Країна-виробник: Франція



Технічні характеристики

- Тип монтажу: врізний
- Під врізний механічний замок, з отвором під циліндр DIN
- Міжцентрова відстань: 72 мм
- Довжина штанги: 900 мм
- Горизонтальне замкнення в одній точці
- Обробка: срібляста фарба

Додаткові аксесуари

- | | |
|---|----------------|
| ■ Замок протипожежний до активної ступки дверей | NEMEF® 1901/23 |
| ■ Ручка протипожежна натискна з отвором під циліндр | NEMEF® 2930/02 |
| ■ Ручка протипожежна фіксована з отвором під циліндр | NEMEF® 2931/02 |
| ■ Ручка протипожежна фіксована без отвору під циліндр | NEMEF® 2932/02 |
| ■ Щиток протипожежний без ручки, без отвору під циліндр | NEMEF® 2934/02 |
| ■ Замок протипожежний до пасивної ступки подвійних дверей | NEMEF® 1921/21 |
| ■ Шток розділений до замка 1901/23 | NEMEF® 3622 |
| ■ Комплект вертикальних тяг до замка 1921/21 | NEMEF® 1932 |
| ■ Нижня направляюча тяги замка 1921/21 | NEMEF® 1936 |
| ■ Нижня зворотна планка тяги замка 1921/21 | NEMEF® 1939 |
| ■ Верхня зворотна планка тяги замка 1921/21 | NEMEF® 1937 |
| ■ Пристрій механічного блокування верхньої тяги замка 1921/21 | NEMEF® 1935 |

Cross Bar 89

Пристрій антипаніки JPM® серія Cross Bar 89

890100-01-2-Z

890100-20-2-Z

890200-01-0-Z

890300-01-2-Z

Система Cross Bar 89 використовується в стандартних та протипожежних дверях евакуаційних виходів. Можливе встановлення на дерев'яні, металеві та профільні двері. Придатна для застосування на однокотловоїх та двостулкових дверях.

З внутрішнього боку двері завжди відчиняються натисненням на штангу.

Із зовнішнього боку:

- можна нічого не встановлювати, при цьому вхід ззовні буде постійно заблокований без можливості його розблокування;

- встановити спеціальний набір накладної фурнітури з циліндром EuroDIN, що дасть змогу ззовні розблокувати вхід механічним ключем.

Країна-виробник: Франція



Технічні характеристики

- Тип монтажу: накладний
- Довжина штанги: 850 / 1150 мм
- Варіанти:
 - 890100 – горизонтальне замкнення в одній точці
 - 890200 – вертикальне замкнення у двох точках
 - 890300 – горизонтальне та вертикальне замкнення у трьох точках
- Обробка: срібляста фарба

Додаткові аксесуари

- Зовнішня фурнітура під циліндр EuroDIN JPM® EN3000



Smart 3640

Пристрій антипаніки NEMEF® Smart 3640

Система Smart 3640 призначена для застосування в стандартних та протипожежних дверях евакуаційних виходів. Придатна для монтажу на одно- та двостулкових дверях.

Можливе встановлення на дерев'яні, металеві та профільні двері. Система встановлюється з механічним замком з можливістю циліндром відчиняти засочку. З внутрішнього боку засочка замка завжди відкривається натисненням на штангу.

Ззовні може встановлюватись:

- фіксована або натискна ручка. При цьому ззовні розблокування дверей здійснюється за допомогою ключа. Для надійного блокування дверей замок може зачинятись на ригель (функція антипаніки не працює);
- щиток без ручки та отвору під циліндр. При цьому вхід ззовні завжди залишається без можливості розблокування.

Країна-виробник: Нідерланди

Технічні характеристики

- Тип монтажу: врізний
- Під врізний механічний замок, з отвором під циліндр DIN
- Міжцентрова відстань: 72 мм
- Шток: 9 мм
- Довжина штанги: 900/1200 мм
- Горизонтальне замкнення в одній точці
- Обробка: ручки – чорна фарба, штанги – алюміній
- Комплектація: механізм 3640/1



Додаткові аксесуари

- Штанга 3630/4 (900 мм)
3630/4 (1200 мм)
- Замок протипожежний до активної ступки дверей
- Ручка протипожежна натискна з отвором під циліндр
- Ручка протипожежна фіксована з отвором під циліндр
- Ручка протипожежна фіксована без отвору під циліндр
- Щиток протипожежний без ручки, без отвору під циліндр
- Замок протипожежний до пасивної ступки подвійних дверей
- Шток розділений до замка 1901/21
- Комплект вертикальних тяг до замка 1921/21
- Нижня направляюча тяги замка 1921/21
- Нижня зворотна планка тяги замка 1921/21
- Верхня зворотна планка тяги замка 1921/21
- Пристрій механічного блокування верхньої тяги замка 1921/21

NEMEF® 1901/21
NEMEF® 2930/02
NEMEF® 2931/02
NEMEF® 2932/02
NEMEF® 2934/02
NEMEF® 1921/21
NEMEF® 3622
NEMEF® 1932
NEMEF® 1936
NEMEF® 1939
NEMEF® 1937
NEMEF® 1935

Smart 3650

Пристрій антипаніки NEMEF® Smart 3650

Система Smart 3650 призначена для застосування в стандартних та протипожежних дверях евакуаційних виходів, на пасивній стулці подвійних дверей. При цьому на активну стулку встановлюється пристрій антипаніки NEMEF® Smart 3640. З внутрішнього боку двері завжди відчиняються натисненням на штангу. Ззовні вхід може бути або постійно заблокованим, або з можливістю розблокування механічним ключем. Зовнішня фурнітура встановлюється на активну стулку разом з механізмом NEMEF® Smart 3640.

Країна-виробник: Нідерланди

Технічні характеристики

- Тип монтажу: накладний
- Довжина штанги: 900 / 1200 мм
- Вертикальне замкнення у двох точках
- Обробка: ручки – чорна фарба, штанги – алюміній
- Комплектація: механізм 3650/1

Додаткові аксесуари

- Штанга NEMEF® 3630/4 (900 мм)
NEMEF® 3630/4 (1200 мм)
- Комплект тяг NEMEF® 3645/1



Push Bar Alarm

Пристрій антипаніки

JPM® Push Bar Alarm

РА1000-01-0А

РА1100-01-0А

РА2000-01-0А

РА2100-01-0А

РА3000-01-0А

РА3100-01-0А



Push Bar Alarm – пристрій антипаніки, в якому інтегровано сигналізацію.

Це просте та ефективне рішення двох проблем: особиста безпека на випадок паніки та безпека майна при несанкціонованому використанні евакуаційного виходу.

Принцип: переконати людей не використовувати евакуаційний вихід несанкціоновано, при натисканні на BAR активується звукова сигналізація.

Сертифікований згідно до EN 1125.

Країна-виробник: Франція

Технічні характеристики

- Тип монтажу: накладний
- Живлення: автономне 9 В постійного струму
- Звуковий сигнал 90 Дб
- Варіанти:
 - РА1000 – горизонтальне замикання в одній точці, довжина штанги 845 мм
 - РА1100 – горизонтальне замикання в одній точці, довжина штанги 1150 мм
 - РА2000 – вертикальне замикання у двох точках, довжина штанги 845 мм
 - РА2100 – вертикальне замикання у двох точках, довжина штанги 1150 мм
 - РА3000 – горизонтальне та вертикальне замикання у трьох точках, довжина штанги 845 мм
 - РА3100 – горизонтальне та вертикальне замикання у трьох точках, довжина штанги 1150 мм
- Обробка: срібляста, чорна або біла фарба

EuroPad 179

Пристрій антипаніки JPM® серія EuroPad 179

898901-06-2-A

Пристрій антипаніки EuroPad 179 призначений для застосування в одно-стулкових дверях аварійних виходів.

З внутрішнього боку двері завжди відчиняються натисненням на ручку.

Із зовнішнього боку:

- можна нічого не встановлювати, при цьому вхід ззовні буде постійно заблокований без можливості його розблокування;
- встановити спеціальний набір накладної фурнітури з циліндром EuroDIN, що дасть змогу ззовні розблокувати вхід механічним ключем.

Країна-виробник: Франція

Технічні характеристики

- Тип монтажу: накладний
- Горизонтальне замкнення в одній точці
- Обробка: комбінована біла та чорна фарба

Додаткові аксесуари

- Зовнішня фурнітура під циліндр EuroDIN JPM® EN3000



Акcesуари до систем антипаніки NEMEF®

1901/21

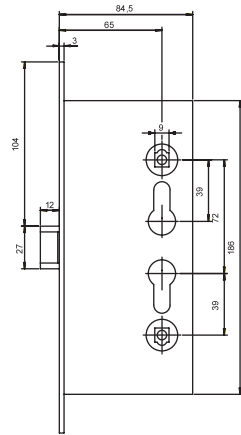
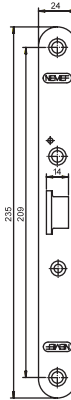
Замок протипожежний NEMEF® 1901/21 з функцією антипаніки

Замок 1901/21 застосовується з пристроями антипаніки врізного монтажу JPM® серії 87 NORMA та NEMEF® серії Smart 3640. Встановлюється на активну стулку одно- або двостулкових дверей. Забезпечує функцію блокування/розблокування вільного входу ззовні ключем. З внутрішнього боку вхід завжди вільний за допомогою пристрою антипаніки.

Країна-виробник: Нідерланди

Технічні характеристики

- Міжцентрова відстань: 72 мм
- BackSet: 65 мм
- Під циліндр DIN
- Сторонність: універсальний лівий/правий
- Під розділений шток 9 мм
- Обробка торцевої планки: хром



1921/21

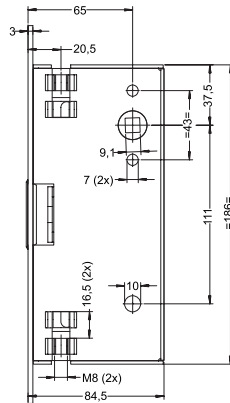
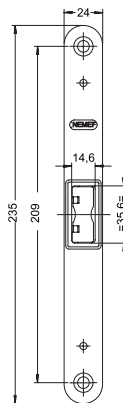
Замок протипожежний NEMEF® 1921/21

Замок 1921/21 застосовується з пристроями антипаніки врізного монтажу JPM® серії 87 NORMA та NEMEF® серії Smart 3640. Встановлюється на пасивну стулку двостулкових дверей. Застосовується з комплектом тяг NEMEF® 1932.

Країна-виробник: Нідерланди

Технічні характеристики

- BackSet: 65 мм
- Сторонність: універсальний лівий/правий
- Обробка торцевої планки: хром



Акcesуари до систем антипаніки NEMEF®



2930/02

Ручка протипожежна натискна, з отвором під циліндр DIN, міжосьова відстань 72 мм, ширина щитка 48 мм.
Обробка: чорна порошкова фарба



2932/02

Ручка протипожежна нажимна, без отвору під циліндр, ширина щитка 48 мм.
Обробка: чорна порошкова фарба



2931/02

Ручка протипожежна фіксована, з отвором під циліндр DIN, міжосьова відстань 72 мм, ширина щитка 48 мм.
Обробка: чорна порошкова фарба



2934/02

Щиток протипожежний, ширина щитка 48 мм.
Обробка: чорна порошкова фарба



1932

Комплект вертикальних тяг до замка 1921/21, Комплектація: дві тяги, довжиною 1200мм.
Обробка: цинк



3622

Розділений шток 9 мм (55x55 мм) до замка 1901/21



1937

Зворотна планка верхньої тяги 1932



1939

Зворотна планка нижньої тяги 1932, із запобіжником від бруду



1935

Пристрій механічного блокування верхньої вертикальної тяги замка 1921/2 у відімкненому положенні дверей



1936

Нижня направляюча тяги 1932

Акcesуари до систем антипаніки JPM®



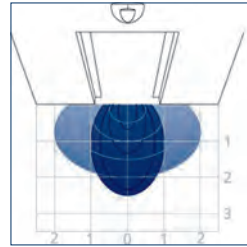
EN3000-13-0-A

Зовнішня ручка до пристрою антипаніки серії Cross Bar 89, під односторонній циліндр DIN, блокування/розблокування вільного входу ключем.
Обробка: срібляста порошкова фарба

EAGLE ONE & TWO*

Енергозберігаючий універсальний датчик відкриття для усіх типів автоматичних дверей BEA EAGLE ONE & TWO

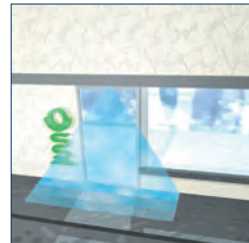
- Країна-виробник: Бельгія
- Технологія: мікрохвильовий радар, мікропроцесорне керування
- Метод виявлення: ефект Доплера
- Мінімальна швидкість об'єкта, що виявляється: 5 м/с (радіальна складова)
- Режим виявлення:
 - рух в одному або двох напрямках (Eagle one)
 - рух у двох напрямках (Eagle two)
- Напруга живлення: 12...24 В +30% -10% постійного струму, 12...24 В ±10% змінного струму
- Потужність: <2 Вт
- Робочий діапазон температур: -20 °С...+55 °С
- Обробка корпусу: сірий антрацит (стандарт), алюміній, білий



FLY*

Датчик відчинення для невеликих автоматичних дверей BEA FLY

- Країна-виробник: Бельгія
- Технологія: пасивний інфрачервоний датчик, мікропроцесорне керування
- Режим виявлення: рух
- Швидкість об'єкта, що виявляється: 0,1...1,5 м/с
- Напруга живлення: 12 В...24 В ±10% змінного; 12 В...24 В – 10 %/+30 % постійного струму
- Струм: <10 мА (20 мА при активації релейного виходу)
- Робочий діапазон температур: -30°С...+55°С
- Обробка корпусу: сірий антрацит (стандарт), білий



FALCON*

Датчик руху для керування усіма типами індустріальних автоматичних дверей BEA FALCON

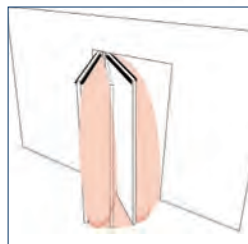
- Країна-виробник: Бельгія
- Розрізняє транспортні засоби та пішоходів
- Технологія: мікрохвильовий радар, мікропроцесорне керування
- Режим виявлення: рух
- Метод виявлення: ефект Доплера
- Напруга живлення: 12...24 В +30 %/-10 % постійного струму, 12...24 В ± 10 % змінного струму
- Потужність: <2 Вт
- Робочий діапазон температур: -30 °С...+60 °С
- Обробка корпусу: чорний



EYE-TECH*

Датчик безпеки (присутності) для автоматичних дверей і тамбурних обертювочних дверей BEA EYE-TECH

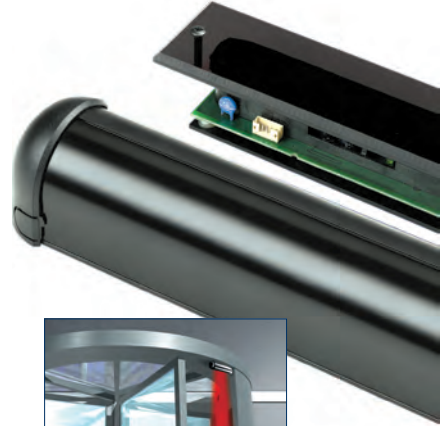
- Країна-виробник: Бельгія
- Технологія: активний інфрачервоний; 1 майстер модуль з можливістю приєднання до 9 підлеглих модулів
- Метод виявлення: триангуляція
- Режим виявлення: 0,7...2,5 м (регулюється)
- Напруга живлення: 12...24 В ± 10 % постійного/змінного струму (варіант із релейним виходом)
- 12...30 В ± 10 % постійного струму (варіант з транзисторним виходом)
- Робочий діапазон температур: -20 °С...+50 °С
- Обробка: корпус – алюміній (можливі хром та чорний), передня панель – чорна



FOCUS 1 & 2*

Багатоцільовий датчик безпеки (присутності) BEA FOCUS 1 & 2

- Країна-виробник: Бельгія
- Focus 1 призначений для поверхневого, Focus 2 – для прихованого монтажу
- Технологія: активний інфрачервоний
- Метод виявлення: триангуляція
- Режим виявлення: присутність та рух
- Дальність виявлення: 0,6...2,5 м (регулюється)
- Напруга живлення: 24 В \pm 10 % постійного/24 В \pm 20 % змінного струму
- Потужність: <1 Вт
- Робочий діапазон температур: -25 °С...+55 °С
- Обробка корпусу: чорний



MATRIX*

Датчик для забезпечення контролю доступу транспортних засобів та безпеки автоматичних воріт, дверей, шлагбаумів та паркувальних бар'єрів BEA MATRIX

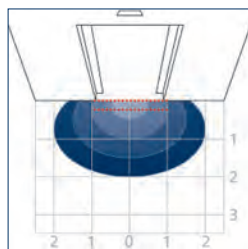
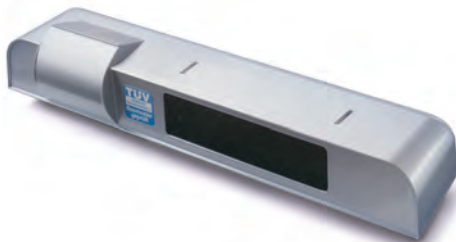
- Країна-виробник: Бельгія
- Технологія: індуктивний контур
- Режим виявлення: присутність
- Напруга живлення (залежно від моделі): 12...24 В \pm 10 % постійного/змінного струму; 115 В \pm 10 % змінного струму; 230 В \pm 10 % змінного струму
- Потужність: <2,5 Вт
- Робочий діапазон температур: -30 °С...+70 °С



ACTIV8 ONE OFF & ON*

Датчик для встановлення на автоматичних ковзних дверях BEA ACTIV8 ONE OFF & ON

- Країна-виробник: Бельгія
- Поєднує функцію керування дверною автоматикою у режимі відімкнення та функцію безпеки при перебуванні об'єкта в зоні руху дверей
- Напруга живлення: 12 В -5 %...24 В \pm 10 % постійного або змінного струму
- Потужність: <3 Вт
- Робочий діапазон температур: -25 °С...+55 °С
- Обробка корпусу: сірий антрацит (стандарт), алюміній, білий



CRYSTAL PRESENCE*

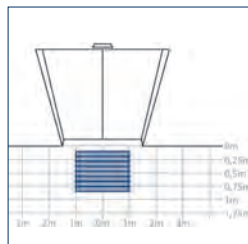
Датчик безпеки (присутності) або відчинення BEA CRYSTAL PRESENCE для автоматичних дверей різних типів

- Країна-виробник: Бельгія
- Забезпечує найкращий моніторинг бокових фіксованих полотен ковзних дверей та оптимальний моніторинг зони проходження (до 2 м завширшки)
- Технологія: активний інфрачервоний датчик, мікропроцесорне керування
- Метод виявлення: аналіз поверхні
- Режим виявлення: присутність і рух або тільки рух
- Ширина зони виявлення: до 2 м
- Напруга живлення: 12...30 В \pm 10 % постійного струму, 12...24 В \pm 10 % змінного струму

Потужність: <1 Вт

Робочий діапазон температур: -25 °С...+55 °С

Обробка корпусу: сірий антрацит (стандарт), алюміній, білий



BEAMBOX*

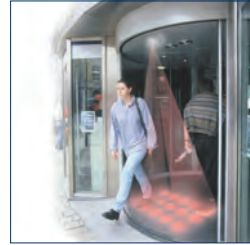
Датчик відчинення спеціальних дверей та безпеки у точно визначених зонах BEA BEAMBOX

- Країна-виробник: Бельгія
- Дає змогу створювати необхідну форму зони виявлення, що являє собою матрицю з 3 рядків по 5 плям у кожній. Кожна пляма може керуватися окремо. У пам'ять записано 9 конфігурацій зон виявлення.
- Технологія: сфокусований активний інфрачервоний датчик, мікропроцесорне керування
- Метод виявлення: аналіз поверхні
- Режим виявлення: присутність та рух
- Напруга живлення: 12...45 В +10 % постійного струму, 12...30 В +-10 % змінного струму

Потужність: <3 Вт

Робочий діапазон температур: -25 °С...+55 °С

Обробка корпусу: чорний



MAGIC SWITCH*

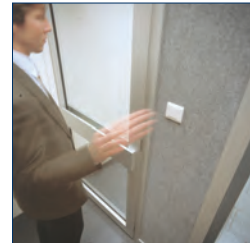
Безконтактний датчик відчинення автоматичних дверей приміщень, де потрібно забезпечити стерильність BEA MAGIC SWITCH

- Країна-виробник: Бельгія
- Безконтактний датчик відімкнення автоматичних дверей приміщень, де потрібно забезпечити стерильність.
- Технологія: мікрохвильовий радар
- Метод виявлення: аналіз поверхні
- Режим виявлення: рух
- Дальність виявлення: 10...50 см (регулюється)
- Напруга живлення: 12...24 В +30 %/-10 % постійного струму, 12...24 В +-10 % змінного струму

Потужність: <2 Вт

Робочий діапазон температур: -20 °С...+55 °С

Обробка корпусу: білий



20. АВТОЛОКСМАЙСТЕР

Новий напрям бізнесу

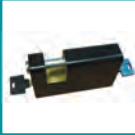
Зі збільшенням обсягів вантажних перевезень автомобільним транспортом з відповідним зростанням парку комерційних автомобілів в Україні стає актуальною проблема захисту вантажу, вартість якого інколи в декілька разів перевищує вартість самого автомобіля під час його транспортування. Додатковий захист комерційних автомобілів, а саме їх вантажних відсіків, що гарантує надійне збереження вантажу на шляху від місця його завантаження до пункту призначення – новий перспективний напрям розвитку бізнесу професійного Локсмайстер-центру.

20. АВТОЛОКСМАЙСТЕР



Електромеханічне замикання

Унікальний універсальний замок KNOCK N'LOCK™ для бокових зсувних та задніх розпашних дверей будь-яких автомобілів, фургонів та причепів. Застосування замка KNOCK N'LOCK™ забезпечує найвищий рівень захисту та зручність у користуванні



Механічний контроль

Спеціальне двоключове рішення, яке не дає змоги безконтрольному доступу до вантажу з боку водія або експедитора під час перевезення з одночасним захистом від несанкціонованого доступу сторонніх осіб



Механічний захист

Інноваційне рішення від провідного світового виробника механічних протиугінних замків – чеської компанії CONSTRUCT®. Механічний замок для бокових та задніх дверей фургонів



Безпека контейнерних перевезень

Перевірене часом рішення надійного замикання вантажних контейнерів. Замок сумісний з будь-якими контейнерами, що забезпечує надійний захист та безпеку вантажів

SD460CY^(G2)/VL463^(G3)

Універсальний електромеханічний замок найвищого рівня безпеки SD460CY^(G2)/VL463^(G3)

Універсальний замок для будь-яких дверей та обладнання. Унікальна патентована технологія кодової передачі інформації за допомогою акустичних сигналів, що розповсюджуються в твердому середовищі. Відсутність будь-яких зовнішніх частин. Відмикання – за допомогою ключа-брелока з кодовою панеллю – необхідність введення коду доступу виключає несанкціонований доступ у разі втрати або крадіжки брелока.

Країна-виробник: Ізраїль

Технічні характеристики

- Сталеві блокувальний елемент замка та зворотна планка
- Кількість кодів у пам'яті замка: SD460CY^(G2) – 130, VL463^(G3) – 500
- Сила утримання: 1.5 тонн
- Живлення – автономне, літєвий елемент 123А
- Мінімальна температура середовища: SD460CY^(G2) – -15°C, VL463^(G3) – -35°C
- Обробка замка – сріблястий алюміній

*VL463 – покоління G3:

- Програмування: базове ключем брелоком
- 3 ПК із розширеними функціями:
 - доступ за розкладом
 - доступ за двома кодами
 - відмикання із затримкою часу
 - відмикання визначену кількість разів
 - одноразове відмикання «Сервісним кодом»
 - пам'ять останніх 1000 подій

Додаткові аксесуари

- Комплект CM 460 для монтажу замка SD460CY^(G2)/VL463^(G3) на двері контейнерів та вантажних автомобілів
- Ключ-брелок PK 116^(G2), PK 117^(G2), PK 173^(G3)



PadLock

Двоключовий замок MUL-T-LOCK® PadLock

Надійне рішення механічного контролю та запобігання можливих крадіжок водієм при перевезенні пального, а також інших вантажів.

Ключем користувача можна відімкнути замок, але не можна його замкнути. Для замикання замка використовується «контрольний» ключ, який замок не відмикає.

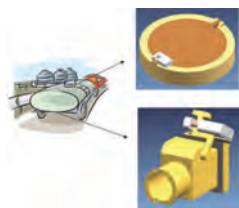
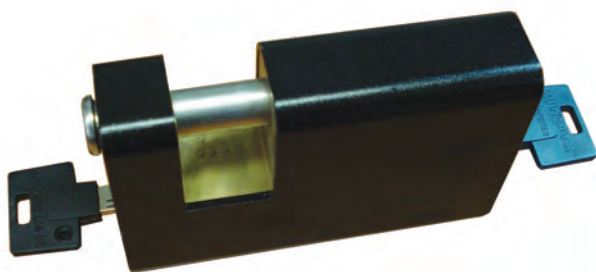
Контрольний ключ знаходиться у пункті завантаження, ключ користувача – у водія.

У разі несанкціонованого відмикання замка до прибуття до пункту призначення водій не має змоги самостійно замкнути замок. Відімкнений замок свідчить про можливу крадіжку частини вантажу.

Країна-виробник: Ізраїль

Технічні характеристики

- Циліндр MUL-T-LOCK® Classic та Interactive®
- Корпус та штир – загартована сталь
- Діаметр штиря – 13 мм
- Комплектація: 2 ключі Classic та кодова картка
2 ключі Interactive® та кодова картка



Доставка пального



Паливний термінал
Контрольний ключ



Перевізник
Ключ користувача

Пункт призначення – АЗС
Ключ відсутній

Van Pro

CONSTRUCT® Van Pro для комерційних автомобілів

Нова прогресивна система захисту вантажів комерційних автомобілів від CONSTRUCT®.

Країна-виробник: Чехія

Технічні характеристики

- Один з найкращих пристроїв захисту від несанкціонованого проникнення та крадіжок вантажів
- Унікальний тип замка, який розроблено спеціально для комерційних автомобілів-фургонів
- Механічний замок для задніх та розсувних бокових дверей
- Принцип дії – фіксація блокувальних накладок на внутрішньому боці дверей
- Високоякісні матеріали, які розроблені спеціально для цього замка
- Простота в користуванні



Замок на контейнер

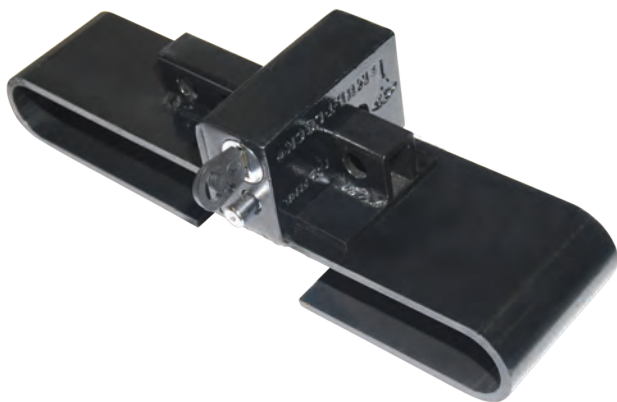
Замок на контейнер MUL-T-LOCK®

Запобігає несанкціонованому доступу до внутрішнього простору контейнера шляхом утримання замикальних стержнів.

Країна-виробник: Ізраїль

Технічні характеристики

- Циліндр MUL-T-LOCK® Classic
- Склад замка:
 - два замикаючих кронштейна з 5 мм загартованого сталевго листа
 - безпосередньо замок у загартованому корпусі
 - загартований штир
- Можливість регулювання відстані кронштейнів – 230, 260, 290, 320, 340, 360, 380, 400, 420 і 450 мм
- Можливість об'єднання до систем «Один ключ» та «Майстер ключ» з іншими замками MUL-T-LOCK®
- Комплектація: 2 ключі та кодова картка



40. ПРОДУКЦІЯ ДЛЯ ДИЗАЙНУ І ДЕКОРУ

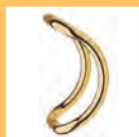
Новий перспективний напрям діяльності компанії – це вивчення і розширення асортименту продукції, де першочерговим критерієм вибору і призначення є дизайн. Продукція для дизайну і декору представлена інтер'єрною фурнітурою для вхідних та міжкімнатних дверей, вікон. Запропоновані вироби мають різні моделі та варіанти обробок, що дає змогу органічно поєднати їх з внутрішнім оформленням приміщення.

40. ПРОДУКЦІЯ ДЛЯ ДИЗАЙНУ І ДЕКОРУ



Фурнітура інтер'єрна для вхідних та міжкімнатних дверей

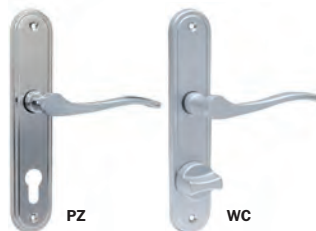
Високоякісна інтер'єрна фурнітура ABLOY® та ROSTEX® для вхідних та міжкімнатних дверей застосовується із замками DIN та фінського стандартів. Асортиментний ряд запропонованих виробів дає змогу органічно їх поєднати з внутрішнім оформленням будь-якого приміщення. Серії ручок дозволяють оформити в одному стилі двері житлових або офісних і сантехнічних кімнат



Ручки-скоби

Ручки-скоби широко застосовуються в металопластикових, профільних, металевих, дерев'яних та скляних дверях офісних та житлових приміщень. Ручки-скоби ABLOY® традиційно виготовляють з високоякісних матеріалів, завдяки чому вони стійкі до впливу навколишнього середовища. Мають широкий асортимент моделей та різноманітних обробок

Elegant



Фурнітура для міжкімнатних дверей ROSTEX® Elegant

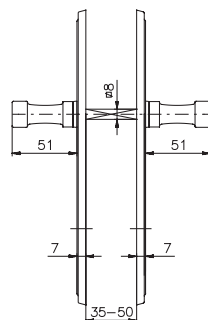
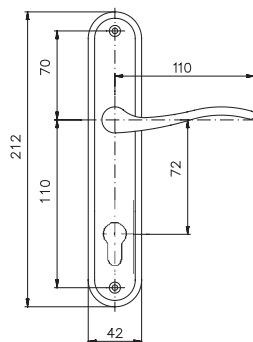
Фурнітура для міжкімнатних дверей з декоративним щитком заокругленої форми та елегантною фігурною ручкою.

Застосування: міжкімнатні двері приватних приміщень, готелів, офісів.

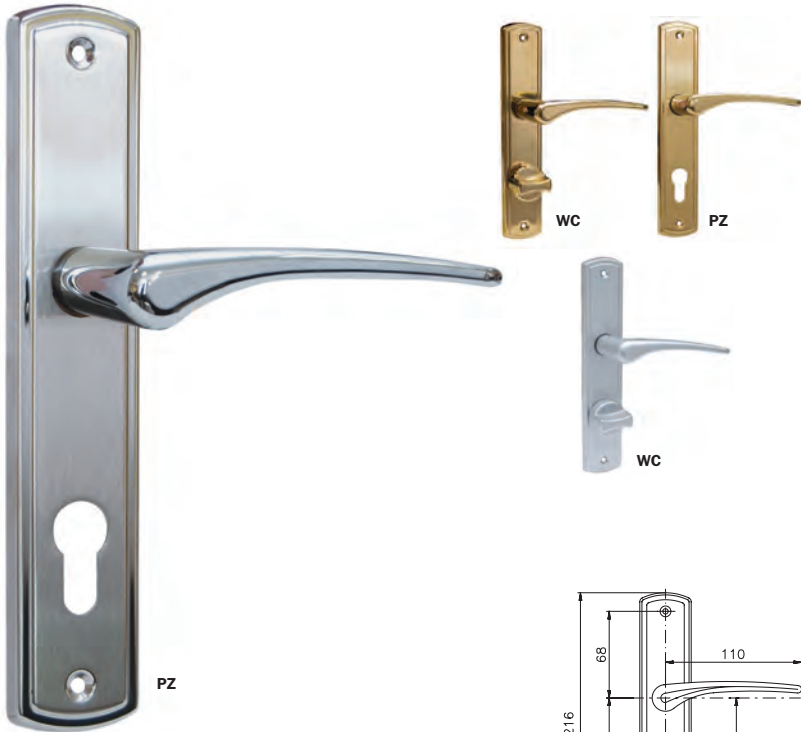
Країна-виробник: Чехія

Технічні характеристики

- Матеріал: нержавіюча сталь
- Міжцентрова відстань: 72 мм
- Варіанти: PZ, WC
- Ручки: MOV-MOV
- Стандартна комплектація на двері завтовшки 35-50 мм
- Обробка: хром матовий, сатин хром, титан матовий



Kredo



Фурнітура для міжкімнатних дверей ROSTEX® Kredo

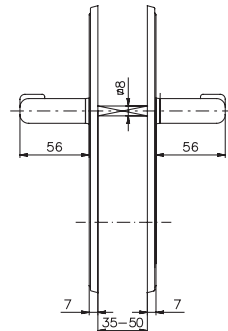
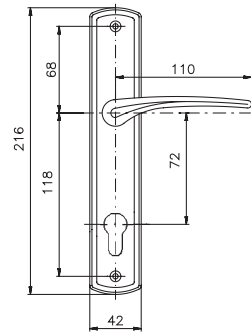
Фурнітура для міжкімнатних дверей з декоративним щитком згладжено-прямокутної форми та фігурною ручкою.

Застосування: міжкімнатні двері приватних приміщень, готелів, офісів.

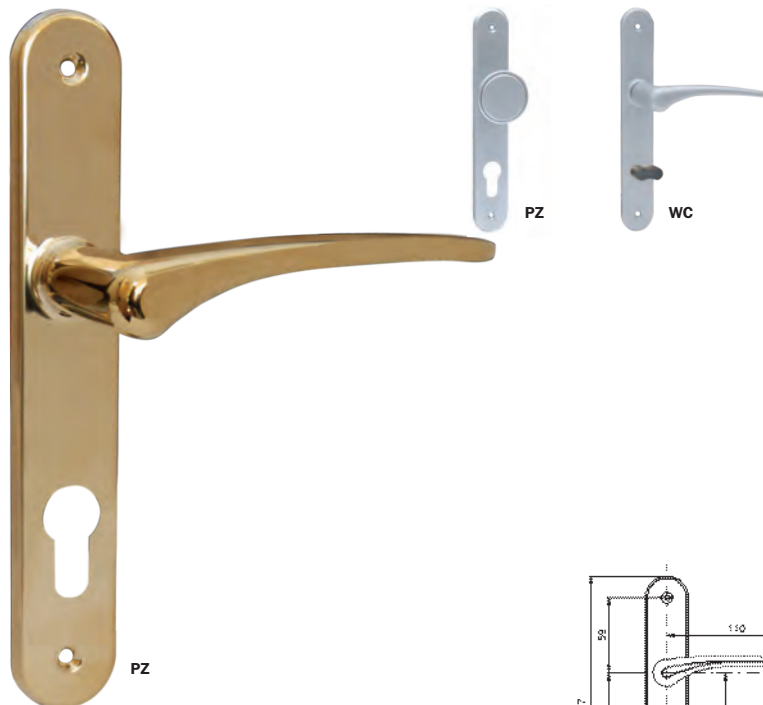
Країна-виробник: Чехія

Технічні характеристики

- Матеріал: нержавіюча сталь
- Міжцентрова відстань: 72 мм
- Варіанти: PZ, WC
- Ручки: MOV-MOV
- Стандартна комплектація на двері завтовшки 35-50 мм
- Обробка: хром матовий, сатин хром, титан, титан матовий



Comfort



Фурнітура для міжкімнатних дверей ROSTEX® Comfort

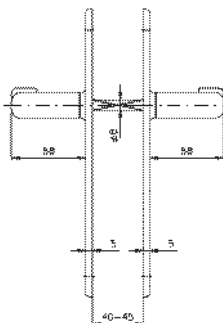
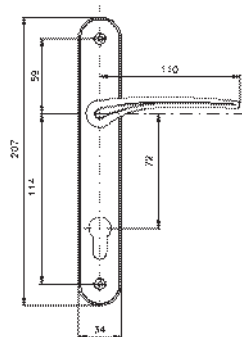
Офісна фурнітура для міжкімнатних дверей з вузьким щитком та фігурною ручкою.

Застосування: внутрішні двері офісів, готелів, приватних приміщень.

Країна-виробник: Чехія

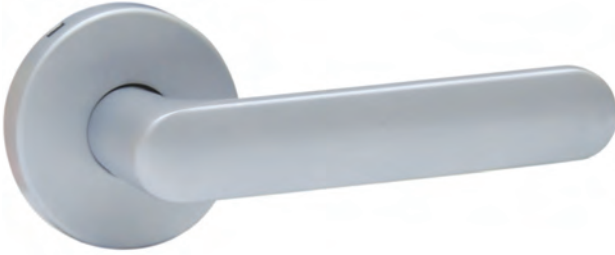
Технічні характеристики

- Матеріал: нержавіюча сталь
- Міжцентрова відстань: 72 мм
- Варіанти: PZ, WC
- Сторонність фіксованої ручки не універсальна L або R (вказати при замовленні)
- Ручки: MOV-MOV, FIX-MOV
- Стандартна комплектація на двері завтовшки 40-45 мм
- Обробка: сатин хром, титан



ROSTEX

Exclusive/SNH



PZ

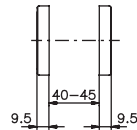
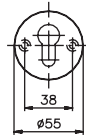
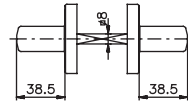
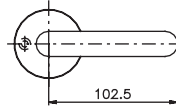


Фурнітура для міжкімнатних дверей ROSTEX® Exclusive/SNH

Міжкімнатна фурнітура – офісний варіант – на окремих щитках з ручкою строгої форми. Наявний варіант фіксованої ручки з двох боків.

Застосування: міжкімнатні двері офісних та приватних приміщень.

Країна-виробник: Чехія



Технічні характеристики

- Матеріал: нержавіюча сталь
- Варіанти: PZ
- Сторонність фіксованої ручки універсальна L/R
- Ручки: MOV-MOV, FIX-FIX, FIX-MOV
- Стандартна комплектація на двері завтовшки 40-45 мм
- Обробка: сатин хром, титан

Real/SNH



PZ



WC

Фурнітура для міжкімнатних дверей ROSTEX® Real/SNH

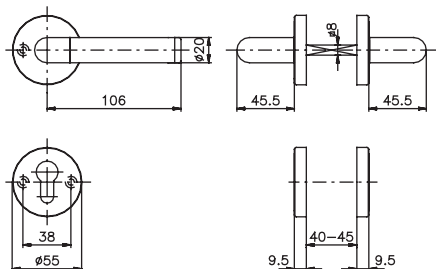
Міжкімнатна фурнітура на окремих щитках зі зручною декоративною ручкою.

Застосування: міжкімнатні двері приватних приміщень, офісів.

Країна-виробник: Чехія

Технічні характеристики

- Матеріал: нержавіюча сталь
- Варіанти: PZ, WC
- Ручки: MOV-MOV
- Стандартна комплектація на двері завтовшки 40-45 мм
- Обробка: хром, титан



804



PZ



WC

Фурнітура для міжкімнатних дверей ROSTEX® 804

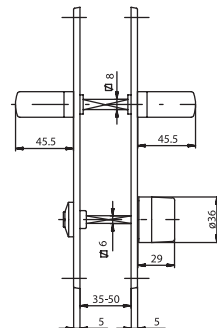
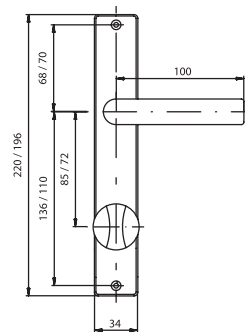
Офісна фурнітура класичного дизайну зі щитком прямокутної форми та прямою ручкою.

Застосування: міжкімнатні двері офісів, готелів.

Країна-виробник: Чехія

Технічні характеристики

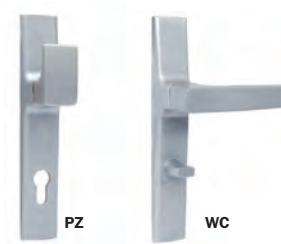
- Матеріал: нержавіюча сталь
- Міжцентрова відстань: 72/85 мм
- Варіанти: PZ, WC
- Сторонність фіксованої ручки універсальна L/R
- Ручки: MOV-MOV, FIX-MOV, FIX-FIX
- Стандартна комплектація на двері завтовшки 35-50 мм
- Обробка: сатин хром



Office



PZ



PZ

WC

Фурнітура для міжкімнатних дверей ROSTEX® Office

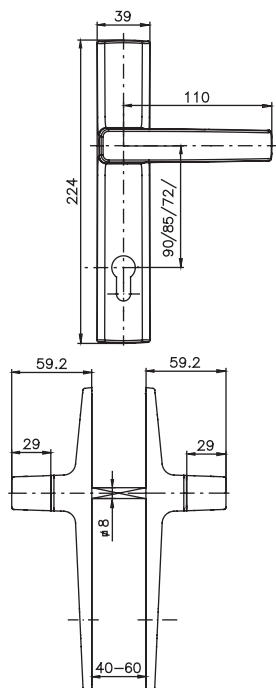
Офісна фурнітура сучасного креативного дизайну.

Застосування: міжкімнатні двері офісів, готелів.

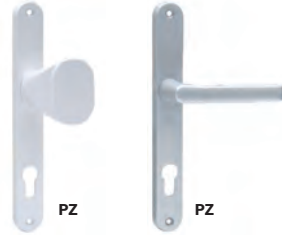
Країна-виробник: Чехія

Технічні характеристики

- Матеріал: нержавіюча сталь
- Міжцентрова відстань: 72/85/90 мм
- Варіанти: PZ, WC
- Сторонність фіксованої ручки універсальна L/R
- Ручки: MOV-MOV, FIX-MOV
- Стандартна комплектація на двері завтовшки 40-60 мм
- Обробка: сатин хром



For plastic doors



Фурнітура для вхідних та міжкімнатних профільних дверей ROSTEX® For plastic doors

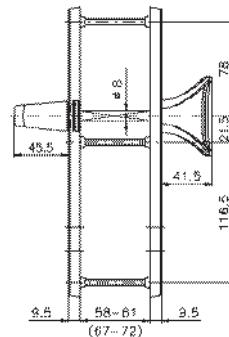
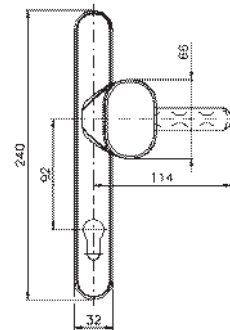
Фурнітура для пластикових дверей з вузьким заокругленим щитком та зручною ручкою.

Застосування: вхідні та внутрішні профільні двері офісних приміщень.

Країна-виробник: Чехія

Технічні характеристики

- Матеріал: нержавіюча сталь
- Варіанти: PZ
- Сторонність фіксованої ручки універсальна L/R
- Ручки: MOV-MOV, FIX-MOV, FIX-FIX
- Міжцентрова відстань: 85/92 мм
- Стандартна комплектація на двері завтовшки 58-61 мм
- Обробка: біла порошкова фарба, сатин хром

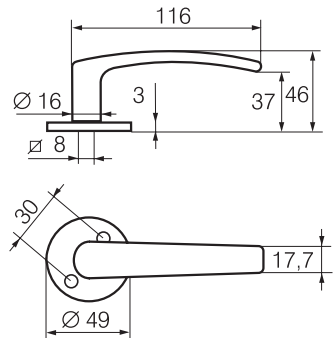


16/001 Polarita



Фурнітура для міжкімнатних дверей ABLOY® 16/001 Polarita

- Країна-виробник: Фінляндія
- Матеріал: цинк
- Стандартна комплектація на двері завтовшки 40 мм
- Обробка: хром, хром матовий, золотистий лак

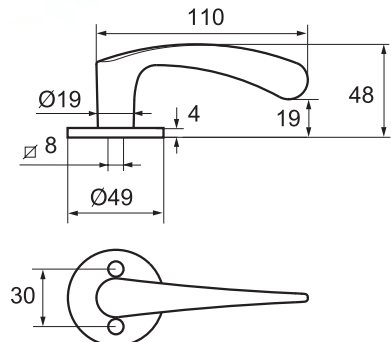


19/001 Interia



Фурнітура для міжкімнатних дверей ABLOY® 19/001 Interia

- Країна-виробник: Фінляндія
- Матеріал: цинк
- Стандартна комплектація на двері завтовшки 40 мм
- Обробка: хром, хром матовий, золотистий лак

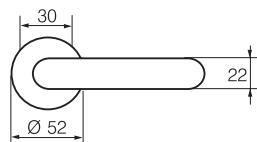
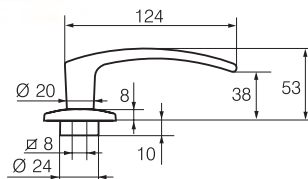


6/002 Polar



Фурнітура для вхідних та міжкімнатних дверей ABLOY® 6/002 Polar

- Країна-виробник: Фінляндія
- Матеріал: латунь
- Стандартна комплектація на двері завтовшки 38-60 мм
- Обробка: хром матовий, латунь полірована, латунь матова



8/002 Duetto

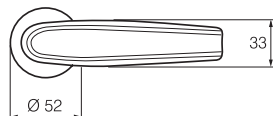
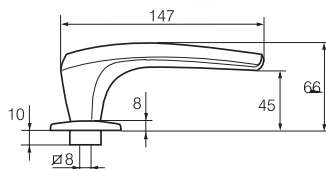


Фурнітура для вхідних та міжкімнатних дверей ABLOY® 8/002 Duetto

- Країна-виробник: Фінляндія
- Матеріал: латунь
- Стандартна комплектація на двері завтовшки 56-80 мм
- Обробка: хром, хром матовий, латунь полірована, латунь матова

Додаткові аксесуари

- Пластикові кольорова вставка: зелена, коричнева, червона, сіра, синя

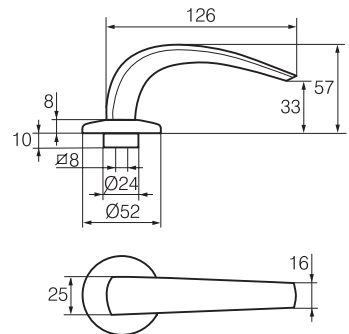


9/002 Classico



Фурнітура для вхідних та міжкімнатних дверей ABLOY® 9/002 Classico

- Країна-виробник: Фінляндія
- Матеріал: латунь
- Стандартна комплектація на двері завтовшки 38-60 мм
- Обробка: хром матовий, латунь полірована

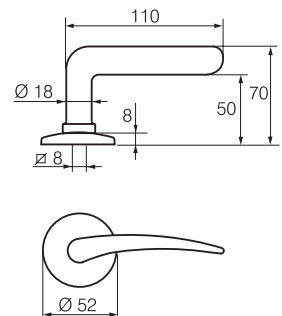


133/002 Akatemia



Фурнітура для міжкімнатних дверей ABLOY® 133/002 Akatemia

- Країна-виробник: Фінляндія
- Матеріал: латунь
- Стандартна комплектація на двері завтовшки 38-60 мм
- Обробка: хром матовий, латунь полірована

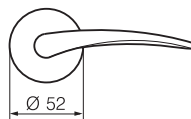
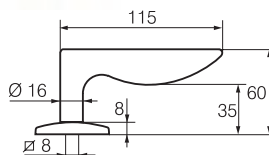


27/002 Pohjola



Фурнітура для міжкімнатних дверей ABLOY® 27/002 Pohjola

- Країна-виробник: Фінляндія
- Матеріал: латунь
- Стандартна комплектація на двері завтовшки 38-60 мм
- Обробка: хром матовий, латунь полірована

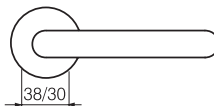
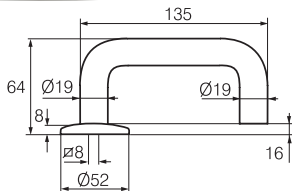


3-19/002 Inoxi



Фурнітура для міжкімнатних дверей ABLOY® 3-19/002 Inoxi

- Країна-виробник: Фінляндія
- Матеріал: нержавіюча сталь
- Стандартна комплектація на двері завтовшки 40-60 мм
- Обробка: нержавіюча сталь матова

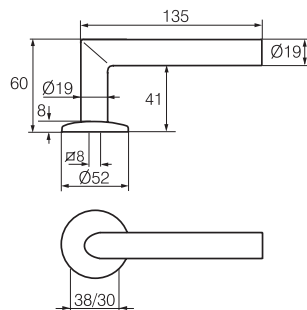


3-19ss/002 Inoxi



Фурнітура для міжкімнатних дверей ABLOY® 3-19ss/002 Inoxi

- Країна-виробник: Фінляндія
- Матеріал: нержавіюча сталь
- Стандартна комплектація на двері завтовшки 40-60 мм
- Обробка: нержавіюча сталь матова

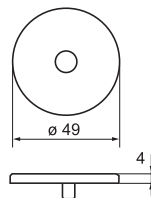


027



Щитки ABLOY® 027

- Країна-виробник: Фінляндія
- Матеріал: сталь
- Стандартна комплектація на двері завтовшки 40 мм
- Обробка: хром, хром матовий, золотистий лак

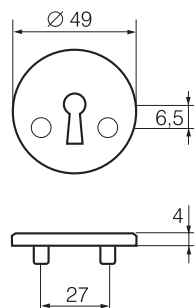


001 A



Щитки ABLOY® 001 A

- Країна-виробник: Фінляндія
- Матеріал: сталь
- Стандартна комплектація на двері завтовшки 40 мм
- Обробка: хром, хром матовий, золотистий лак

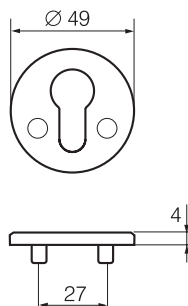


001 PZ



Щитки ABLOY® 001 PZ

- Країна-виробник: Фінляндія
- Матеріал: сталь
- Стандартна комплектація на двері завтовшки 40 мм
- Обробка: хром, хром матовий, золотистий лак

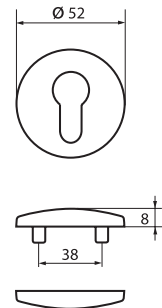


002 PZ



Щитки ABLOY® 002 PZ

- Країна-виробник: Фінляндія
- Матеріал: латунь, нержавіюча сталь
- Стандартна комплектація на двері завтовшки 38-60 мм
- Обробка: хром, хром матовий, латунь матова, латунь полірована, нержавіюча сталь

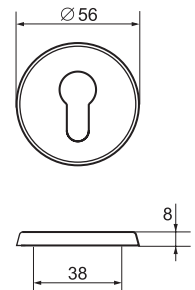


004 PZ



Щитки ABLOY® 004 PZ

- Країна-виробник: Фінляндія
- Матеріал: сталь
- Стандартна комплектація на двері завтовшки 35-40 мм
- Обробка: хром, хром матовий, золотистий лак

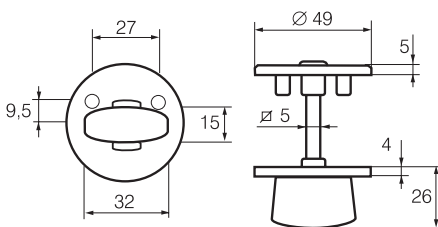


001 WC

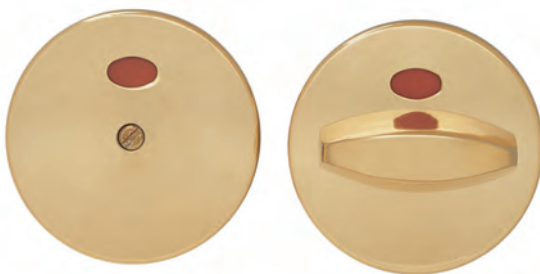


Поворотна кнопка ABLOY® 001 WC

- Країна-виробник: Фінляндія
- Матеріал: сталь
- Стандартна комплектація на двері завтовшки 40 мм
- Обробка: хром, хром матовий, золотистий лак

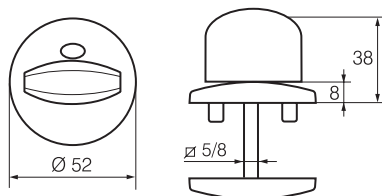


002 WC



Поворотна кнопка ABLOY® 002 WC

- Країна-виробник: Фінляндія
- Матеріал: латунь, нержавіюча сталь
- Стандартна комплектація на двері завтовшки 38-60 мм
- Обробка: латунь полірована, латунь матова, нержавіюча сталь

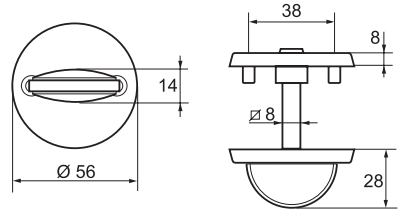


004/8 WC



Поворотна кнопка ABLOY® 004/8 WC

- Країна-виробник: Фінляндія
- Матеріал: сталь
- Стандартна комплектація на двері завтовшки 35-40 мм
- Обробка: хром, хром матовий, золотистий лак

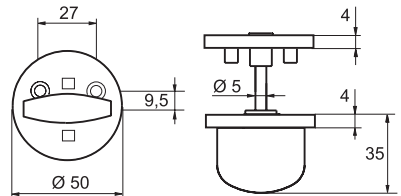


007 WC



Поворотна кнопка ABLOY® 007 WC

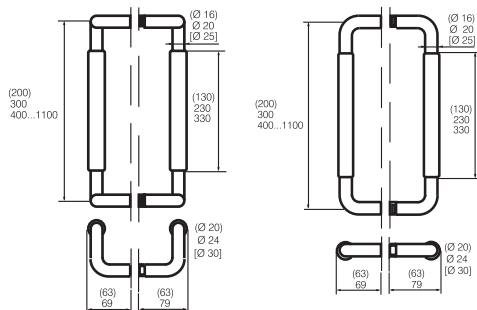
- Країна-виробник: Фінляндія
- Матеріал: сталь
- Стандартна комплектація на двері завтовшки 40-80 мм
- Обробка: хром, хром матовий



Parlament*


Ручка-скоба ABLOY® Parlament
210-20/200, 220/20/200
210-24/300...1100, 220-24/300...1100
210-30/300...1100, 220-30/300...1100

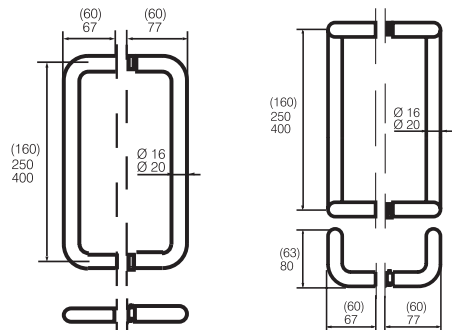
- Країна-виробник: Фінляндія
- Матеріал: латунь
- Обробка: хром, латунь полірована, порошкова фарба за RAL
- Товщина дверей: 8-95 мм
- Діаметр скоби: 20/24/30 мм
- Висота скоби: 200/300/400...1100 мм



Presto*

Ручка-скоба ABLOY® Presto
137/160-250-400
138/160-250-400

- Країна-виробник: Фінляндія
- Матеріал: латунь або алюміній
- Обробка: хром, хром матовий, латунь полірована, біла порошкова фарба, анодований алюміній
- Товщина дверей: 8-95 мм
- Діаметр скоби: 16/20 мм
- Висота скоби: 160/250/400 мм



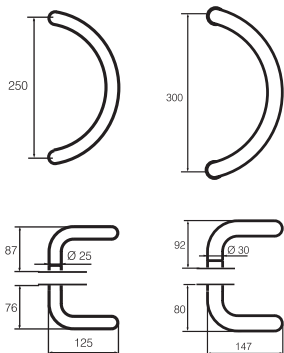
Ergo*

Ручка-скоба ABLOY® Ergo

325-25/250

326-30/300

- Країна-виробник: Фінляндія
- Матеріал: латунь
- Обробка: хром, хром матовий, латунь полірована
- Товщина дверей: 25-110 мм
- Діаметр скоби: 25/30 мм
- Висота скоби: 250/300 мм



Forma*

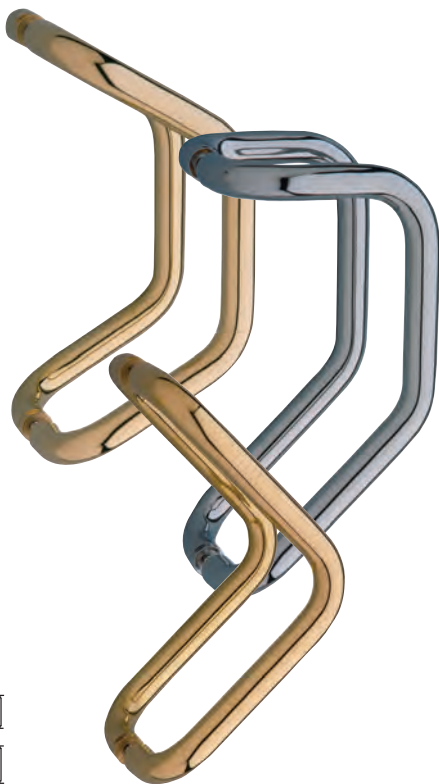
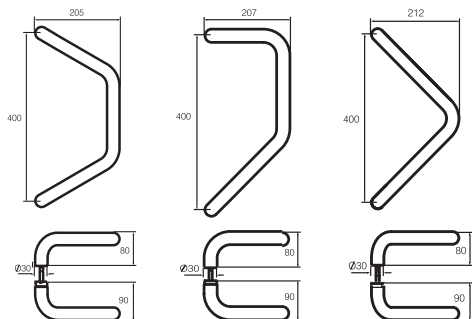
Ручка-скоба ABLOY® Forma

340-25/300, 340-30/400

343-25/300, 343-30/400

344-25/300, 344-30/400

- Країна-виробник: Фінляндія
- Матеріал: латунь
- Обробка: хром, хром матовий, латунь полірована
- Товщина дверей: 25-110 мм
- Діаметр скоби: 25/30 мм
- Висота скоби: 300/400 мм

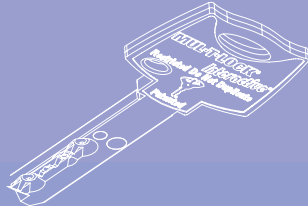


88. ОБЛАДНАННЯ СЕРВІСНОГО ЦЕНТРУ

Невід'ємна частина бізнесу професійного Локсмайстер-центру – це сервісний супровід продажу продукції, а саме: встановлення та обслуговування продукції, виготовлення додаткових ключів, сервісні операції з циліндрами, а також розроблення, рішення та виготовлення систем «Один ключ» та «Майстер-ключ».

SPV Company Ltd. приділяє особливу увагу розвитку професійних сервісних центрів. Пропонує оригінальне обладнання MUL-T-LOCK®, ABLOY® та KEYLINE®.

88. ОБЛАДНАННЯ СЕРВІСНОГО ЦЕНТРУ



Обладнання для виготовлення ключів

Наявність оригінального обладнання дає змогу максимально задовольнити потреби споживачів щодо оперативного виготовлення дублікатів ключів за кодовими картками



Акcesуари для сервісу

Сервісні частини, інструмент та програмне забезпечення дають змогу безпосередньо на місці здійснювати різні сервісні операції із замками та циліндрами, такі як перекодування, виготовлення систем «Один ключ» та «Майстер-ключ», зміна типу циліндра, подовження циліндра до необхідної довжини, а також виконувати за потреби ремонт продукції MUL-T-LOCK®, ABLOY®



Брелоки

У оформленні вітрини професійного Локсмайстер-центру яскраві та цікаві брелоки є додатковим способом привернути увагу відвідувачів та запропонувати послугу виготовлення ключів. У асортименті різнобарвні металеві брелоки KEYLINE® серії Fancy Key у комплекті з тематичними підставками та пластикові яскраві брелоки KEVRON® у прозорих упаковках

Обладнання для виготовлення ключів MUL-T-LOCK®

Оригінальне обладнання призначено для виготовлення ключів за кодovими картками. До цього обладнання відносяться:

Верстат MUL-T-LOCK® Compact 7x7®

- Ручний, для виготовлення ключів MUL-T-LOCK® 7x7® та Integrator®

Верстат MUL-T-LOCK® Compact II

- Ручний, для виготовлення ключів MUL-T-LOCK® Classic та Interactive®

Верстат MUL-T-LOCK® MT5®+

- Ручний для виготовлення ключів MUL-T-LOCK® MT5®+

Можливість замовлення бланків ключів з власним логотипом надає унікальну можливість персоналізації ключа Локсмайстер-центру або корпоративного клієнта.



Compact II



Compact MT5+®

SILKA® Marker 2000

Напівавтоматичний верстат SILKA® Marker 2000

- Для маркування ключів та циліндрів EuroDIN:
 - для нанесення маркування на ключі та циліндри при виготовленні систем «Майстер-ключ»
 - маркування ключів та циліндрів до систем «Майстер-ключ» значно спрощує їх ідентифікацію під час використання, а також під час виконання сервісних операцій при обслуговуванні цих систем



Silka Marker 2000

Обладнання для виготовлення ключів ABLOY®

Оригінальне обладнання призначено для виготовлення ключів за кодovими картками. До цього обладнання відносяться:

Верстат ABLOY® Classic

- Для виготовлення ключів ABLOY® Classic

Верстат ABLOY® Exec

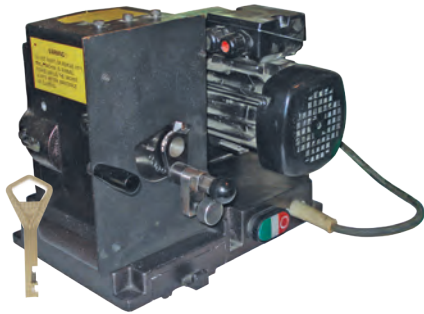
- Для виготовлення ключів ABLOY® Exec

Верстат ABLOY® Protec

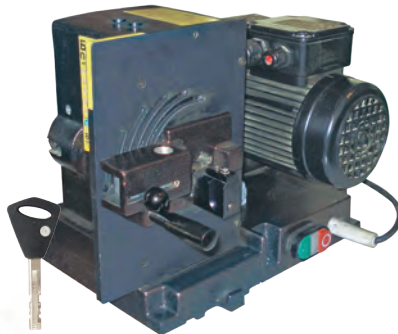
- Для виготовлення ключів ABLOY® Protec

Верстат ABLOY® Novel/DiskLock Pro

- Для виготовлення ключів ABLOY® Novel, ABLOY® DiskLock Pro



ABLOY® Classic



ABLOY® Exec



ABLOY® Protec



ABLOY® Novel/DiskLock Pro

VERSA

Верстат KEYLINE® VERSA

■ Універсальний комп'ютеризований, напів-автоматичний верстат для копіювання, виготовлення за кодом та маркування широкого спектру ключів. Має можливість оперативного оновлення програмного забезпечення



Versa

Bianchi 304

Верстат KEYLINE® Bianchi 304

■ Універсальний верстат для механічного копіювання ключів з кодовою нарізкою в горизонтальній площині ключа у вигляді лунок або «змійки». Лещата-зажими для ключів можуть повертатись на кут 0-45 град. Застосовується для механічного нарізання широкого ряду ключів, в тому числі і автомобільних



Bianchi 304

CARAT

Верстат KEYLINE® CARAT

- Універсальний верстат для виготовлення ключів з нарізкою у вертикальній площині: «англійського» типу, хрестового типу (FAYN, KALE) та ключів для автомобілів



Carat

Bianchi 884

Пристрій KEYLINE® Bianchi 884

- Пристрій для визначення типу і клонування автомобільних транспондерних ключів з фіксованим кодом та транспондерами типу TEXAS та Philips Crypto 1-го і 2-го покоління, а також з іншими крипто-транспондерами, включаючи ключі з функцією дистанційного керування



Bianchi 884

Аксессуары для сервиса

Наявність оригінального обладнання для сервісу продукції MUL-T-LOCK® та ABLOY® дає змогу виконувати такі операції:

- Виготовлення додаткових ключів
- Перекодування циліндрів
- Розробку, рішення та виготовлення систем «Один ключ» та «Майстер-ключ»
- Виконання ремонту циліндрів у разі необхідності
- Збирання циліндрів необхідної довжини та симетрії у системі «Модуляр»

Склад обладнання, необхідного для повномасштабного сервісу продукції MUL-T-LOCK®

- Верстат MUL-T-LOCK® Compact II для виготовлення ключів MUL-T-LOCK® Classic® та Interactive® або верстат MUL-T-LOCK® Compact MT5®+ для виготовлення ключів MUL-T-LOCK® MT5®+
- Сервісний чемодан Master&Pins (Classic&Interactive®)
- Сервісний чемодан Master&Pins (7x7®)
- Килимок для сервісу Counter mate MTL
- Сервісний чемодан Modular
- Програмне забезпечення для розробки та рішення систем «Майстер-ключ» MASTERPiece



Сервісний чемодан
MUL-T-LOCK® Master&Pins



Килимок для сервісу



Сервісний чемодан Modular

Комплект Модуляр MUL-T-LOCK®

Комплект MUL-T-LOCK® Modular дає змогу безпосередньо на місці складати циліндри MUL-T-LOCK® Classic та Interactive® необхідної довжини та симетрії.

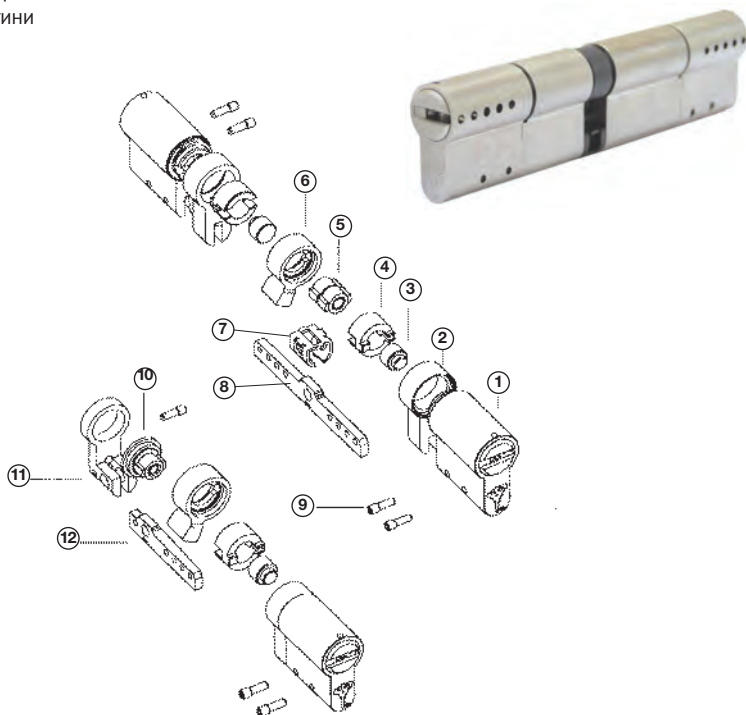
- Циліндри Modular складаються з базових корпусів розміром 31/33/35 мм та відповідних подовжувачів, які з'єднуються за допомогою захисної ХР пластини
- До складу сервісного комплекту Modular

входить широкий асортимент необхідних частин, які дають змогу складати двосторонні циліндри розміром від 62 (31x31) мм до 160 (80x80) мм та односторонні циліндри від 40.5 до 87.5 мм з кроком 1 або 3 мм

- Програма «Modular part finder V21» дає можливість швидко визначити набір частин, необхідних для збирання циліндра визначеного розміру

Циліндр Modular MUL-T-LOCK®

- | | |
|---------------------|--|
| 1) Циліндр модуляр | 8) З'єднувальна ХР-плата |
| 2) Спейсер корпусу | 9) З'єднувальний штифт |
| 3) Спейсер плуга | 10) Коуплінг для одностороннього циліндра |
| 4) Адаптер плуга | 11) Адаптер для одностороннього циліндра |
| 5) Коуплінг | 12) З'єднувальна ХР-плата для одностороннього циліндра |
| 6) Язикок/шестерня | |
| 7) Адаптер пластини | |



Склад обладнання, необхідного для повномасштабного сервису продукції ABLOY®

- Верстат ABLOY® Protec (Classic, Exec – за потреби) для виготовлення ключів ABLOY® Protec (Classic, Exec)
- Верстат ABLOY® Novel/DiskLock Pro для виготовлення ключів ABLOY® Novel, ABLOY® DiskLock Pro
- Комплект дисків і шайб для перекодування циліндрів
- Декодер ключа LT208
- Пристрій для встановлення кольорових вставок LT209
- Набір штампів для маркування ключів
- Прилад для розбирання/збирання циліндрів ABLOY® Protec LT211



Комплект дисків і шайб



Декодер ключа LT208



Пристрій для встановлення кольорових вставок LT209



Набір штампів для маркування ключів



Пристрій для розбирання циліндрів ABLOY®

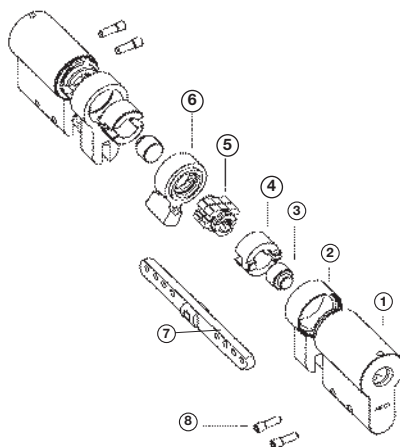
Комплект Модуляр ABLOY®

- Комплект Модуляр ABLOY® – подовження корпусу від базового розміру (31x31 мм) з кроком 5 мм до розміру 260 (130x130) мм
- Варіанти: односторонній та двосторонній, ключ-ключ та ключ-тумблер, з язичком або шестернею

Системи Модуляр MUL-T-LOCK® та ABLOY® виготовляються лише в SPV Company Ltd.

Циліндр Modular ABLOY®

- 1) Циліндр Модуляр
- 2) Спейсер корпусу
- 3) Спейсер плуга
- 4) Адаптер плуга
- 5) Коуплінг
- 6) Язичок/шестерня
- 7) З'єднувальна ХР-плата
- 8) З'єднувальний штифт





Майстер-ключ



Програмне забезпечення MASTERpiece

Система «Майстер-Ключ»

- За допомогою технічного рішення системи «Майстер-ключ» непотрібне використання громіздких зв'язок ключів у приміщенні з великою кількістю дверей і користувачів та розмежуванням прав доступу різних рівнів складності
- Кожен користувач має один ключ, який відмикає тільки ті двері, які йому дозволено відмикати
- Систему «Майстер-ключ» виготовляють на основі продукції MUL-T-LOCK® або ABLOY® – замкових циліндрів, вірзених та всіячих

замків, замків для обладнання, сталевих дверей

- Технології, за якими виготовлені циліндри MUL-T-LOCK® та ABLOY®, дають змогу розробити та виготовити систему «Майстер-ключ» будь-якої складності та з великою кількістю замків
- Система «Майстер-ключ» індивідуально розробляється за допомогою спеціальної комп'ютерної програми
- Готова система «Майстер-ключ» реєструється, а додаткові ключі виготовляються за наявності відповідних повноважень

Як замовити систему «Майстер-ключ»

- Щоб замовити систему «Майстер-ключ» потрібно заповнити бланк для замовлення системи «Майстер-Ключ», у якому рядки – це ключі користувачів, а стовпчики – назви дверей. Бланк замовлення завантажуйте з сайту www.srv.ua
- Для кожного КОРИСТУВАЧА потрібно позначити ДВЕРІ, які він відмикатиме
- Для цього поставте хрестик на перетині відповідного рядка і відповідного стовпчика

		Замовник: _____ Дата: _____ Адреса: _____ Контакт: _____ Підпис: _____	
№	Ім'я користувача	№	Назва дверей
1	Користувач 1	1	Двері в хол
2	Користувач 2	2	Двері в офіс
3	Користувач 3	3	Двері в їдальню
4	Користувач 4	4	Двері в туалет
5	Користувач 5	5	Двері в гардероб
6	Користувач 6	6	Двері в конференц-зал
7	Користувач 7	7	Двері в актовий зал
8	Користувач 8	8	Двері в їдальню
9	Користувач 9	9	Двері в туалет
10	Користувач 10	10	Двері в гардероб
11	Користувач 11	11	Двері в конференц-зал
12	Користувач 12	12	Двері в актовий зал
13	Користувач 13	13	Двері в їдальню
14	Користувач 14	14	Двері в туалет
15	Користувач 15	15	Двері в гардероб
16	Користувач 16	16	Двері в конференц-зал
17	Користувач 17	17	Двері в актовий зал
18	Користувач 18	18	Двері в їдальню
19	Користувач 19	19	Двері в туалет
20	Користувач 20	20	Двері в гардероб

ID38

Брелоки пластикові KEVRON ID38

- Країна-виробник: Австралія
- Розмір 56x30 мм
- Розмір вставки 37x21 мм
- Кільце Ø 19 мм
- Кольори: яскраво-зелений, яскраво-оранжевий, яскраво-жовтий, яскраво-рожевий
- Упаковка: пластиковий пакет (50 шт. одного кольору)



ID5

Брелоки пластикові KEVRON ID5

- Країна-виробник: Австралія
- Розмір 56x30 мм
- Розмір вставки 37x21 мм
- Кільце Ø 19 мм
- Кольори: прозорий матово-білий, червоний, синій, оранжевий, зелений, жовтий, бузковий, салатний
- Упаковка: картонна коробка (100 шт. різнокольорових) або кругла банка (150 шт. різнокольорових)



ID30

Брелоки пластикові KEVRON ID 30

- Країна-виробник: Австралія
- Розмір 74x38 мм
- Розмір вставки 50x31 мм
- Кільце Ø 25 мм
- Кольори: стандартні: прозорий матово-білий, червоний, синій, оранжевий, зелений, жовтий, бузковий, салатний; флуоресцентні: зелений, оранжевий, жовтий, яскраво-рожевий
- Упаковка: пластиковий пакет (25 шт. одного кольору); картонна коробка (50 шт. різнокольорових); кругла банка (70 шт. різнокольорових)



ID56 Oblong

Брелоки акрилові ID56 Oblong

- Країна-виробник: Австралія
- Розмір 55x35 мм
- Розмір вставки 36x25 мм
- Кільце Ø 25 мм
- Колір: прозорий
- Упаковка: пластиковий пакет (100 шт.)

ID60 Medium Oblong

Брелоки акрилові ID60 Medium Oblong

- Країна-виробник: Австралія
- Розмір 77x53 мм
- Розмір вставки 63x45 мм
- Кільце Ø 25 мм
- Колір: прозорий
- Упаковка: пластиковий пакет (50 шт.)

ID58 Large Oblong

Брелоки акрилові ID58 Large Oblong

- Країна-виробник: Австралія
- Розмір 96x65 мм
- Розмір вставки 80x58 мм
- Кільце Ø 25 мм
- Колір: прозорий
- Упаковка: пластиковий пакет (50 шт.)



Упаковка Kevron



Кругла банка



Картонна коробка



Пластиковий пакет

Horror Family

Комплект бланків ключів та брелоків KEYLINE®

Horror Family

- Країна-виробник: Італія
- Бланки ключів 6 видів – 120 шт.
- Брелоки 6 видів – 60 шт.
- Рекламна кольорова підставка – 1 шт.
- Профіль бланків ключів – Universal-F UN5D-F



Be Smile

Комплект бланків ключів та брелоків KEYLINE®

Be Smile

- Країна-виробник: Італія
- Бланки ключів 6 видів – 120 шт.
- Брелоки 6 видів – 60 шт.
- Рекламна кольорова підставка – 1 шт.
- Профіль бланків ключів – Universal-F UN5D-F



Crazy Animals

Комплект бланків ключів та брелоків KEYLINE®

Crazy Animals

- Країна-виробник: Італія
- Бланки ключів 6 видів – 120 шт.
- Брелоки 6 видів – 60 шт.
- Рекламна кольорова підставка – 1 шт.
- Профіль бланків ключів – Universal-F UN5D-F



Optikey

Комплект бланків ключів та брелоків KEYLINE® Optikey

- Країна-виробник: Італія
- Бланки ключів 6 видів – 120 шт.
- Брелоки 6 видів – 120 шт.
- Рекламна кольорова підставка – 1 шт.
- Профіль бланків ключів – Universal-F UN5D-F



Fancy Zoo

Комплект бланків ключів та брелоків KEYLINE® Fancy Zoo

- Країна-виробник: Італія
- Бланки ключів 6 видів – 180 шт.
- Брелоки 6 видів – 60 шт.
- Рекламна кольорова підставка – 1 шт.
- Профіль бланків ключів – Universal-F UN5D-F



Fancy Zodiac

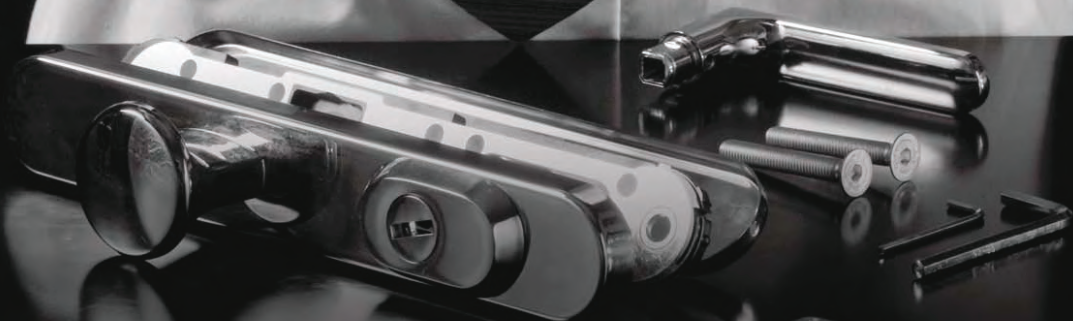
Комплект бланків ключів та брелоків KEYLINE® Fancy Zodiac

- Країна-виробник: Італія
- Бланки ключів 12 видів – 180 шт.
- Брелоки 12 видів – 60 шт.
- Рекламна кольорова підставка – 1 шт.
- Профіль бланків ключів – Universal-F UN5D-F



ROSTEX®

МИ - ЧАСТИНА ВАШОЇ БЕЗПЕКИ



ЕЛЕГАНТНИЙ МОНТАЖ

НОВИЙ ТИП ЗАХИСНОЇ ФУРНІТУРИ RX

Генеральний імпортер в Україні «СПВ Компані Лтд.»
вул. Шамрила, 7-А, Київ, 04112; тел.: 044 456 9444;

www.spv.ua



SPV Company Ltd.
ПРОВІДНІ ЗАМКОВІ ТЕХНОЛОГІЇ

www.ulf.org.ua



Член Української
ЛоксмистерФедерації

У НАШОМУ АСОРТИМЕНТІ ПРОДУКЦІЯ ПРОВІДНИХ СВІТОВИХ ВИРОБНИКІВ



MUL-T-LOCK



ABLOY



RYOBI

KNOCK N' LOCK



MINIBAR SYSTEMS



ROSSLARE
SECURITY PRODUCTS



SECURITRON



ADEL



Vachette

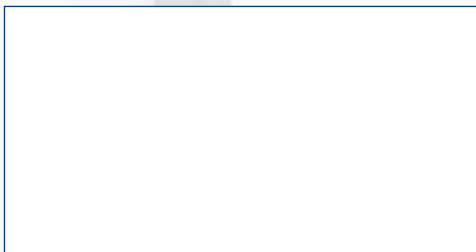


santos

ПРОДАЖ ТА СЕРВІС

Продаж, монтаж, сервіс, гарантійне та післягарантійне обслуговування здійснюють професійні Локсмайстер-центри, в яких працює кваліфікований персонал, що пройшов відповідне навчання.

ПРОФЕСІЙНИЙ ЛОКСМАЙСТЕР ЦЕНТР



www.spv.ua



SPV Company Ltd.
ПРОВІДНІ ЗАМКОВІ ТЕХНОЛОГІЇ

Генеральний імпортер в Україні «СПВ Компані Лтд.»
вул. Шамрила, 7-А, Київ, 04112;
тел.: 044 456 9444; факс: 044 244 9007

www.ulf.org.ua



Член Української
Локсмайстер Федерації

08/2011

