

SECURITRON

MAGNACARE – довічна гарантія

Замки MM15 та GL1

Безумовна перевага всієї продукції SECURITRON – довічна гарантія, яка діє у будь-яких випадках та підтверджує надвисоку якість та надійність. Дві новітніх розробки: магнітний замок з додатковим блокуванням MM15 та електромеханічний замок для воріт GL1 значно розширюють межі застосування продукції SECURITRON та забезпечують найвищий рівень безпеки.



Електромагнітний замок MM15



Замок для воріт GL1

Авторизований партнер

Замки MM15 та GL1

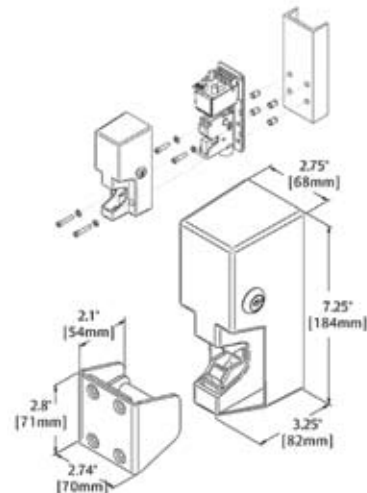
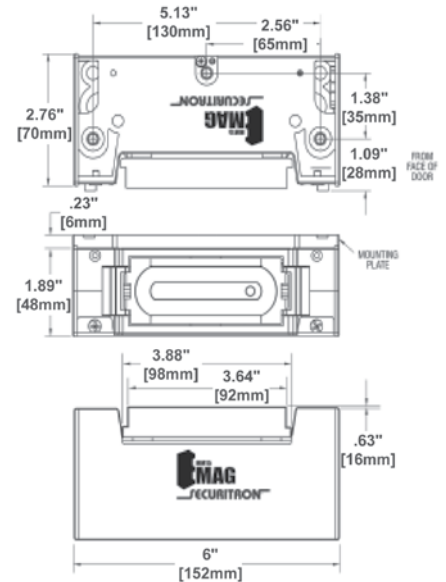
Технічні характеристики

Електромагнітний замок MM15

Замок подвійної дії. Утримання дверей здійснюється електромагнітом. У разі спроби відчинити двері при замкненому замку в дію включається механічна частина замка, яка додатково блокує зворотну планку двома сталевими «щелепами». Призначений для застосування всередині приміщення.

Основні характеристики:

- сила утримання: 1800 кг
- напруга живлення: 12/24 В постійного або змінного струму (автовибір)
- споживання струму: 130 мА (12В)/250мА (24В)
- робоча температура: -40°C...+60°C
- опції: MM15DT – з функцією моніторингу стану дверей та спроби несанкціонованого відмикання



Замок для воріт GL1

Електромеханічний замок для воріт та калиток. Може бути встановлений практично на будь-які ворота, як розсувні, так й на такі, що відчиняються навстіж.

Основні характеристики:

- сила утримання: 907 кг
- напруга живлення: 12/24 В постійного струму (автовибір)
- споживання струму (максимальне): 700 мА
- робоча температура: -50°C...+75°C

Застосування

Замок MM15 призначений для застосування на об'єктах, де необхідно забезпечити найвищий рівень безпеки при компактних розмірах замка.



Замок GL1 призначений для застосування у випадках, коли необхідно забезпечити високий рівень безпеки та стійкість до впливу зовнішнього середовища.