

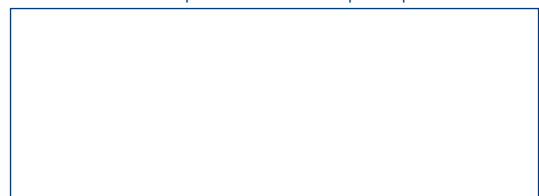


Додаткові замки ABLOY® 2902 та 428

Провідні виробники продукції безпеки завжди готові швидко відреагувати на потреби ринку. Нещодавно компанія ABLOY® до загальновідомого замка 428 додала нову модель – замок 2902, розроблений спеціально для заміни встановлених турецьких замків KALE.



Авторизований партнер



Додаткові замки ABLOY® 2902 та 428

Технічні характеристики

**Додаткові сувальдні замки підвищеної надійності
ABLOY® 2902 та 428 для металевих та дерев'яних дверей:**

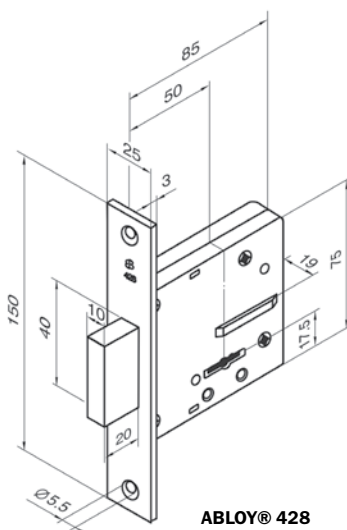
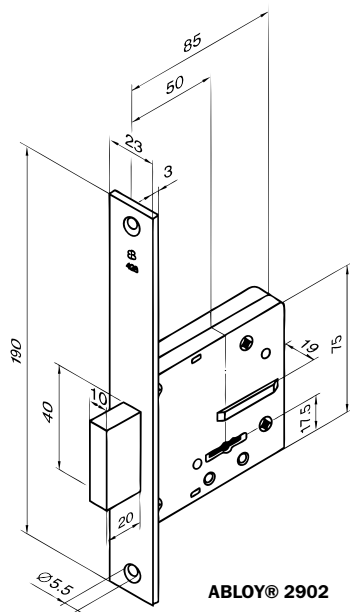
- багат шаровий загартований ригель
- вихід ригелю – 20 мм
- BackSet – 50 мм
- сталевий корпус та сувальди
- кількість сувальд – 8 (понад 100 000 кодових комбінацій)
- додатковий захист стійки хвостовика засуву сталевую пластиною
- обробка: хром, матова латунь
- опційно: захисна зворотна планка



латунь



хром



Застосування

Замки ABLOY® 2902 та 428 призначені для встановлення у якості додаткового замка підвищеної безпеки у вхідні металеві або дерев'яні двері. Замок ABLOY 2902 розроблений спеціально для заміни встановлених турецьких замків KALE.

